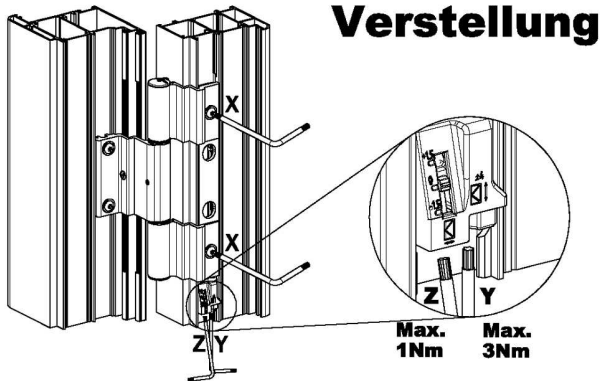


Rollenband für Türen Modell 480 plus und Modell 700R plus



Verstellung

1. Türflügel mittels Keil unterstützen (Entlastung Rollenband).
2. Befestigungsschrauben "X" (ISR25)
 - Seitliche Verstellung**
 - + -> "3" Umdrehungen lösen!!
 - -> "1" Umdrehung lösen!!
 - Höhenverstellung**
 - ALLE X "1/2" Umdrehung lösen!!**
3. Mit Verstellerschraube "Y" (ISR15) die Höhe einstellen (± 4 mm).
4. Mit Verstellerschraube "Z" (ISR15) der Spalt einstellen (+1.5mm -1.2mm).
5. Befestigungsschrauben "X" (ISR25) wieder festschrauben. **(5-7Nm)**

! Achtung: Für die Verstellung IMMER die Befestigungsschrauben lösen !

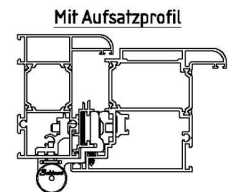
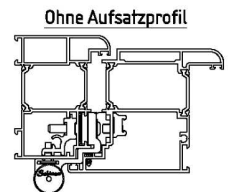
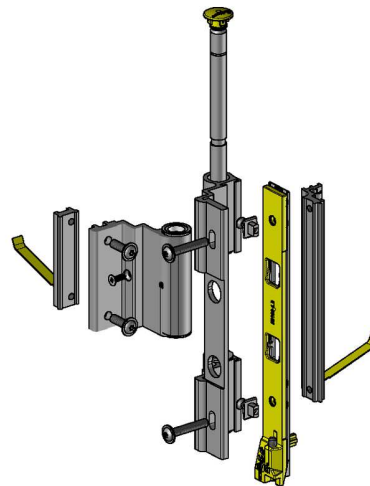
292310
292370
292382

Rollenband Aufschlagend



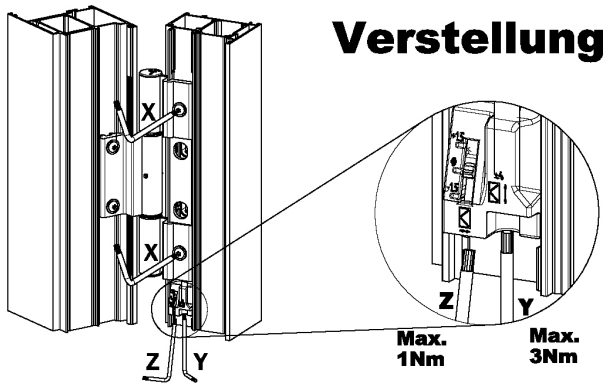
Bestückungsvorgaben

Normal beansprucht Ohne Türschließer	Stark beansprucht Publikumsverkehr Türschließer	Stark beansprucht Publikumsverkehr Türschließer
<p>----- 90-120kg Fh/Fb Min. 1.85 Fb Max. 1200 ----- Max. 90kg Fh/Fb Min. 1.4 Fb Max. 1200</p>	<p>----- 120-150kg Fh/Fb Min. 1.6 Fb Max. 1200 ----- 90-120kg Fh/Fb Min. 1.6 Fb 1200-1400 ----- Max. 90kg Fh/Fb Min. 1.4 Fb 1200-1400</p>	<p>----- 150-180kg Fh/Fb Min. 1.9 Fb Max. 1200 ----- 120-150kg Fh/Fb Min. 1.6 Fb 1200-1400</p>
Fb	Fb	Fb
Fh	Fh	Fh



03/05/2012 19-de19164

Rollenband für Türen einwärts Modell 500 plus



Verstellung

Max. 1Nm
Max. 3Nm

1. Türflügel mittels Keil unterstützen (Entlastung Rollenband).

2. Befestigungsschrauben "X" (ISR25)

Seitliche Verstellung

+ -> "3" Umdrehungen lösen!!

- -> "1" Umdrehung lösen!!

Höhenverstellung

ALLE X "1/2" Umdrehung lösen!!

3. Mit Verstellechraube "Y" (ISR15) die Höhe einstellen (± 4 mm).

4. Mit Verstellechraube "Z" (ISR15) der Spalt einstellen (+1.5mm -1.2mm).

5. Befestigungsschrauben "X" (ISR25) wieder festschrauben. (5-7Nm)

! Achtung: Für die Verstellung IMMER die Befestigungsschrauben lösen !

292410
292470
292482

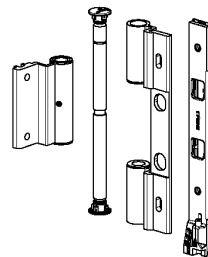
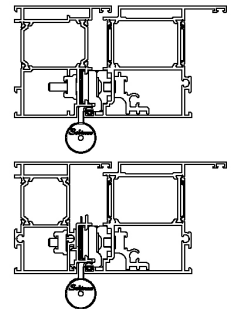
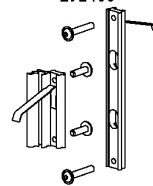
Rollenband

KLAUKE
ALUMINIUM ARCHITEKTUR

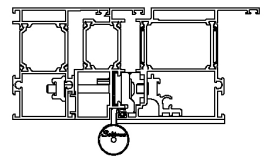
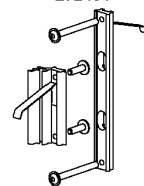
Bestückungsvorgaben

Normal beansprucht Ohne Türschließer	Stark beansprucht Publikumsverkehr Türschließer	Stark beansprucht Publikumsverkehr Türschließer
<p>90-120kg Fh/Fb Min. 1.85 Fb Max. 1200 Max. 90kg Fh/Fb Min. 1.4 Fb Max. 1200</p>	<p>120-150kg Fh/Fb Min. 1.6 Fb Max. 1200 90-120kg Fh/Fb Min. 1.6 Fb 1200-1400 Max. 90kg Fh/Fb Min. 1.4 Fb 1200-1400</p>	<p>150-180kg Fh/Fb Min. 1.9 Fb Max. 1200 120-150kg Fh/Fb Min. 1.6 Fb 1200-1400</p>
Fb	Fb	Fb
Fh	Fh	Fh

Befestigungssatz 292400



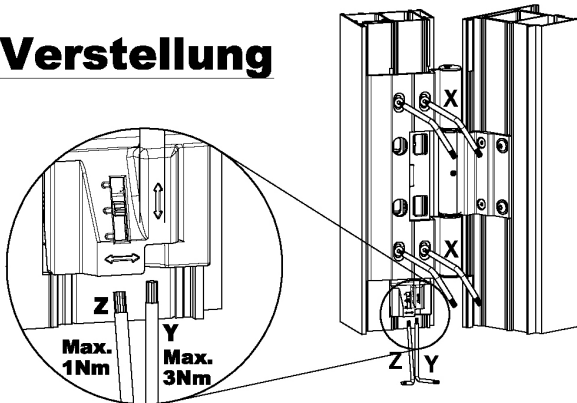
Befestigungssatz 292401



07/05/2012 19-de19676

Rollenband für Türen auswärts Modell 500 plus

Verstellung



1. Türflügel mittels Keil unterstützen (Entlastung Rollenband).
 2. Befestigungsschrauben "X"
- Seitliche Verstellung**
- + --> "3" Umdrehungen lösen!!
 - --> "1" Umdrehung lösen!!
- Höhenverstellung**
- ALLE X "1/2" Umdrehung lösen!!**
3. Mit Verstellerschraube "Y" (ISR15) die Höhe einstellen (± 4 mm).
 4. Mit Verstellerschraube "Z" (ISR15) der Spalt einstellen (± 1.5 mm).
 5. Befestigungsschrauben "X" (ISR25) wieder festschrauben. (5-7Nm)

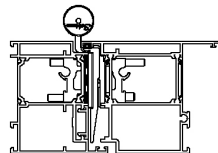
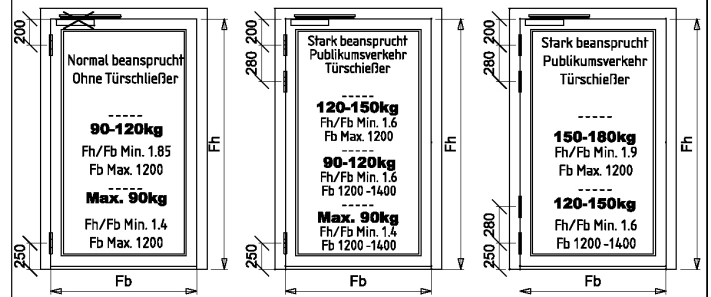
! Achtung: Für die Verstellung IMMER die Befestigungsschrauben lösen !

292510
292570
292582

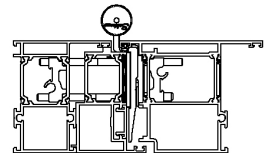
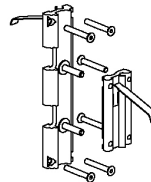
Rollenband



Bestückungsvorgaben



Befestigungssatz
292500



Befestigungssatz
292501

