

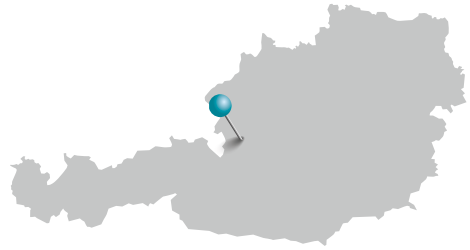
SPANNRAHMEN · DREHRAHMEN · SCHIEBERAHMEN · PLISSEE-ROLLO

IGI INSEKTENSCHUTZ

WWW.SCHLOTTERER.COM



TECHNISCHES PRODUKTHANDBUCH 2021



Entwickelt und produziert in Österreich

Schlotterer ist Österreichs Marktführer für außen liegenden Sonnenschutz. Am Standort in Adnet (Salzburg) produzieren über 550 Mitarbeiter Sonnen- und Insektenschutzelemente in mehreren tausend Varianten und mehr als 200 verschiedenen Farben. Die Produktpalette umfasst Rollläden, Raffstoren, textilen Sonnen- und Insektenschutz. Alle Produkte werden von Schlotterer selbst entwickelt und sind im Sonnenschutz- sowie im Fensterfachhandel erhältlich.

SIE HABEN FRAGEN?

Ihre Ansprechpartner im Verkauf helfen Ihnen gerne weiter.



Einfach und schnell über unseren

WEBSHOP bestellen.

shop.schlotterer.at



Herausgeber und für den Inhalt verantwortlich: Schlotterer Sonnenschutz Systeme GmbH, Seefeldmühle 67 b, A-5421 Adnet. 1.Auflage, März 2021. Druckfehler sind nicht auszuschließen. Alle Angaben ohne Gewähr. Alle Rechte vorbehalten. Die Inhalte dieses Druckwerkes dürfen weder im Ganzen noch in Teilen ohne die schriftliche Genehmigung des Herausgebers vervielfältigt, in Datenbanken gespeichert oder in irgendeiner Form übertragen werden. Die Zeichnungen in den nachstehenden Unterlagen dürfen nicht für die Planung Ihres objektspezifischen Bauanschlusses herangezogen werden, sondern dienen lediglich als Hilfestellung. Die dargestellten Bauanschlüsse sind nicht auf Richtigkeit überprüft.

PERFEKTER INSEKTENSCHUTZ - OHNE CHEMIE!

Schadstofffreie, wirkungsvolle und dauerhafte Alternative zu chemischen Mitteln wie Insektensprays oder Gelsensteckern. Unsere Insekten- und Pollenschutzsysteme sind in jeder gewünschten Form erhältlich.

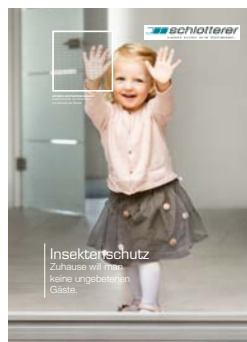
HAUSVERBOT FÜR STECHMÜCKE UND CO.

Licht und Luft kommen ungehindert ins Haus – während alle ungebetenen Gäste draußen bleiben. Apropos ungebetene Gäste: Dazu zählen für Schlotterer nicht nur Insekten, sondern auch Pollen. Darum sind fast alle Insektenschutzlösungen von Schlotterer, wenn gewünscht, auch mit Pollenschutz erhältlich.



Die Vorteile:

- Präzise Fertigung und Passgenauigkeit.
- Höchste Oberflächenqualität.
- Insektenschutz und Pollenschutz ohne chemische Stoffe.
- Robust und kaum sichtbar.
- Perfekte Lösung für alle Fenster und Türen.
- Jederzeit nachrüstbar.
- Alle Insekten- und Pollenschutzgitter sind auch mit Rollläden und Raffstoren kombinierbar.
- Gitter aus Fiberglas-, 4PLUS Pollenschutz-, V2A-Stahlgewebe oder Petscreen-Gewebe.
- Profile in vielen RAL Farben erhältlich.
- Die Rahmen unserer IGI-Insekten- und Pollenschutzsysteme bestehen aus pulverbeschichteten, stranggepressten Aluminiumprofilen.



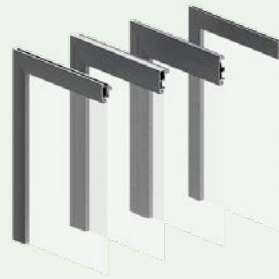
Insektenschutz-Prospekt von SCHLOTTERER

»Zuhause will man keine ungebetenen Gäste.«

Art.Nr. 8200005 (AT)

Art.Nr. 8200006 (HU)

IGI SPANNRAHMEN



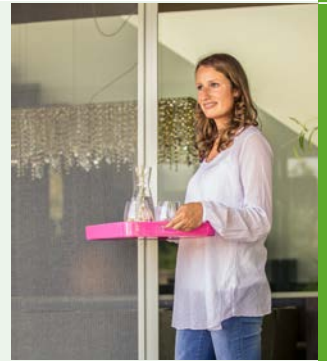
SPANNRAHMEN

IGI DREHRAHMEN



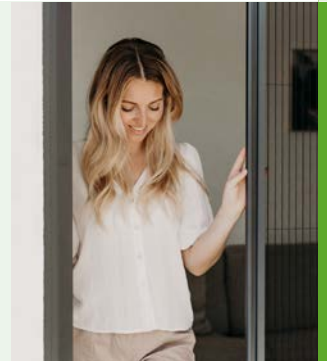
DREHRAHMEN

IGI SCHIEBERAHMEN



SCHIEBERAHMEN

IGI PLISSEE



PLISSEE

IGI ROLLO



ROLLO

INHALT:

IGI SPANNRAHMEN

TECHNISCHE DATEN

07

07 - 33

SPANNRAHMEN

IGI DREHRAHMEN

TECHNISCHE DATEN

35

35 - 79

DREHRAHMEN

IGI SCHIEBERAHMEN

TECHNISCHE DATEN

81

81 - 106

SCHIEBERAHMEN

IGI PLISSEE

TECHNISCHE DATEN

109

109 - 122

PLISSEE

IGI ROLLO

TECHNISCHE DATEN

125

125 - 128

ROLLO



Modell A **09**

Montageart A - H1 (Ansicht von innen)	10
Montageart A - AV (Ansicht von innen)	11
Montageart A - BO (Ansicht von innen)	12
Versatzmaß	13
Dichtmaß	13
Verwendete Profile Maßstab 1:1	13
Angabe Sprossenposition	14
Größenbegrenzungsdiagramm	15
Spannrahmen Sonderformen	16

Modell B **17**

Montageart B - V1 (gefedert) (Ansicht von innen)	18
Montageart B - IV (Ansicht von innen)	19
Versatzmaß	20
Zusätzliche Innenvorreiber	20
Verwendete Profile Maßstab 1:1	20
Größenbegrenzungsdiagramm	21
Spannrahmen Sonderformen	22

23 Modell C

24 Montageart C - V1 (gefedert) (Ansicht von innen)
25 Montageart C - IV (Ansicht von innen)
26 Versatzmaß
26 Zusätzliche Innenvorreiber
26 Verwendete Profile Maßstab 1:1
27 Größenbegrenzungsdiagramm
28 Spannrahmen Sonderformen

29 Modell D

30 Montageart D - FS (Ansicht von innen)
30 Verwendete Profile Maßstab 1:1
31 Bestellmaßenleitung Modell D - W1 (Ansicht von innen)
32 Dichtmaß Modell D-FS
32 Angabe Sprossenposition
33 Größenbegrenzungsdiagramm

IGI

Spannrahmen

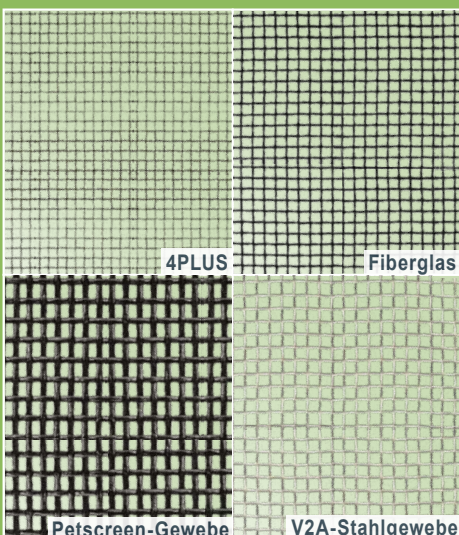


Spannrahmen Modell A/B/C/D

- Die montagefreundlichen Insekten- und Pollenschutzgitter für Fenster und Türen können maßgerecht in verschiedenen Ausführungsvarianten geliefert werden und sind schnell einsatzbereit.
- Die Rahmenprofile bestehen aus pulverbeschichteten, stranggepressten Alu-Profilen.
- Das Gewebe kann je nach Verwendungszweck aus Fiberglas-, 4PLUS Pollenschutz-, V2A-Stahlgewebe oder Petscreen-Gewebe geliefert werden.
- IGI Spannrahmen sind besonders geeignet für Fensteröffnungen. Sie werden mittels speziellen Profilen, Einhängewinkeln, Vorreibern und anderen Befestigungshilfen am Fensterrahmen montiert. Die Varianten gehen von schnell wechselbaren Lösungen bis hin zu fix befestigten Spannrahmen.
- Für den montagefreundlichen Einbau jederzeit von innen ein- oder aushängbar.



Rahmengriff, Einhängewinkel, Griffflasche;



Insektenschutz-Gewebe M1:1

4PLUS-Gewebe

Innovatives Gewebe, das den Insektenschutz auch zur Pollenbarriere macht. Eine Spezialbeschichtung reduziert den Polleneinfall um bis zu 86%. Für alle Insektenschutzprodukte außer Rollos geeignet.

Fiberglasgewebe

Kunststoffummanteltes Fiberglasgewebes hochtransparent, ausgesprochen stabil und langlebig. Dabei gewährleistet es eine gute Luftdurchlässigkeit und eine sehr gute Durchsicht ins Freie. Für alle Insektenschutzprodukte geeignet.

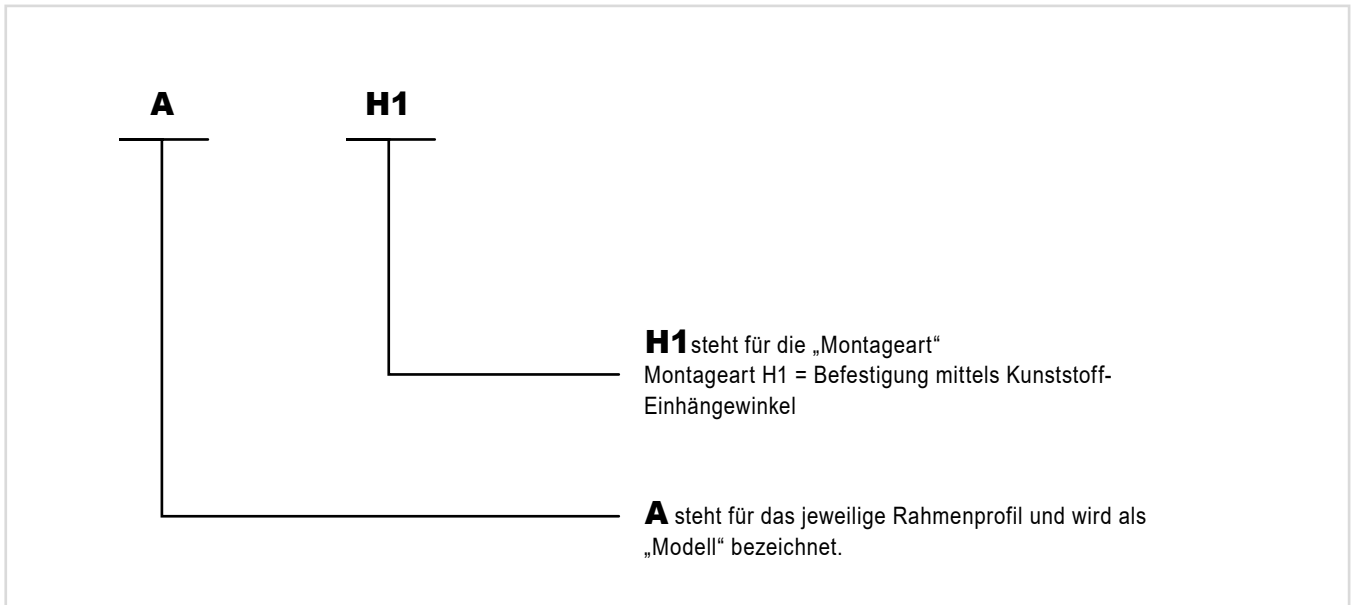
Petscreen-Gewebe

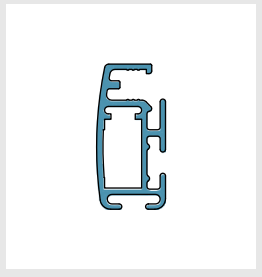
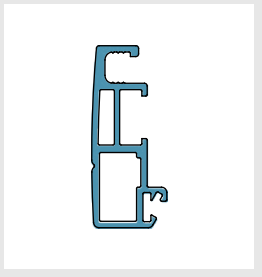
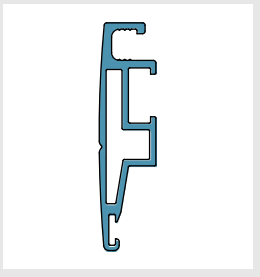
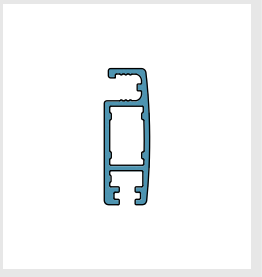
Haustierfreundliches Insektenschutzgewebe mit besonders hoher Reißfestigkeit. Für alle Produkte außer Rollos geeignet.

V2A-Stahlgewebe

Das Gewebe für erhöhte Beanspruchung. Schützt vor Insekten, aber auch Nagern und Kleinsäugetieren, ist vielseitig einsetzbar. Für alle Insektenschutzprodukte außer Rollos geeignet.

BEISPIEL: MODELLBEZEICHNUNG



MODELL	A				B		C		D	
										
Montageart	H1	AV	BO	HO	V1	IV	V1	IV	FS	W1
Detailinformation	ab Seite 09				ab Seite 17		ab Seite 23		ab Seite 29	



MIT EINHÄNGEWINKEL - H1



MIT AUSSENVORREIBER - AV



MIT MONTAGEBOHRUNGEN - BO



OHNE BEFESTIGUNG - OH



MONTAGEART A - H1 (ANSICHT VON INNEN)

Angabe Bestellmaß ist Rahmenaußenmaß

Falls eine oder mehrere Sprossen gewünscht oder erforderlich sind, kann die Sprossenposition von Bestellmaßunterkante bis Sprossenmitte angegeben werden. Ohne Maßangaben wird die Sprosse mittig eingebaut bzw. werden die Sprossen gleichmäßig verteilt (siehe Seite 14 / 15).

Zur Ermittlung der Einhängewinkelgröße ist der Stocküberschlag (A) anzugeben. Angabe des Stocküberschlages oben (Ao) und unten (Au). Wird nur ein Maß angegeben, gehen wir von einem einheitlichen Stocküberschlag aus.

Berechnung Winkellänge:

mit Bürstendichtung: $W = A + 1 \text{ mm}$

ohne Bürstendichtung: $W = A$

A ... Stocküberschlag (Ao für oben / Au für unten); Amin = 4 mm; Amax = 33 mm

W ...Winkellänge

Verfügbare Winkellängen zwischen 6 - 34 mm in 2 mm Stufen.

Bei ungeraden Werten von W wird der nächstgrößere Winkel eingesetzt.

Der Einrollgriff ist bei dieser Montageart im Standard dabei.

Bürste Standard: 7 mm umlaufend zum Stock.

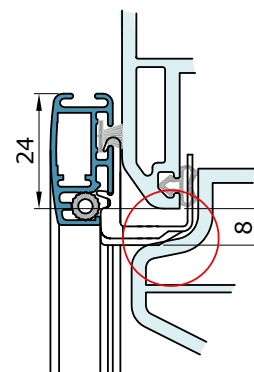
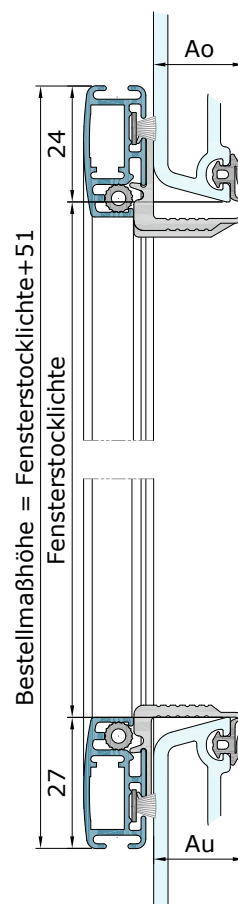
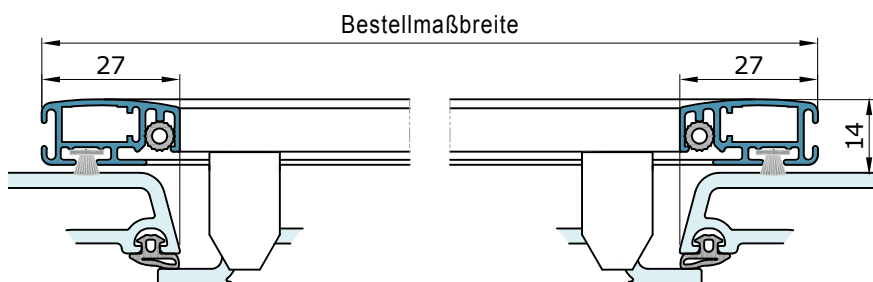
Bestellmaßenleitung Modell A - H1

Bestellmaßbreite: Stocklichte [SL] + gewünschter Überstand

Bestellmaßhöhe: Stocklichte [SL] + 51 mm

Hinweis:

Diese Montageart ist nicht geeignet für Fenstertypen mit flächenbündigem oder halbversetztem Flügel. Der obere Einhängewinkel würde mit dem Flügel kollidieren (siehe Darstellung).



MONTAGEART A - AV (ANSICHT VON INNEN)

Angabe Bestellmaß ist Rahmenaußenmaß

Falls eine oder mehrere Sprossen gewünscht oder erforderlich sind, kann die Sprossenposition von Bestellmaßunterkante bis Sprossenmitte angegeben werden. Ohne Maßangaben wird die Sprosse mittig eingebaut bzw. werden die Sprossen gleichmäßig verteilt (siehe Seite 14 / 15).

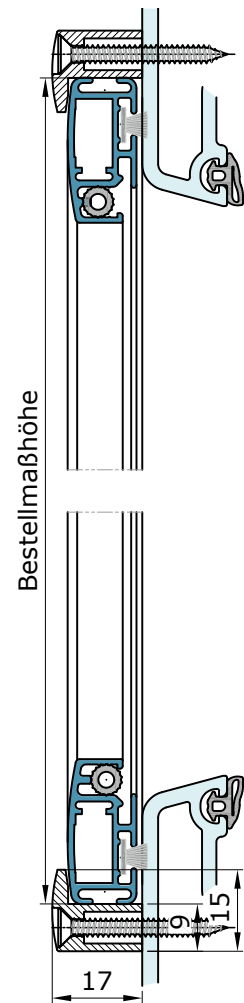
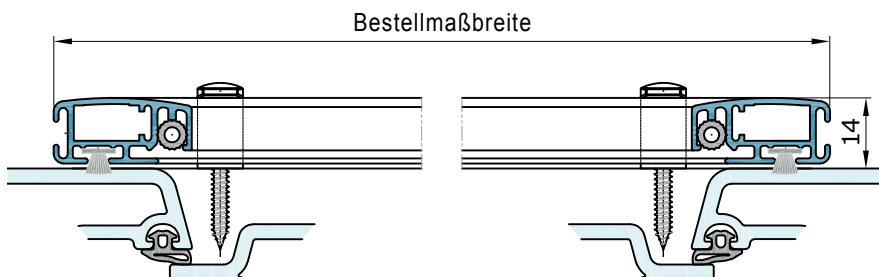
Platzbedarf der Außenvorreiber ist zu beachten (siehe rechtes Bild).
Die vorgesehene Positionierung der Außenvorreiber ist oben und unten. Eine seitliche Anbringung ist möglich, wenn der Rahmen unten z.B. auf dem Wetterschenkel aufliegt.

Bürste Standard: 7 mm umlaufend zum Stock.

Bestellmaßenleitung Modell A - AV

Bestellmaßbreite: Stocklichte [SL] + gewünschter Überstand

Bestellmaßhöhe: Stocklichte [SL] + gewünschter Überstand



MONTAGEART A - B0 (ANSICHT VON INNEN)

Angabe Bestellmaß ist Rahmenaußenmaß

Falls eine oder mehrere Sprossen gewünscht oder erforderlich sind, kann die Sprossenposition von Bestellmaßunterkante bis Sprossenmitte angegeben werden. Ohne Maßangaben wird die Sprosse mittig eingebaut bzw. werden die Sprossen gleichmäßig verteilt (siehe Seite 14 / 15).

Bohrpositionen:

- 1 Bohrung: mittig
- 2 Bohrungen: von Rahmenaußenkante bis Mitte Bohrung 150 mm
- 3 Bohrungen: erste Bohrung von Rahmenaußenkante bis Mitte Bohrung 150 mm, die dritte Bohrung ist in der Mitte.

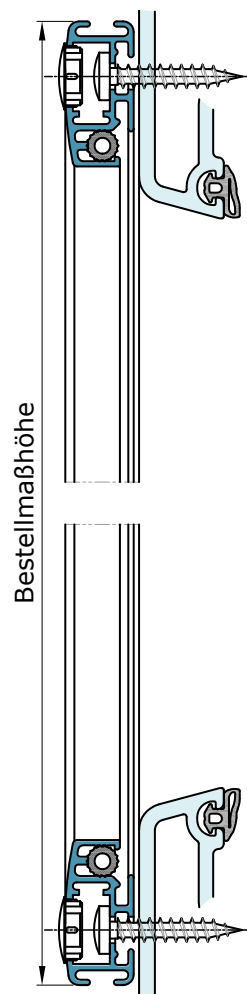
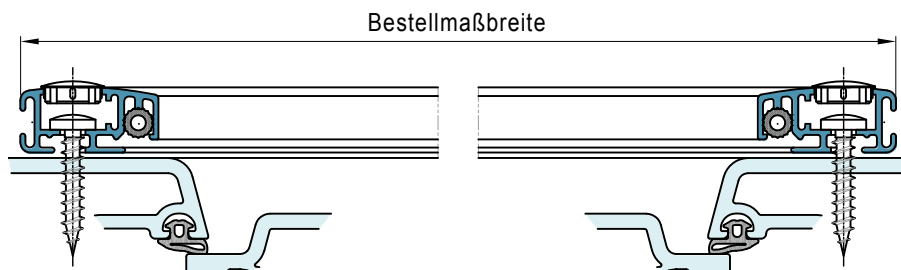
Höhe		Anzahl Bohrungen			
		senkrecht Profil	Breite		waagrecht Profil
von	bis		von	bis	
180	500	1	180	800	0
501	1600	2	801	1300	1
1601	2500	3	1301	1600	2
			1601	2500	3

Hinweis: Ohne Bürste im Standard.

Bestellmaßanleitung Modell A - B0

Bestellmaßbreite: Stocklichte [SL] + gewünschter Überstand

Bestellmaßhöhe: Stocklichte [SL] + gewünschter Überstand



VERSATZMASS

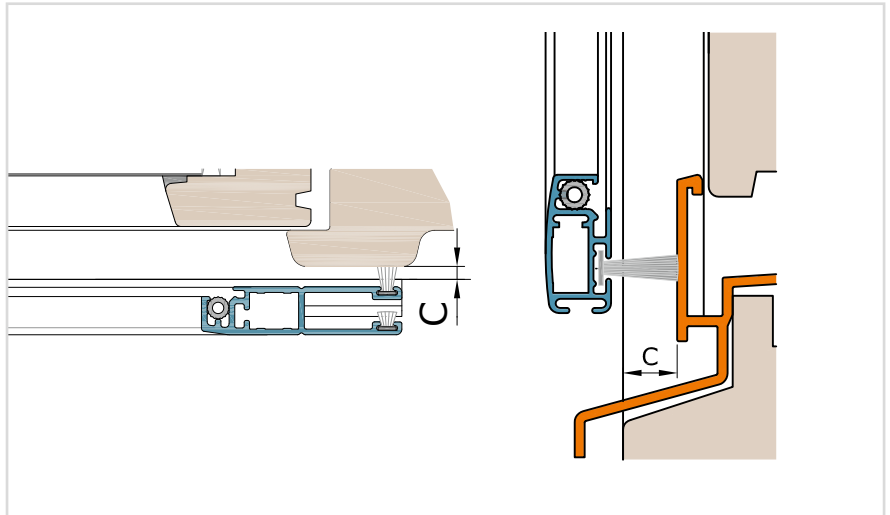
Das Versatzmaß ist bei Stulp-, Kämpfer- oder Wetterschenkelversatz von innen gesehen anzugeben und wirkt sich auf die Länge der Bürste zum Stock aus.

Das Versatzmaß „C“ kann für die jeweilige Seite angegeben werden.

Max. Versatzmaß „C“ = 18 mm

Angabe Dichtmaß:

- Dichtmaß links
- Dichtmaß rechts
- Dichtmaß oben
- Dichtmaß unten



DICHTMASS

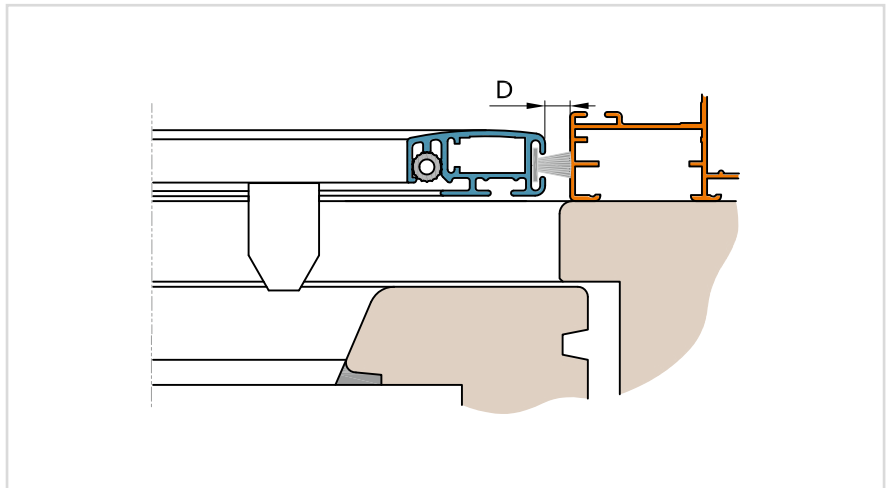
Bei Angabe eines Dichtmaßes wird in das jeweilige Profil eine Bürste nach außen eingezogen.

Bei Bürste nach außen ist ein Dichtmaß „D“ von innen gesehen anzugeben.

Max. Dichtmaß „D“ = 22 mm

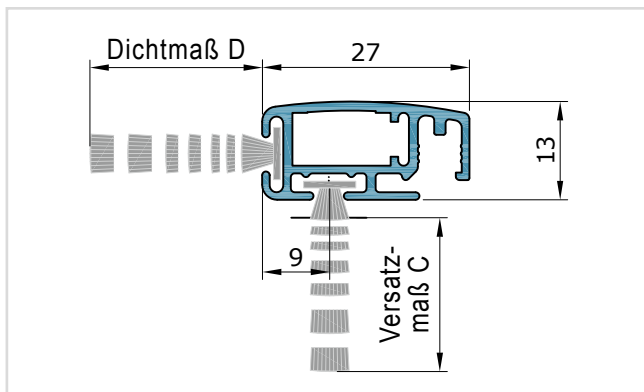
Angabe Dichtmaß:

- Dichtmaß links
- Dichtmaß rechts
- Dichtmaß oben
- Dichtmaß unten

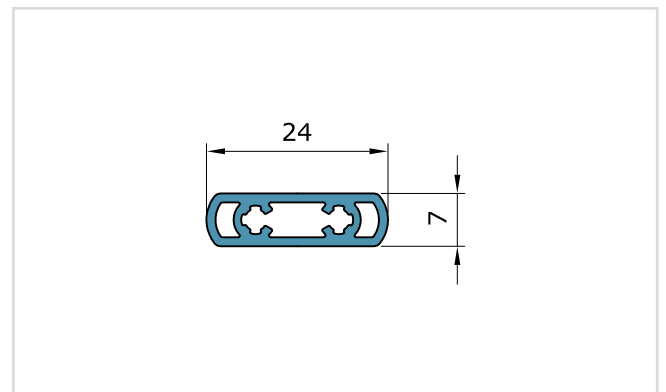


VERWENDETE PROFILE MASSSTAB 1:1

RAHMENPROFIL



SPROSSENPROFIL



Verfügbare Bürstenlängen:

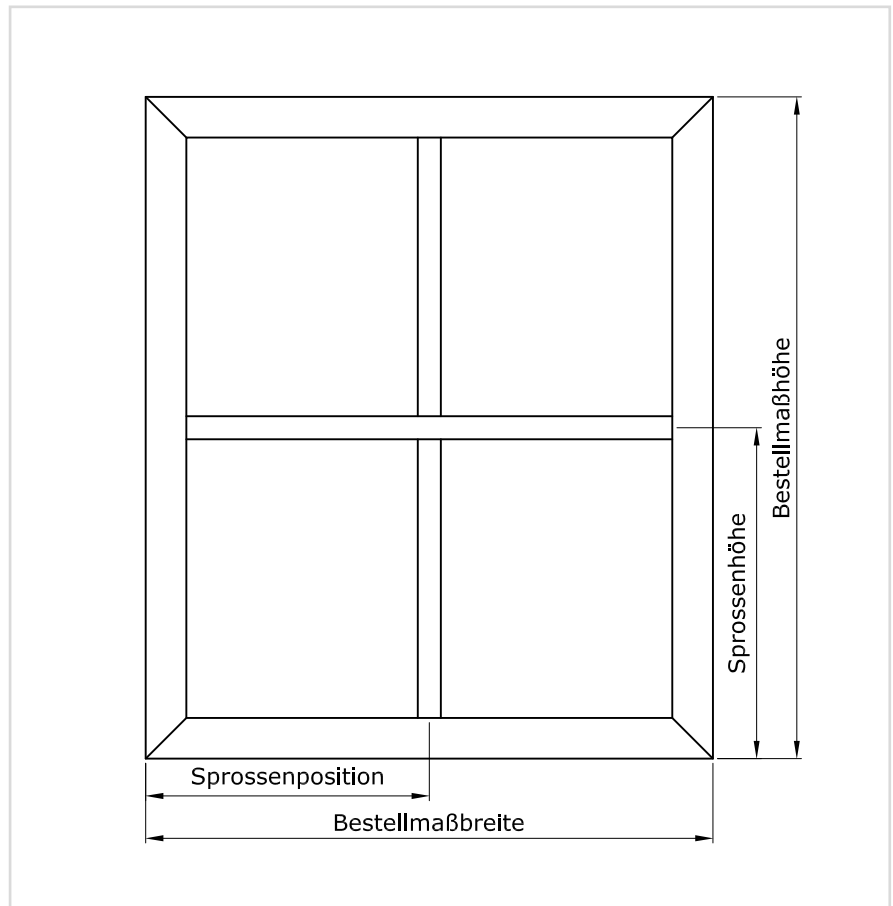
5 mm, 7 mm, 9 mm, 12 mm, 15 mm, 20 mm, 25 mm

Stegbreite Bürste: 7,5 mm

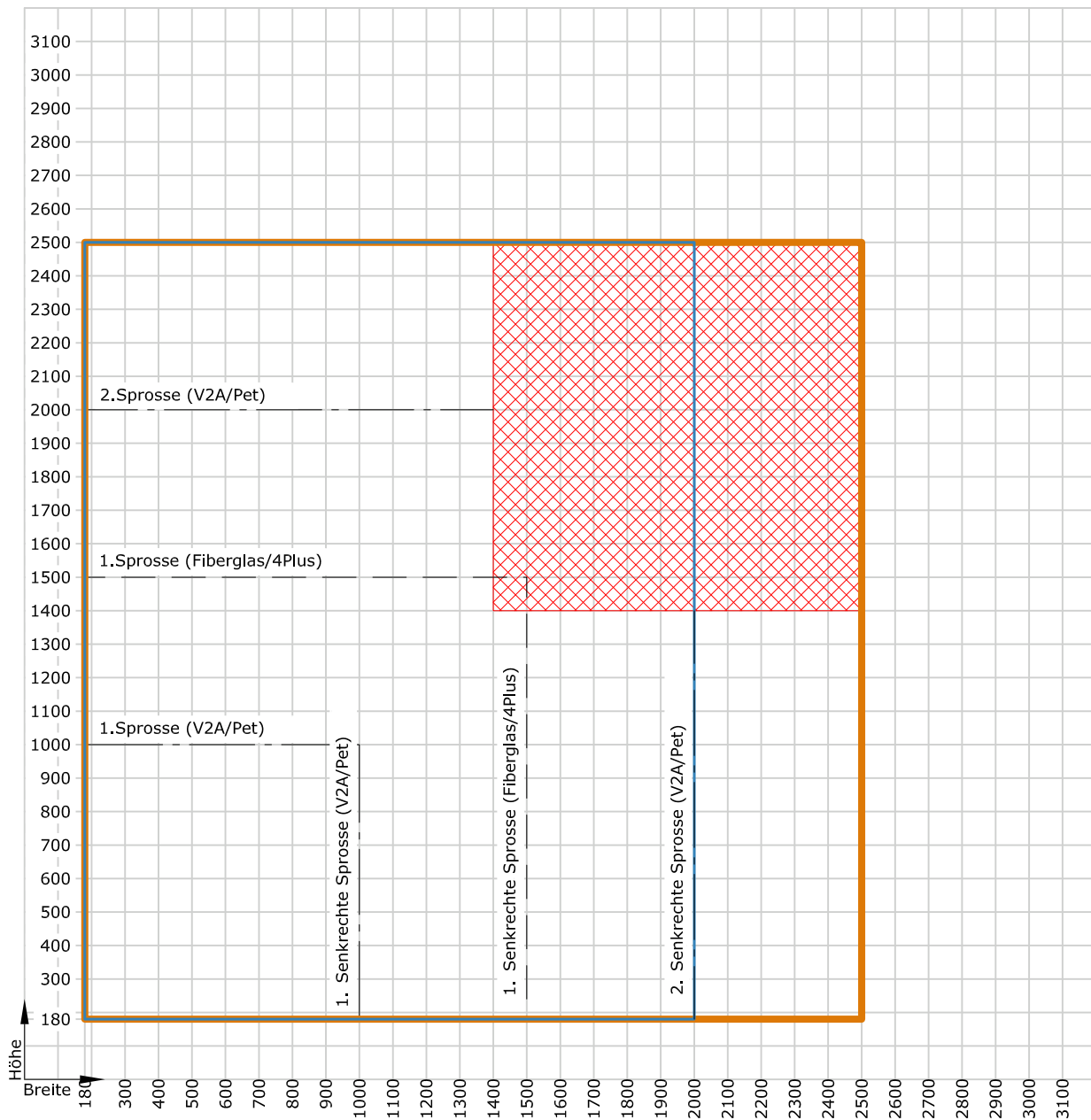
Sprossenposition






Falls eine oder mehrere Sprossen gewünscht oder erforderlich sind (siehe nächste Seite), kann die Sprossenposition von Bestellmaßaußenkante bis Sprossenmitte angegeben werden. Die Sprossenposition ist von innen gesehen anzugeben.

Ohne Maßangaben wird die Sprosse mittig eingebaut bzw. werden die Sprossen gleichmäßig verteilt.



GRÖSSENBEGRENZUNGSDIAGRAMM

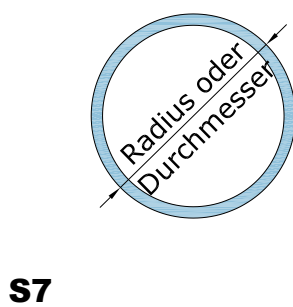
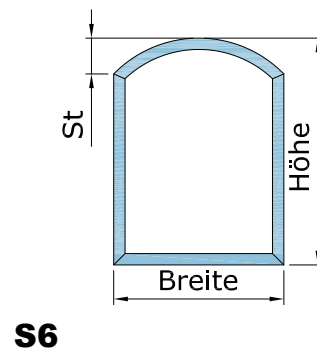
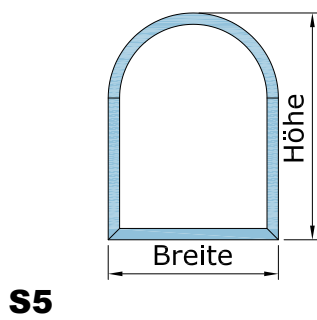
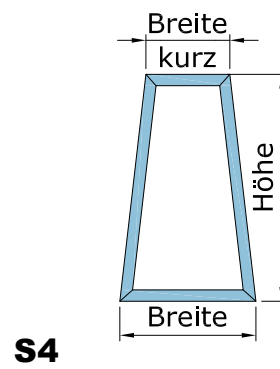
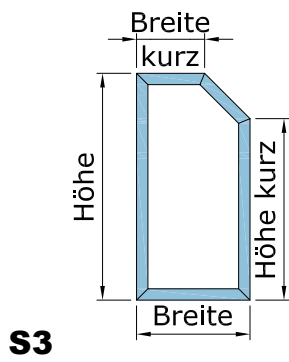
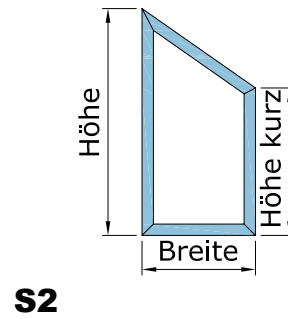
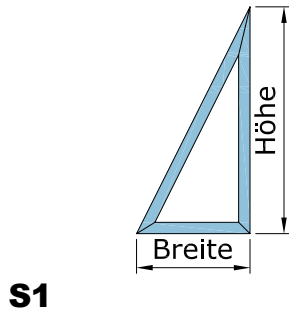


-  Grenzmaße Montageart OH, BO
-  Grenzmaße Montageart AV, H1
-  Bereich mit V2A-Stahlgewebe und Petscreen-Gewebe nicht möglich
-  Sprosse V2A-Stahlgewebe / Petscreen-Gewebe
-  Sprosse Fiberglasgewebe / 4PLUS Pollenschutzgewebe

Der von der Grenzmaßlinie eingeschlossene Bereich stellt die Machbarkeit dar und bezieht sich auf die Rahmengröße.

Hinweis:

Sonderformen (S5, S6, S7) können aus produktionstechnischen Gründen nicht in Eloxalfarben und in Holzdekor produziert werden. Mit Einhängewinkel H1 sind die Sonderformen S1, S5, S7 nicht möglich (Ansicht von der Rauminnenseite).





**MITEINHÄNGEWINKEL-
SYSTEM - V1**
(gefedert)



**MIT INNENVORREIBER-
SYSTEM - IV**



MONTAGEART B - V1 (GEFEDERT) (ANSICHT VON INNEN)

Angabe Bestellmaß ist Rahmenaußenmaß

Zusätzlich zur Bestellbreite und Bestellhöhe ist der Profilüberstand oben (X_o) und unten (X_u) anzugeben (Standard 34 mm; min. 8 mm).

Falls eine oder mehrere Sprossen gewünscht oder erforderlich sind kann die Sprossenposition von Bestellmaßaußenkante bis Sprossenmitte angegeben werden. Ohne Maßangaben wird die Sprosse mittig eingebaut bzw. werden die Sprossen gleichmäßig verteilt (siehe Seite 21).

Die Winkellaschenhalterposition wird im Werk eingestellt.

Der seitliche Profilüberstand (X_s) muss zwischen 5 mm und 15 mm betragen. Bei einer Bestellmaßhöhe > 1500 mm ist zur Montage der zusätzlichen Innenvorreiber ein (X_s) von 15 mm erforderlich. Diese werden im Standard mitgeliefert.

Zur Ermittlung der Einhängewinkelgröße ist der Stocküberschlag (A) anzugeben. Angabe des Stocküberschlages oben (A_o) und unten (A_u). Wird nur ein Maß angegeben, gehen wir von einem einheitlichen Stocküberschlag aus.

Berechnung Winkellänge:

$$W = A + 4 \text{ mm}$$

A ... Stocküberschlag (A_o für oben / A_u für unten); $A_{\min} = 0 \text{ mm}$; $A_{\max} = 42 \text{ mm}$
 W ... Winkellänge

Verfügbare Winkellängen zwischen 4 - 46 mm in 2 mm Stufen.
 Bei ungeraden Werten von W wird der nächstgrößere Winkel eingesetzt.

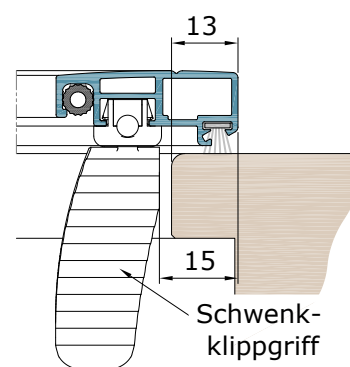
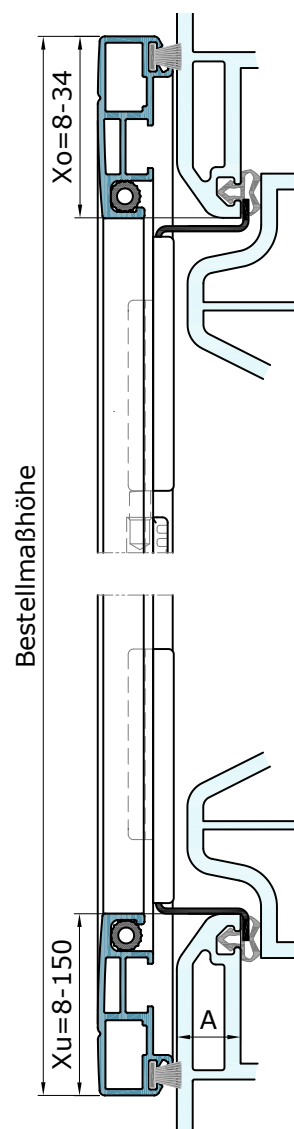
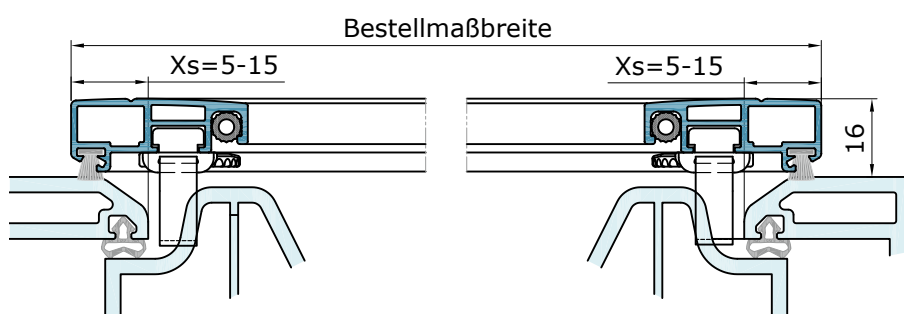
Bürste Standard: 9 mm umlaufend zum Stock

Bestellmaßanleitung Modell B - V1

Bestellmaßbreite: Stocklichte [SL] + 2x gewünschter Überstand (5-15 mm)
 Bestellmaßhöhe: Stocklichte [SL] + X_o + X_u

Hinweis:

Bei Fensterstöcken ohne Softline ist 15 mm seitlicher Überstand zwar theoretisch möglich, empfohlen wird dafür aber den Spannrahmen auf 13 mm seitlichen Überstand auszulegen.



MONTAGEART B - IV (ANSICHT VON INNEN)

Angabe Bestellmaß ist Rahmenaußenmaß

Der Profilüberstand oben und unten ist mit $X_o = 15 \text{ mm}$ und $X_u = 15 \text{ mm}$ fix vorgeben.

Falls eine oder mehrere Sprossen gewünscht oder erforderlich sind kann die Sprossenposition von Bestellmaßaußenkante bis Sprossenmitte angegeben werden. Ohne Maßangaben wird die Sprosse mittig eingebaut bzw. werden die Sprossen gleichmäßig verteilt (siehe Seite 21).

Der seitliche Profilüberstand (X_s) muss zwischen 5 mm und 15 mm betragen.

Bei einer Bestellmaßhöhe $> 1500 \text{ mm}$ ist zur Montage der zusätzlichen Innenvorreiber ein (X_s) von 8-15 mm erforderlich. Diese werden im Standard mitgeliefert.

Zur Ermittlung der Einhängewinkelgröße ist der Stocküberschlag (A) anzugeben.

Angabe des Stocküberschlages oben (A_o) und unten (A_u).

Wird nur ein Maß angegeben, gehen wir von einem einheitlichen Stocküberschlag aus.

Berechnung Winkellänge:

$$W = A + 4 \text{ mm}$$

A ... Stocküberschlag (A_o für oben / A_u für unten); $A_{\min} = 0 \text{ mm}$; $A_{\max} = 42 \text{ mm}$

W ... Winkellänge

Verfügbare Winkellängen zwischen 4 - 46 mm in 2 mm Stufen.

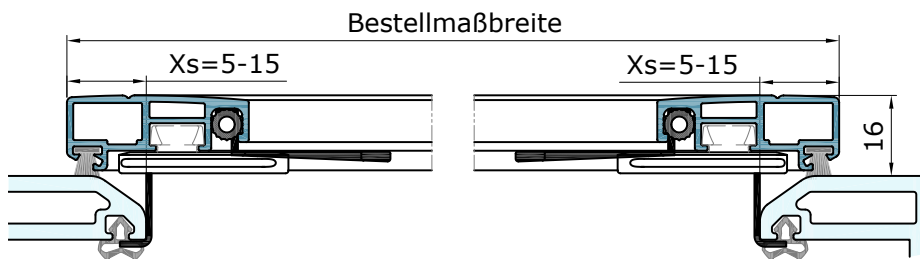
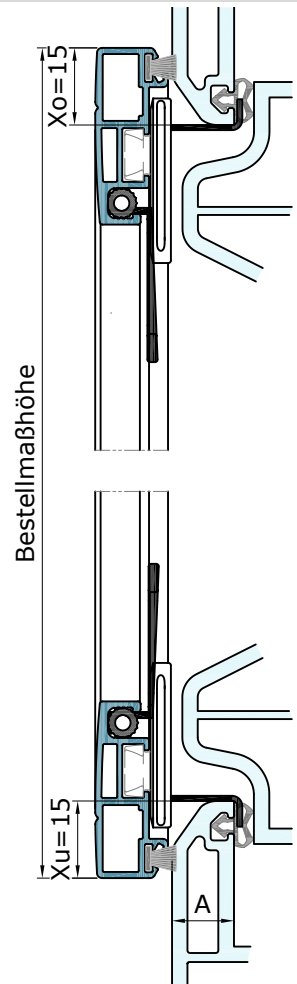
Bei ungeraden Werten von W wird der nächstgrößere Winkel eingesetzt.

Bürste Standard: 9 mm umlaufend zum Stock

Bestellmaßenleitung Modell B - IV

Bestellmaßbreite: Stocklichte [SL] + 2 * X_s

Bestellmaßhöhe: Stocklichte [SL] + X_o + X_u



VERSATZMASS

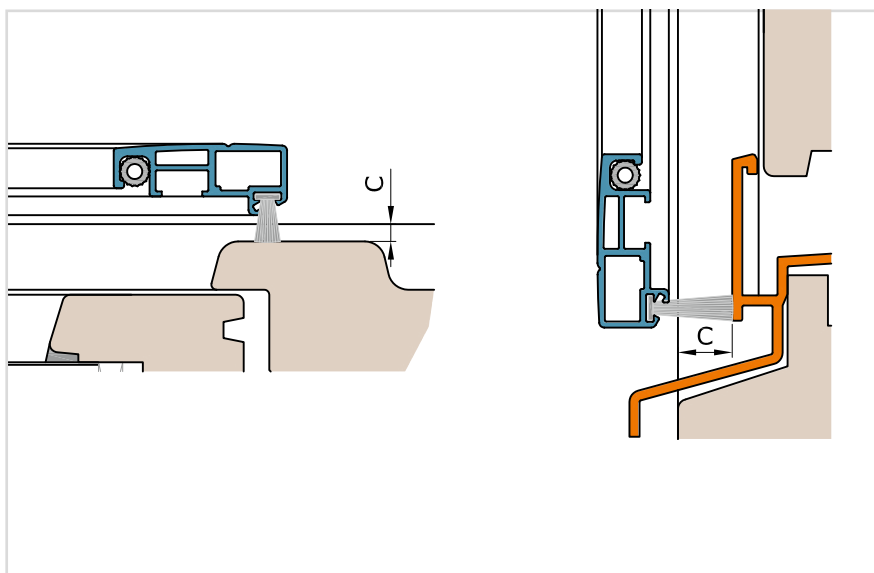
Das Versatzmaß ist bei Stulp-, Kämpfer- oder Wetterschenkelversatz von innen gesehen anzugeben und wirkt sich auf die Länge der Bürste zum Stock aus. (Verfügbare Bürstenlängen siehe unten)

Das Versatzmaß „C“ ist für die jeweilige Seite anzugeben.

Max. Versatzmaß „C“ = 16 mm

Angabe Versatzmaß:

- Versatzmaß links
- Versatzmaß rechts
- Versatzmaß oben
- Versatzmaß unten

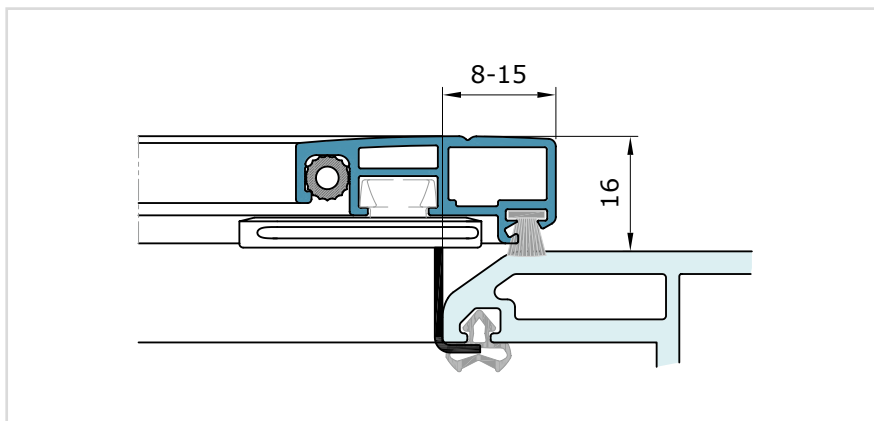


ZUSÄTZLICHE INNENVORREIBER

Um die Abdichtung zum Fensterstock zu gewährleisten, wird bei Bestellmaßhöhen > 1500 mm je Seite ein zusätzlicher Innenvorreiber mitgeliefert.

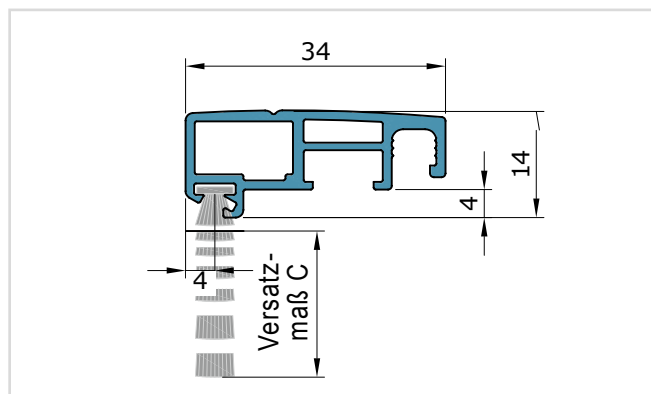
Zur Montage der Innenvorreiber ist ein Profilüberstand von 8-15 mm erforderlich.

Dies gilt für alle Montagearten.

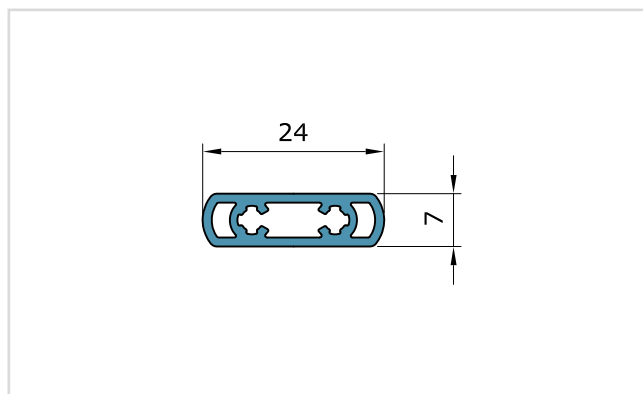


VERWENDETE PROFILE MASSSTAB 1:1

RAHMENPROFIL



SPROSSENPROFIL

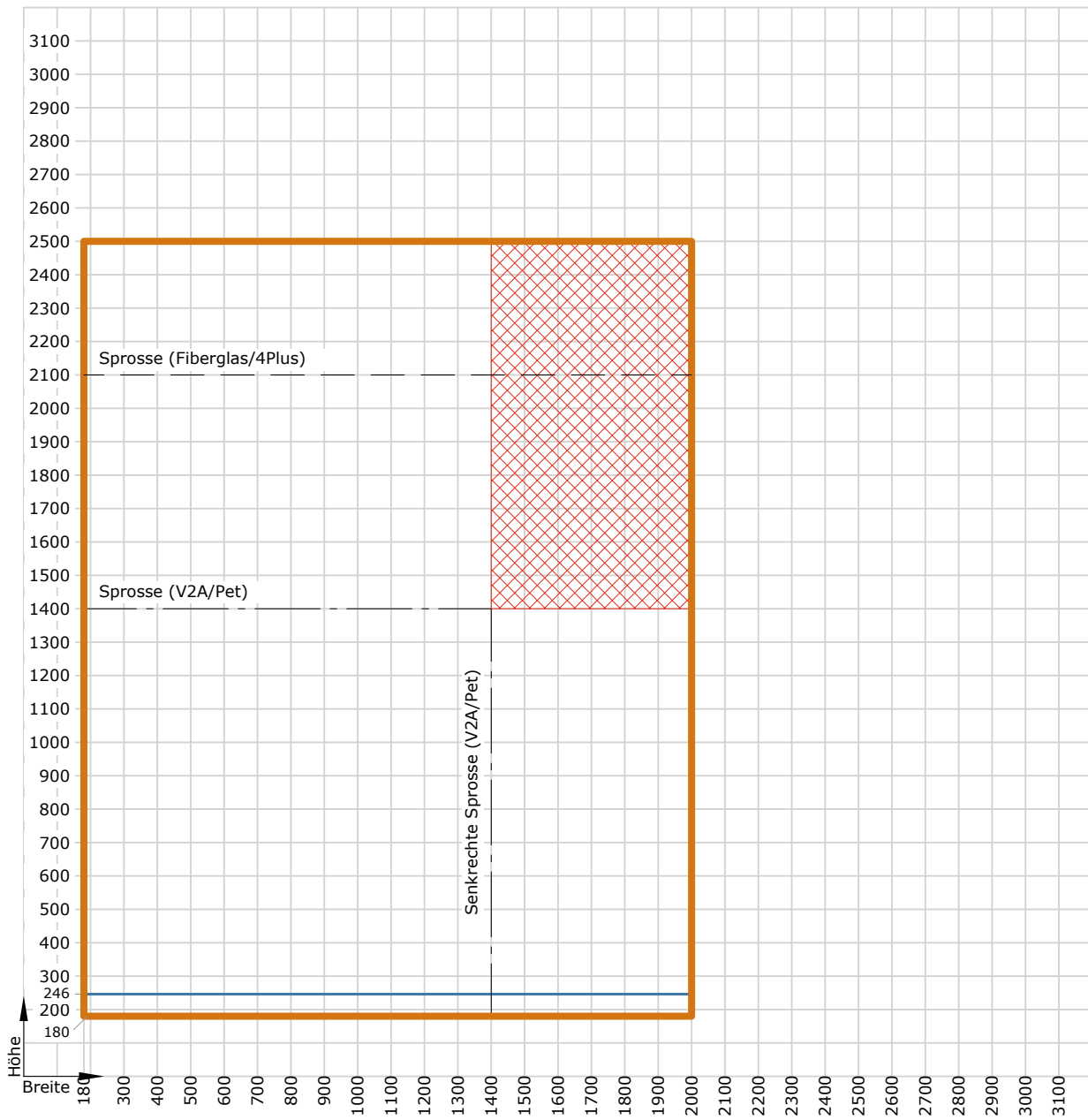





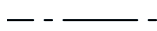

Verfügbare Bürstenlängen:

5 mm, 7 mm, 9 mm, 12 mm, 15 mm, 20 mm, 25 mm

Stegbreite Bürste: 4,8 mm

GRÖSSENBEGRENZUNGSDIAGRAMM

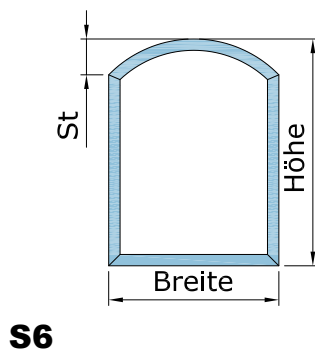
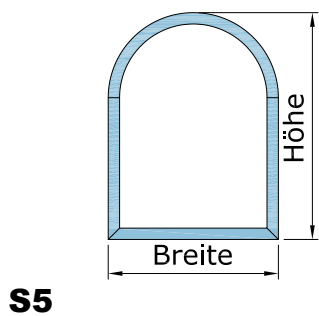
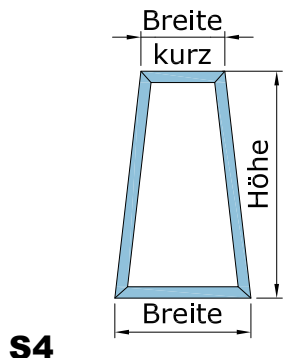
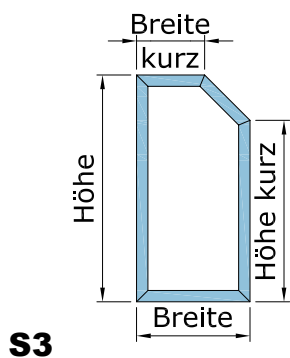
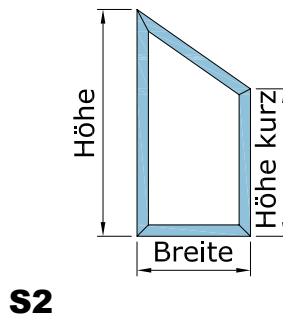
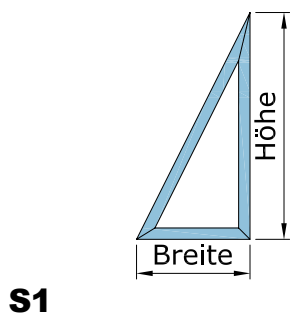


-  Grenzmaße Montageart IV
-  Grenzmaße Montageart V1
-  Bereich mit V2A-Stahlgewebe und Petscreen-Gewebe nicht möglich
-  Sprosse V2A-Stahlgewebe / Petscreen-Gewebe
-  Sprosse Fiberglasgewebe / 4PLUS Pollenschutzgewebe

Der von der Grenzmaßlinie eingeschlossene Bereich stellt die Machbarkeit dar und bezieht sich auf die Rahmengröße.

Hinweis:

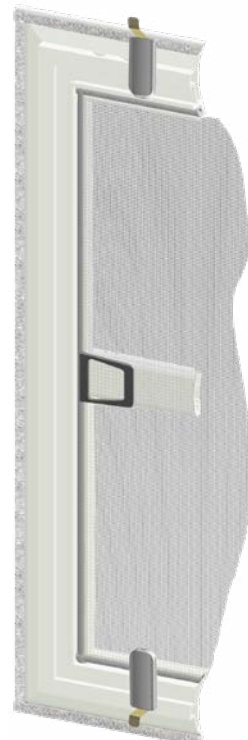
Sonderformen (S5, S6) können aus produktionstechnischen Gründen nicht in Eloxalfarben und in Holzdekor geliefert werden. Sonderformen S1 bis S6 sind bei Modell B nur mit Montageart „IV“ Innenvorreiber möglich (von Rauminnenseite gesehen). Profilüberstand X ist umlaufend 16 mm.





**MIT EINHÄNGEWINKEL-
SYSTEM - V1**
(gefedert)

**MIT INNENVORREIBER-
SYSTEM - IV**



MONTAGEART C - V1 (GEFEDERT) (ANSICHT VON INNEN)

Angabe Bestellmaß ist Rahmenaußenmaß

Zusätzlich zur Bestellbreite und Bestellhöhe ist der Profilüberstand oben (X_o) und unten (X_u) anzugeben (Standard 15 mm; mind. 15 mm).

Falls eine oder mehrere Sprossen gewünscht oder erforderlich sind kann die Sprossenposition von Bestellmaßaußenkante bis Sprossenmitte angegeben werden. Ohne Maßangaben wird die Sprosse mittig eingebaut bzw. werden die Sprossen gleichmäßig verteilt (siehe Seite 27).

Die Winkelaschenhalterposition wird im Werk eingestellt.

Der seitliche Profilüberstand (X_s) muss zwischen 5 mm und 15 mm betragen. Bei Bestellmaßhöhe > 1100 mm ist zur Montage der zusätzlichen Innenvorreiber ein X_s von 15 mm erforderlich. Diese werden im Standard mitgeliefert.

Zur Ermittlung der Einhängewinkelgröße ist der Stocküberschlag (A) anzugeben. Angabe des Stocküberschlages oben (A_o) und unten (A_u). Wird nur ein Maß angegeben, gehen wir von einem einheitlichen Stocküberschlag aus.

Berechnung Winkellänge:

$$W = A - 6 \text{ mm}$$

A ... Stocküberschlag (A_o für oben / A_u für unten); $A_{\min} = 9 \text{ mm}$; $A_{\max} = 52 \text{ mm}$

W ... Winkellänge

Verfügbare Winkellängen zwischen 4 - 46 mm in 2 mm Stufen.

Bei ungeraden Werten von W wird der nächstgrößere Winkel eingesetzt.

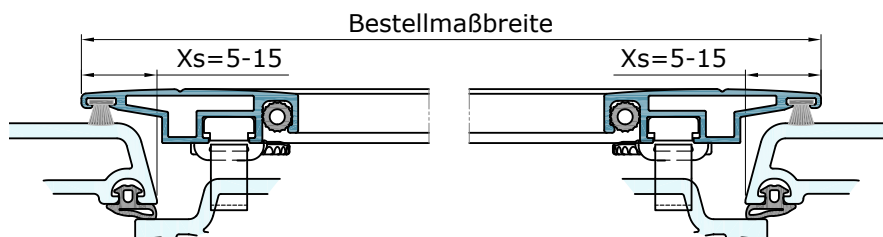
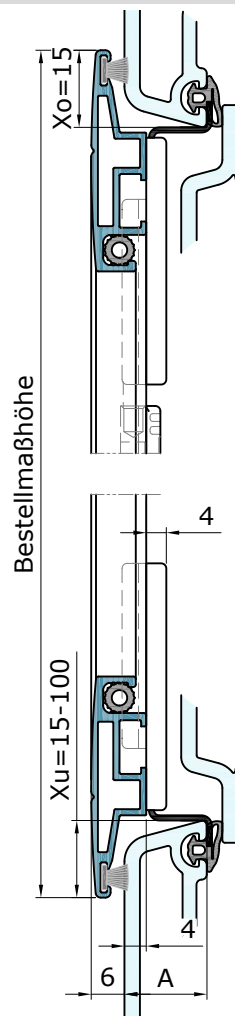
Bürste Standard: 7 mm umlaufend zum Stock

Bestellmaßanleitung Modell C - V1

Bestellmaßbreite: Rahmenaußenmaß = Stocklichte [SL] + 2x X_s

Bestellmaßhöhe: Rahmenaußenmaß = Stocklichte [SL] + X_o + X_u

Hinweis: Modell C ist nicht geeignet für Fenstertypen mit flächenbündigem oder halbversetztem Flügel.



MONTAGEART C - IV (ANSICHT VON INNEN)

Angabe Bestellmaß ist Rahmenaußenmaß

Der Profilüberstand oben und unten ist mit $X_o = 15\text{ mm}$ und $X_u = 15\text{ mm}$ fix vorgeben.

Falls eine oder mehrere Sprossen gewünscht oder erforderlich sind kann die Sprossenposition von Bestellmaßaußenkante bis Sprossenmitte angegeben werden. Ohne Maßangaben wird die Sprosse mittig eingebaut bzw. werden die Sprossen gleichmäßig verteilt (siehe Seite 27).

Der seitliche Profilüberstand (X_s) muss zwischen 5 mm und 15 mm betragen.
Bei Bestellmaßhöhe $> 1100\text{ mm}$ ist zur Montage der zusätzlichen Innenvorreiber ein X_s von 15 mm erforderlich. Diese werden im Standard mitgeliefert.

Zur Ermittlung der Einhängewinkelgröße ist der Stocküberschlag (A) anzugeben.
Angabe des Stocküberschlags oben (A_o) und unten (A_u).
Wird nur ein Maß angegeben, gehen wir von einem einheitlichen Stocküberschlag aus.

Berechnung Winkellänge:

$$W = A - 6\text{ mm}$$

A ... Stocküberschlag (A_o für oben / A_u für unten); $A_{\min} = 9\text{ mm}$; $A_{\max} = 52\text{ mm}$
W ... Winkellänge

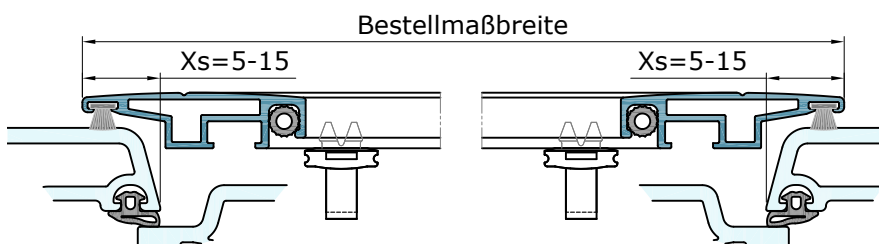
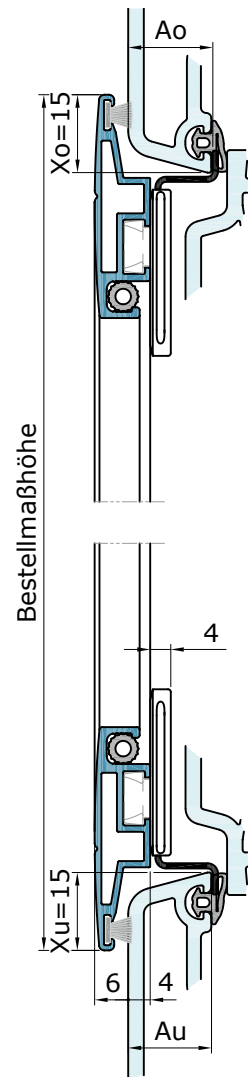
Verfügbare Winkellängen zwischen 4 - 46 mm in 2 mm Stufen.
Bei ungeraden Werten von W wird der nächstgrößere Winkel eingesetzt.

Der Einrollgriff ist bei dieser Montageart im Standard dabei.

Bürste Standard: 7 mm umlaufend zum Stock

Bestellmaßanleitung Modell C - IV

Bestellmaßbreite: Rahmenaußenmaß = Stocklichte [SL] + 2x X_s
Bestellmaßhöhe: Rahmenaußenmaß = Stocklichte [SL] + X_o + X_u



VERSATZMASS

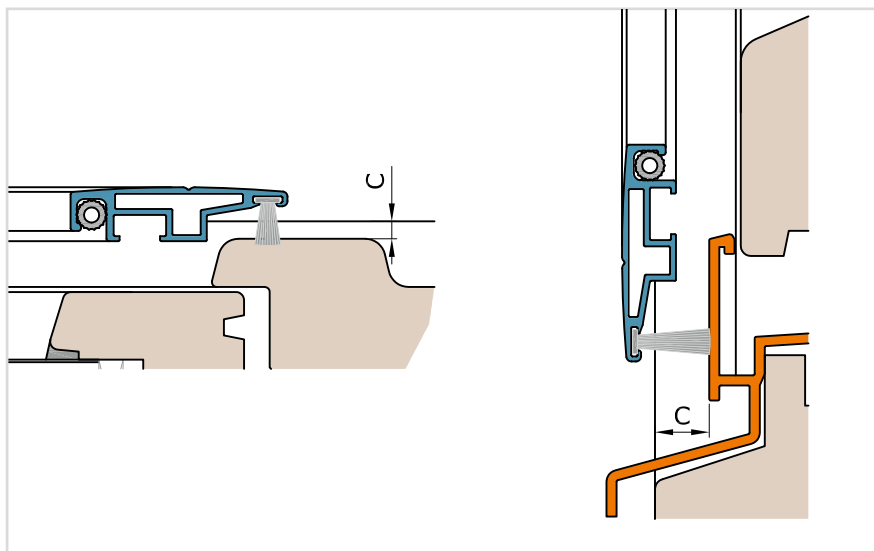
Das Versatzmaß ist bei Stulp-, Kämpfer- oder Wetterschenkelversatz von innen gesehen anzugeben und wirkt sich auf die Länge der Bürste zum Stock aus. (Verfügbare Bürstenlängen siehe unten)

Das Versatzmaß „C“ ist für die jeweilige Seite anzugeben.

Max. Versatzmaß „C“ = 18 mm

Angabe Versatzmaß:

- Versatzmaß links
- Versatzmaß rechts
- Versatzmaß oben
- Versatzmaß unten

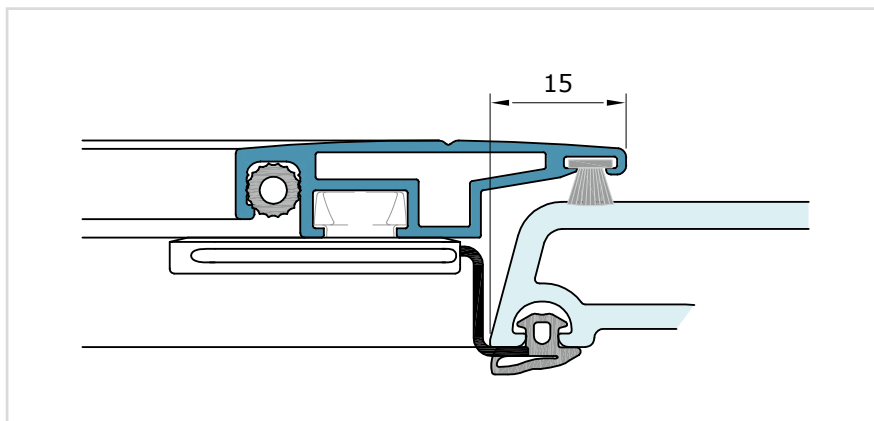


ZUSÄTZLICHE INNENVORREIBER

Um die Abdichtung zum Fensterstock zu gewährleisten, wird bei Bestellmaßhöhen > 1100 mm je Seite ein zusätzlicher Innenvorreiber mitgeliefert.

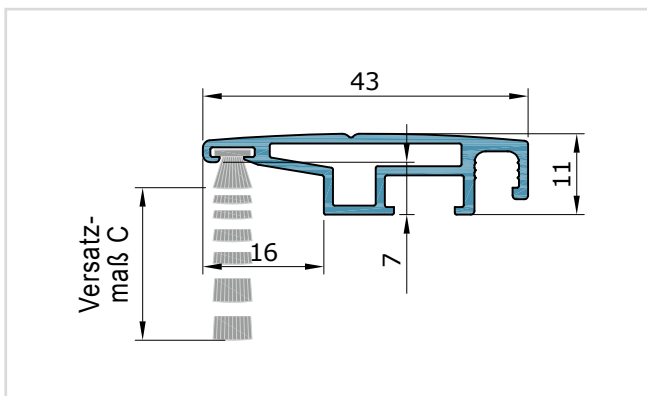
Zur Montage der Innenvorreiber ist ein Profilüberstand von 15 mm erforderlich.

Dies gilt für alle Montagearten.

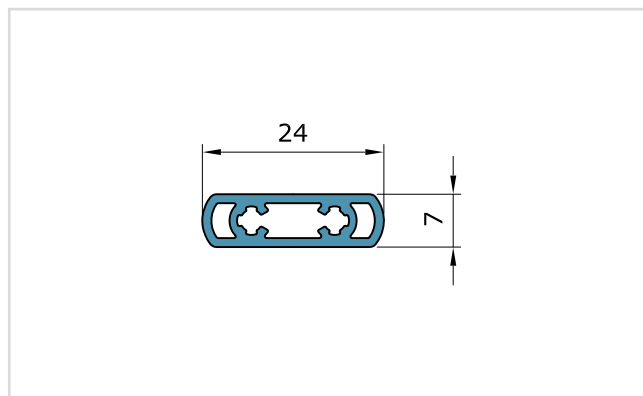


VERWENDETE PROFILE MASSSTAB 1:1

RAHMENPROFIL



SPROSSENPROFIL

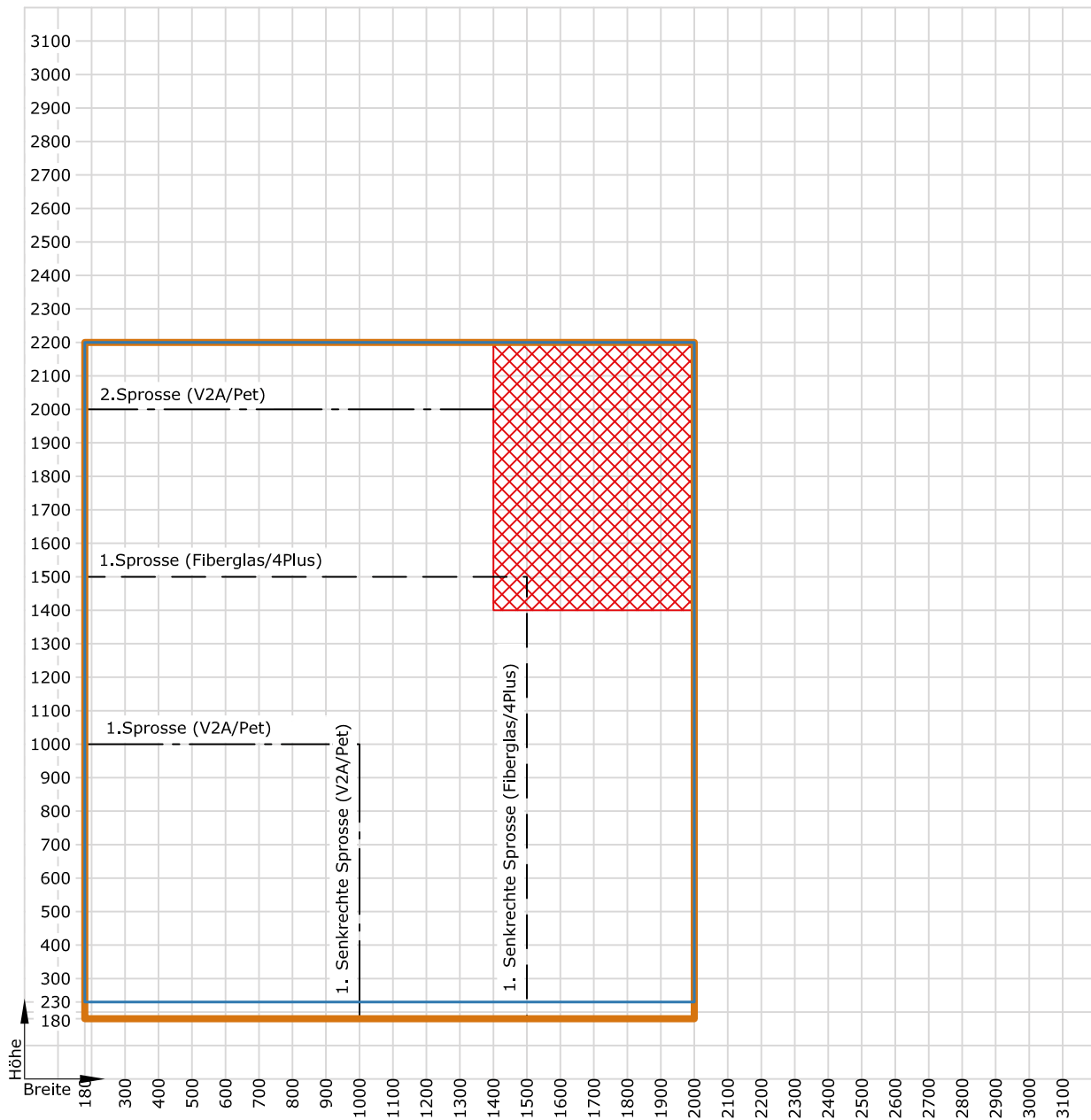


Verfügbare Bürstenlängen:

5 mm, 7 mm, 9 mm, 12 mm, 15 mm, 20 mm, 25 mm

Stegbreite Bürste: 4,8 mm

GRÖSSENBEGRENZUNGSDIAGRAMM

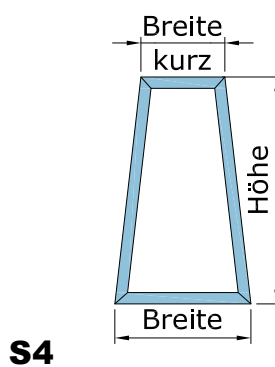
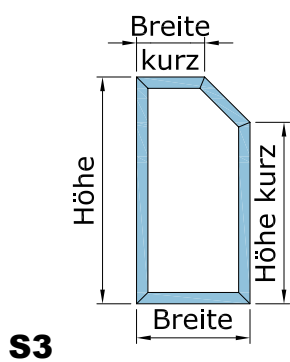
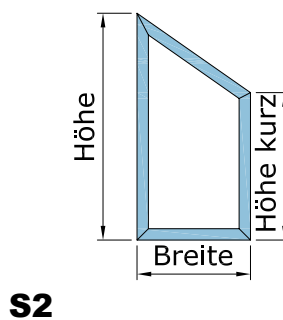
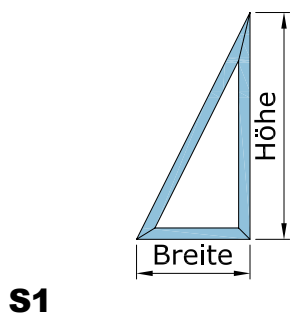


- Grenzmaße Montageart IV
- Grenzmaße Montageart V1
- Bereich mit V2A-Stahlgewebe und Petscreen-Gewebe nicht möglich
- Sprosse V2A-Stahlgewebe / Petscreen-Gewebe
- Sprosse Fiberglasgewebe / 4PLUS Pollenschutzgewebe

Der von der Grenzmaßlinie eingeschlossene Bereich stellt die Machbarkeit dar und bezieht sich auf die Rahmengröße.

Hinweis:

Sonderformen können aus produktionstechnischen Gründen nicht in Eloxalfarben und in Holzdekor geliefert werden. Sonderformen S1 bis S4 sind bei Modell C mit Montageart IV möglich (Innenvorreiber von Rauminnenseite gesehen). Profilüberstand X ist umlaufend 16 mm.





MIT FEDERSTIFTEN - FS



MIT EINHÄNGEWINKEL W1



MONTAGEART D - FS (ANSICHT VON INNEN)

Angabe Bestellmaß ist Rahmenaußenmaß

Um diese korrekt zu ermitteln, ist die Lichtbreite - 4 mm zu bestellen und die Höhe anwendungsspezifisch zu ermitteln.

Falls eine oder mehrere Sprossen gewünscht oder erforderlich sind, kann die Sprossenposition von Bestellmaßaußenkante bis Sprossenmitte angegeben werden. Ohne Maßangaben wird die Sprosse mittig eingebaut bzw. werden die Sprossen gleichmäßig verteilt (siehe Seite 32/33).

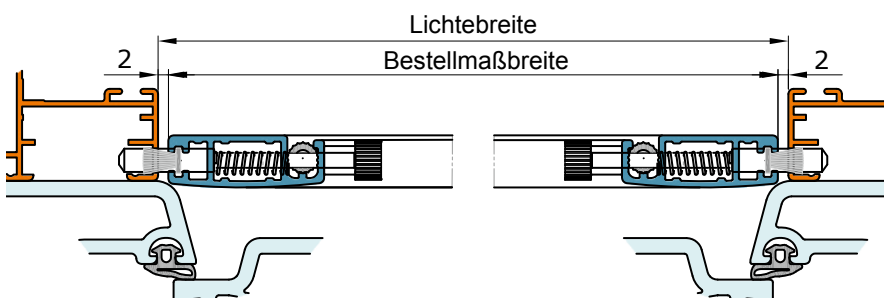
Bürste Standard: 7 mm umlaufend zum Stock

Bestellmaßanleitung Modell D

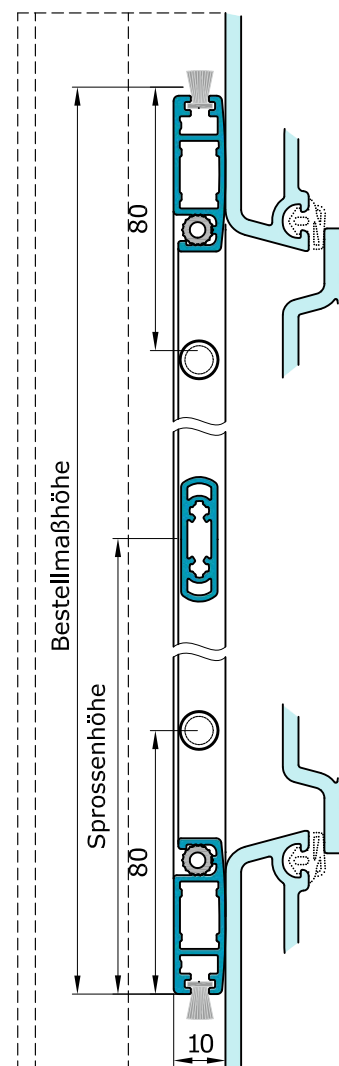
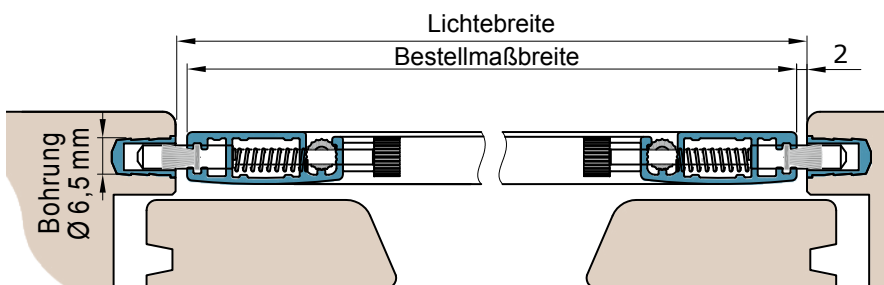
Bestellmaßbreite: Lichtbreite - 4 mm

Bestellmaßhöhe: ist anwendungsspezifisch zu ermitteln

Zur Befestigung im Holzfensterstock können die im Zubehör mitgelieferten Hülsen montiert werden. Optional ist der Spannrahmen auch ohne Federstifte möglich.

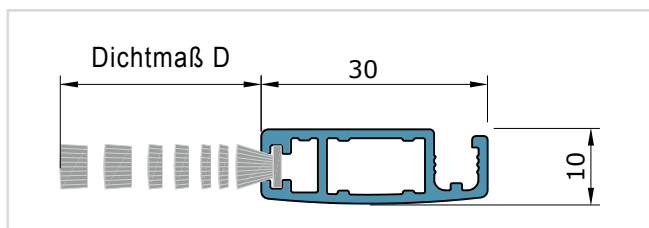


EINSATZ IN DER STOCKLICHTE

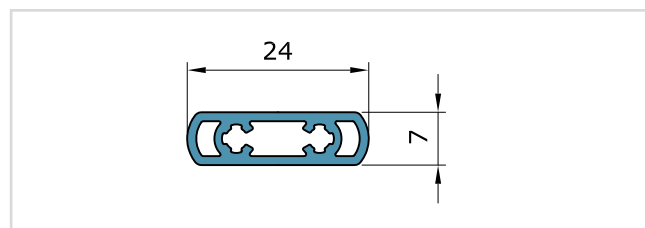


VERWENDETE PROFILE MASSSTAB 1:1

RAHMENPROFIL



SPROSSENPROFIL



Verfügbare Bürstenlängen: 5 mm, 7 mm, 9 mm, 12 mm, 15 mm, 20 mm, 25 mm

Stegbreite Bürste: 4,8 mm

Hinweis: Das Spannrahmenmodell D ist auch in der Variante „ohne“ lieferbar. Hier sind keine Bohrungen im Profil und die Federstifte werden lose im Zubehör mitgeliefert.

Angabe Bestellmaß ist Rahmenseitenmaß

Um diese korrekt zu ermitteln, ist die Bestellmaßbreite gleich Lichtbreite abzüglich 4 mm und die Bestellmaßhöhe gleich Lichthöhe abzüglich 4 mm zu bestellen. Sollte die Dichtung in die Rahmenlichte ragen, muss dies beim Bestellmaß berücksichtigt werden.

Diese Variante ist für flächenversetzte Fenster ohne Wetterschenkel geeignet.

Falls eine oder mehrere Sprossen gewünscht oder erforderlich sind, kann die Sprossenposition von Bestellmaßaußenkante bis Sprossenmitte angegeben werden. Ohne Maßangaben wird die Sprosse mittig eingebaut bzw. werden die Sprossen gleichmäßig verteilt (siehe Seite 33).

Zur Ermittlung der Einhängewinkelgröße ist das Maß W oben und unten anzugeben. Im Standard wird das Maß W mit 4 mm angenommen. Wird nur ein Maß angegeben, wird von einem einheitlichen Maß W ausgegangen.

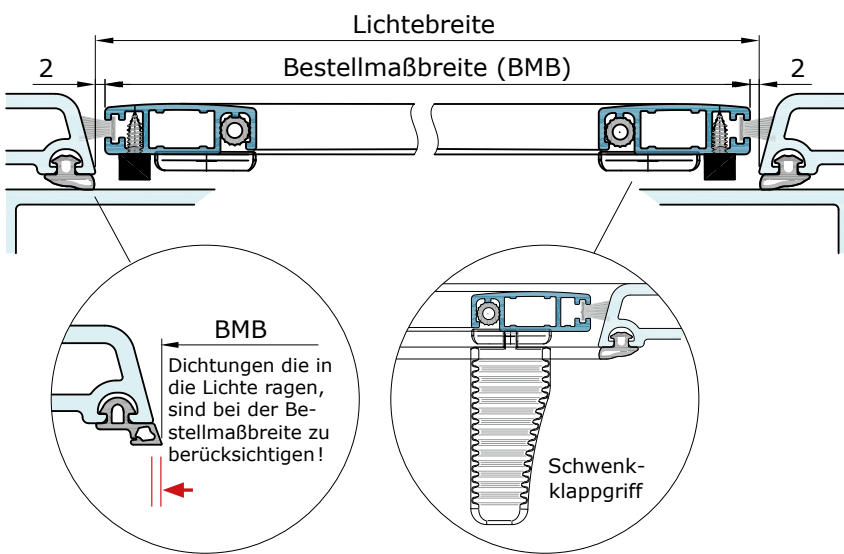
Winkellänge:

Verfügbare Winkellängen zwischen 4-12 mm in 2 mm Stufen.
Bei ungeraden Werten von W wird der nächstgrößere Winkel eingesetzt.

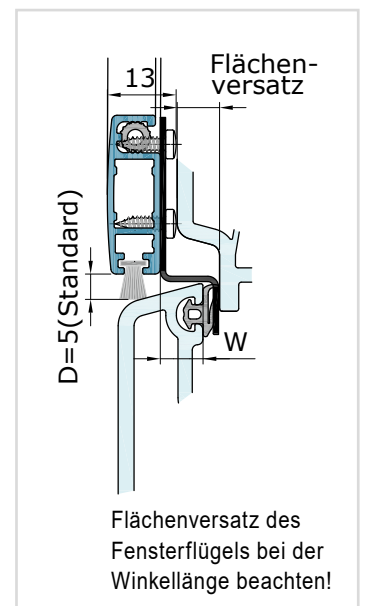
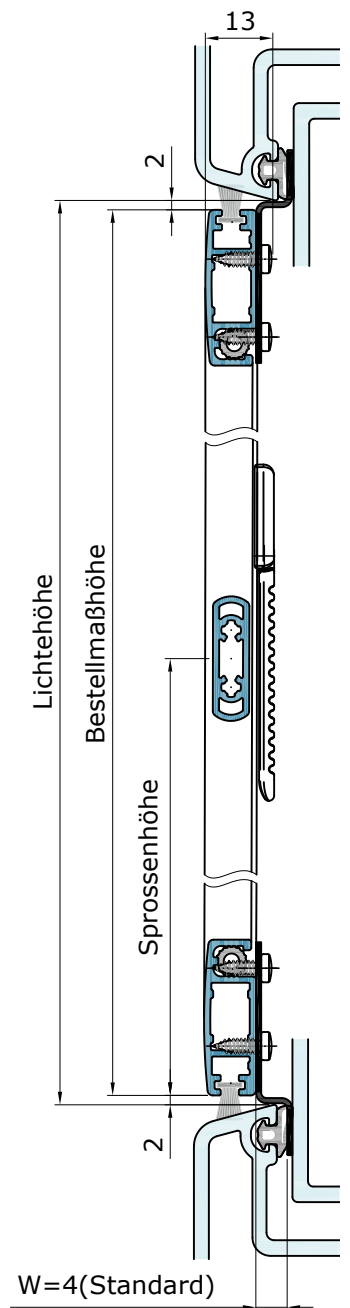
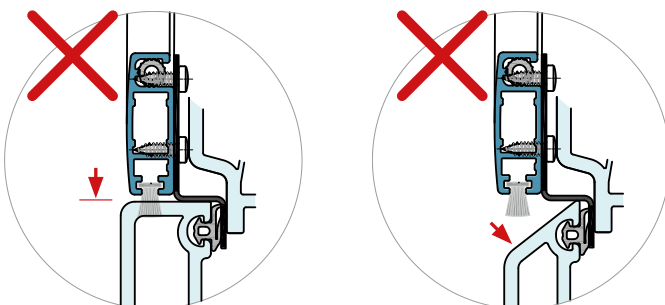
Bürste: 9 mm umlaufend nach außen.

Bestellmaßanleitung Modell D-W1

Bestellmaßbreite: Lichtbreite – 4 mm
Bestellmaßhöhe: Lichthöhe – 4 mm



Hinweis: Nicht bei geradem oder extrem schrägen Falz einsetzen!



DICHTMASS MODELL D-FS

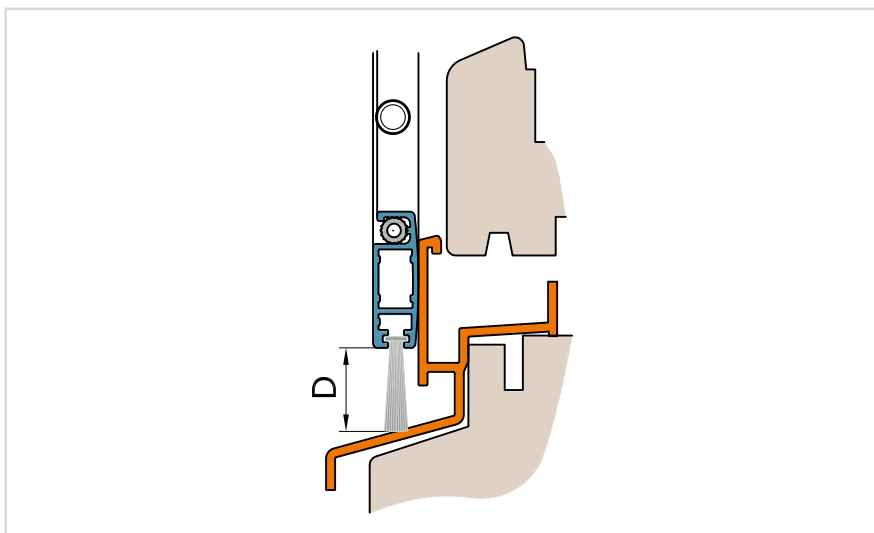
Bei Angabe eines Dichtmaßes wird in das jeweilige Profil eine Bürste nach außen eingezogen.

Standard Dichtmaß ist 2 mm (= 7 mm Bürste).

Max. Dichtmaß „D“ = 21 mm

Angabe Dichtmaß:

Dichtmaß links und rechts ist fix 2 mm
Dichtmaß oben
Dichtmaß unten



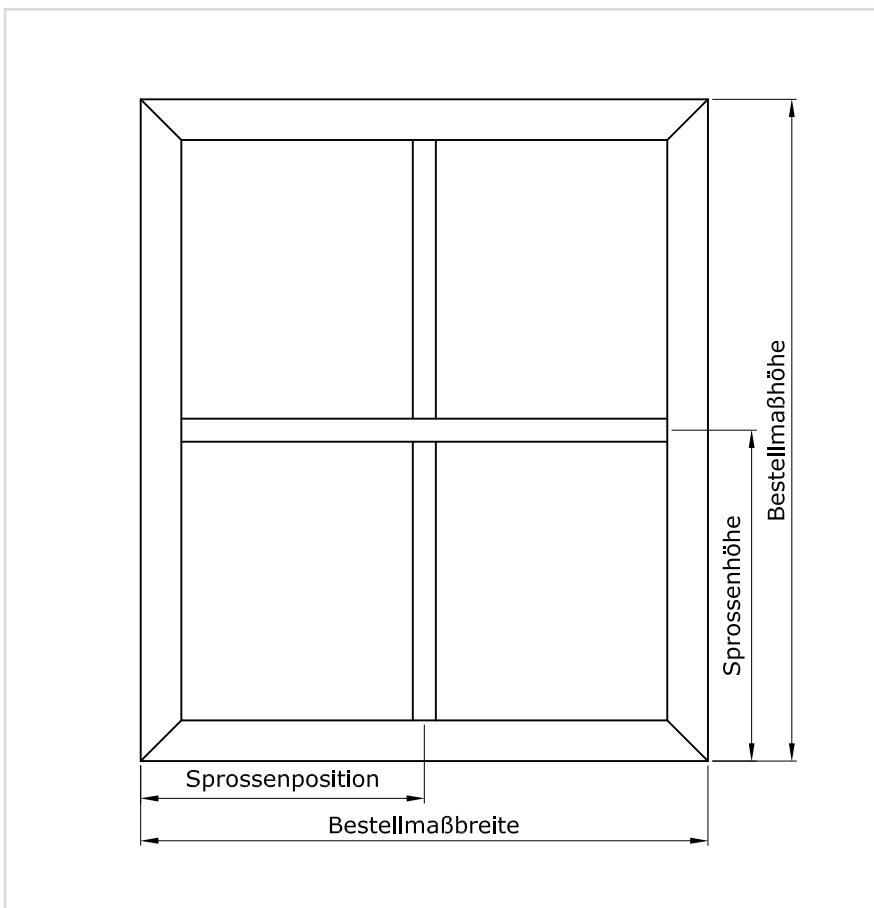
Hinweis: Bei Modell D – W1 ist kein variables Dichtmaß möglich!

ANGABE SPROSSENPOSITION

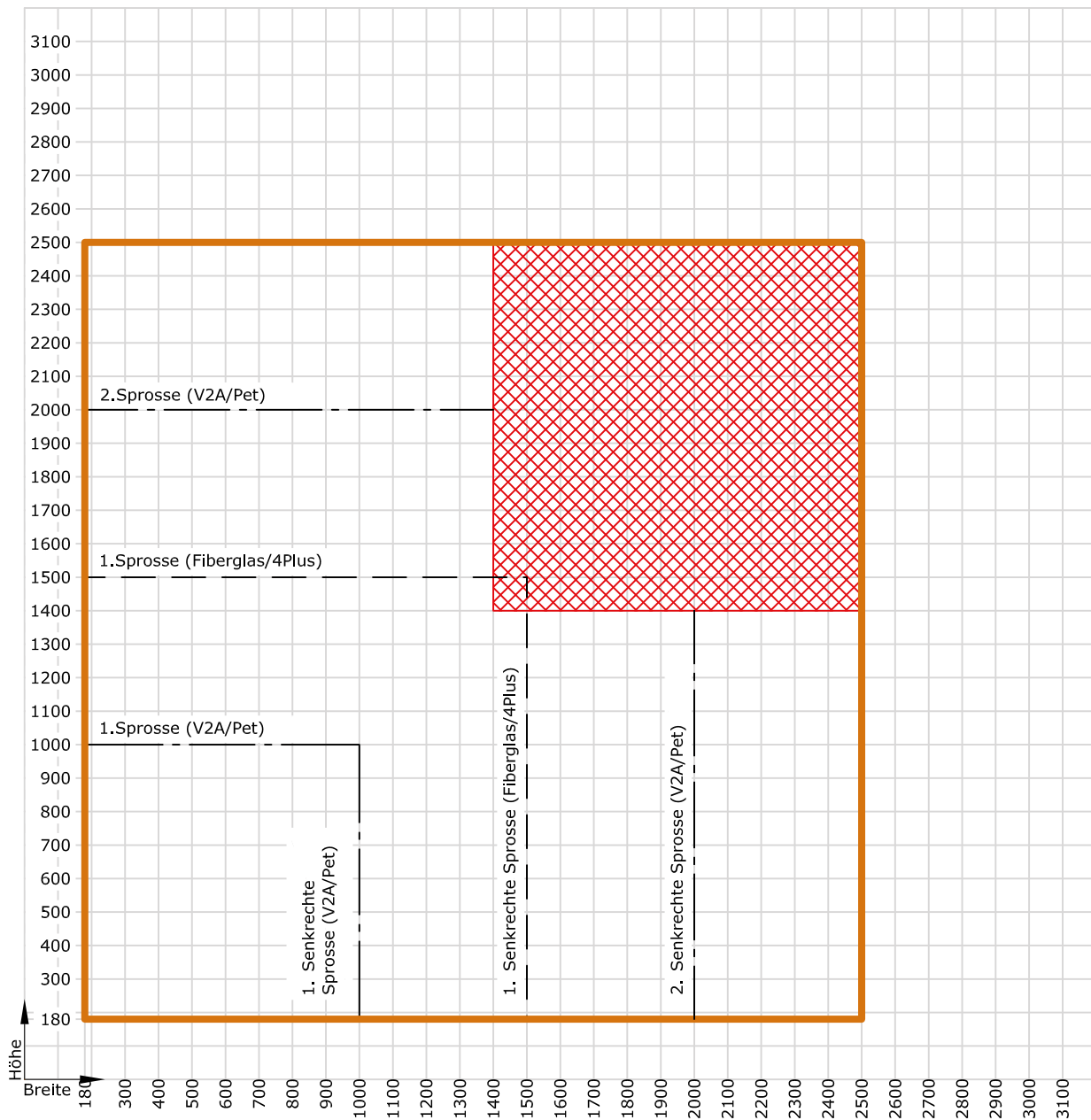
Sprossenposition

Falls eine oder mehrere Sprossen gewünscht oder erforderlich sind (siehe nächste Seite), kann die Sprossenposition von Bestellmaßaußenkante bis Sprossenmitte angegeben werden. Die Sprossenposition ist von innen gesehen anzugeben.

Ohne Maßangaben wird die Sprosse mittig eingebaut bzw. werden die Sprossen gleichmäßig verteilt.



GRÖSSENBEGRENZUNGSDIAGRAMM



- Grenzmaße Montageart FS / W1
- Bereich mit V2A-Stahlgewebe und Petscreen-Gewebe nicht möglich
- Sprosse V2A-Stahlgewebe / Petscreen-Gewebe
- Sprosse Fiberglasgewebe / 4PLUS Pollenschutzgewebe

Der von der Grenzmaßlinie eingeschlossene Bereich stellt die Machbarkeit dar und bezieht sich auf die Rahmengröße.



DREHRAHMEN

TECHNISCHE DATEN 36 - 78
ÜBERSICHT DREHRAHMEN 36

Modell A **37** **59** Modell C

Bestellmaßeanleitung Modell A, Montageart - „O“ Drehrahmen ohne Montagerahmen 38

Scharnieroptionen	39
Magnetanordnung	39
Griffausführungen	39
Versatzmaß	40
Dichtmaß	40
Sockelblech	41
Sprossen	41

Bestellmaßeanleitung Modell A, Montageart - „M“ Drehrahmen mit Montagerahmen 42

Weitere Montagerahmen - Ausführungen	43
Versatzmaß - Montagerahmen unten offen	44
Dichtmaß bei Montagerahmen unten oder griffseitig offen	44
Sockelblech	45
Sprossen	45
Griffausführungen	45
Größenbegrenzungsdiagramm	46
Drehrahmen Sonderformen	47

Modell B **49**

Bestellmaßeanleitung Modell B, Montageart - „O“ Drehrahmen Ohne Montagerahmen 50

Magnetanordnung	51
Griffausführungen	51
Sprossen	51
Versatzmaß	52
Dichtmaß	52
Sockelblech	53

Bestellmaßeanleitung Modell B, Montageart - „M“ Drehrahmen mit Montagerahmen 54

Weitere Montagerahmen - Ausführungen	55
Griffausführungen	55
Versatzmaß bei Montagerahmen unten oder griffseitig offen	56
Dichtmaß bei Montagerahmen unten oder griffseitig offen	56
Sockelblech	57
Sprossen	57
Größenbegrenzungsdiagramm	58

60 Bestellmaßeanleitung Modell C, Montageart - „O“ Drehrahmen ohne Montagerahmen

61 Scharnieroptionen
61 Magnetanordnung
61 Sprossen
62 Versatzmaß
62 Dichtmaß
63 Griffausführungen

64 Bestellmaßeanleitung Modell C, Montageart - „M“ Drehrahmen mit Montagerahmen

65 Weitere Montagerahmen - Ausführungen
66 Versatzmaß bei Montagerahmen unten oder griffseitig offen
66 Dichtmaß bei Montagerahmen unten oder griffseitig offen
67 Griffausführungen
67 Sprossen
68 Größenbegrenzungsdiagramm

69 Modell D (Pendeltüre)

70 Bestellmaßeanleitung Modell D (Pendeltüre) Montageart - „M“ Drehrahmen mit Montagerahmen ohne Falz

71 Weitere Montagerahmen - Ausführungen
71 Dichtmaß bei Montagerahmen unten offen
72 Griffausführungen
72 Sprossen
73 Sockelblech
73 Öffnungswinkel - Platzbedarf

74 Bestellmaßeanleitung Modell D (Pendeltüre) Montageart - „F“ Drehrahmen mit Montagerahmen mit Falz

75 Weitere Montagerahmen - Ausführungen
75 Dichtmaß bei Montagerahmen unten offen
75 Versatzmaß bei Montagerahmen
76 Griffausführungen
76 Sprossen
77 Sockelblech
77 Öffnungswinkel - Platzbedarf
78 Größenbegrenzungsdiagramm
79 Lose Distanzprofile

IGI

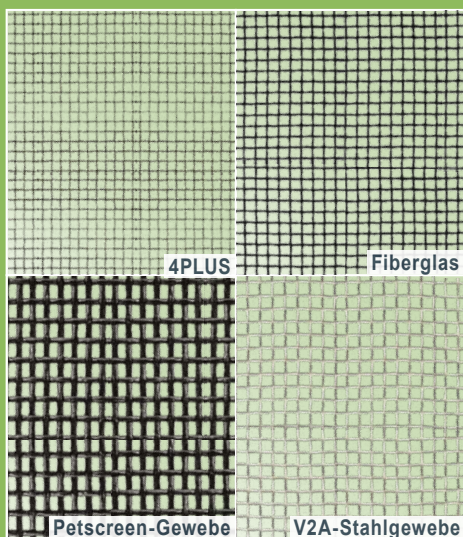
Drehrahmen



Drehrahmen Modell A/B/C/D



Scharniere, Türgriff, Türsprosse;



Insektenschutz-Gewebe M1:1

- Die montagefreundlichen Insekten- und Pollenschutzgitter für Fenster und Türen können maßgerecht in verschiedenen Ausführungsvarianten geliefert werden und sind schnell einsatzbereit.
- Die Rahmenprofile bestehen aus pulverbeschichteten, stranggepressten Alu-Profilen.
- Das Gewebe kann je nach Verwendungszweck als Fiberglas-, 4PLUS Pollenschutz-, V2A-Stahlgewebe oder Petscreen-Gewebe geliefert werden.
- IGI Drehrahmen sind besonders geeignet für Türöffnungen, können aber auch bei Fenstern (z.B. bei abgehängter Blumenkiste vor dem Fenster) verwendet werden.
- Wahlweise, je nach Türtyp, können die Drehrahmen mit oder ohne Montagerahmen, nach außen oder „beidseitig“ aufgehend am montiert werden.
- Mögliche Sonderausführungen wie:
 - Einzel- oder Doppeltür
 - mit Stoßblech
 - mit Türschließer
 - mit Katzenklappe
 - als Pendeltür

4PLUS-Gewebe

Innovatives Gewebe, das den Insektenschutz auch zur Pollenbarriere macht. Eine Spezialbeschichtung reduziert den Polleneinfall um bis zu 86 %. Für alle Insektenschutzprodukte außer Rollos geeignet.

Fiberglasgewebe

Kunststoffummanteltes Fiberglasgewebe hochtransparent, ausgesprochen stabil und langlebig. Dabei gewährleistet es eine gute Luftdurchlässigkeit und eine sehr gute Durchsicht ins Freie. Für alle Insektenschutzprodukte geeignet.

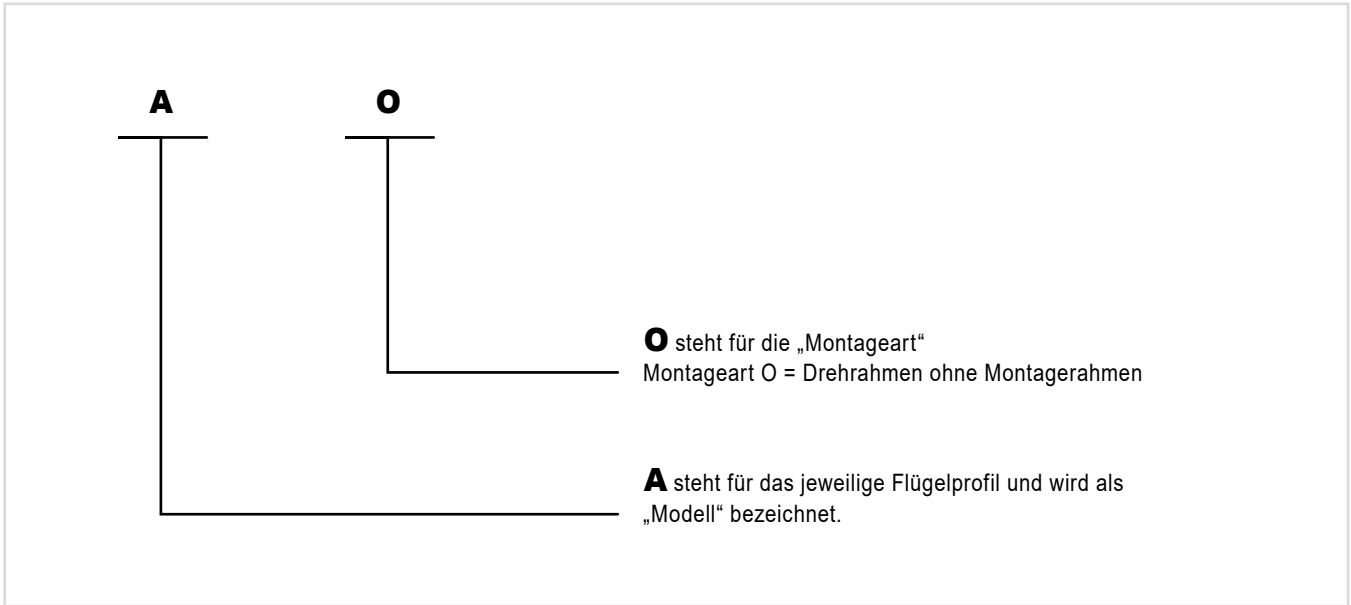
Petscreen-Gewebe

Haustierfreundliches Insektenschutzgewebe mit besonders hoher Reißfestigkeit. Für alle Produkte außer Rollos geeignet.

V2A-Stahlgewebe

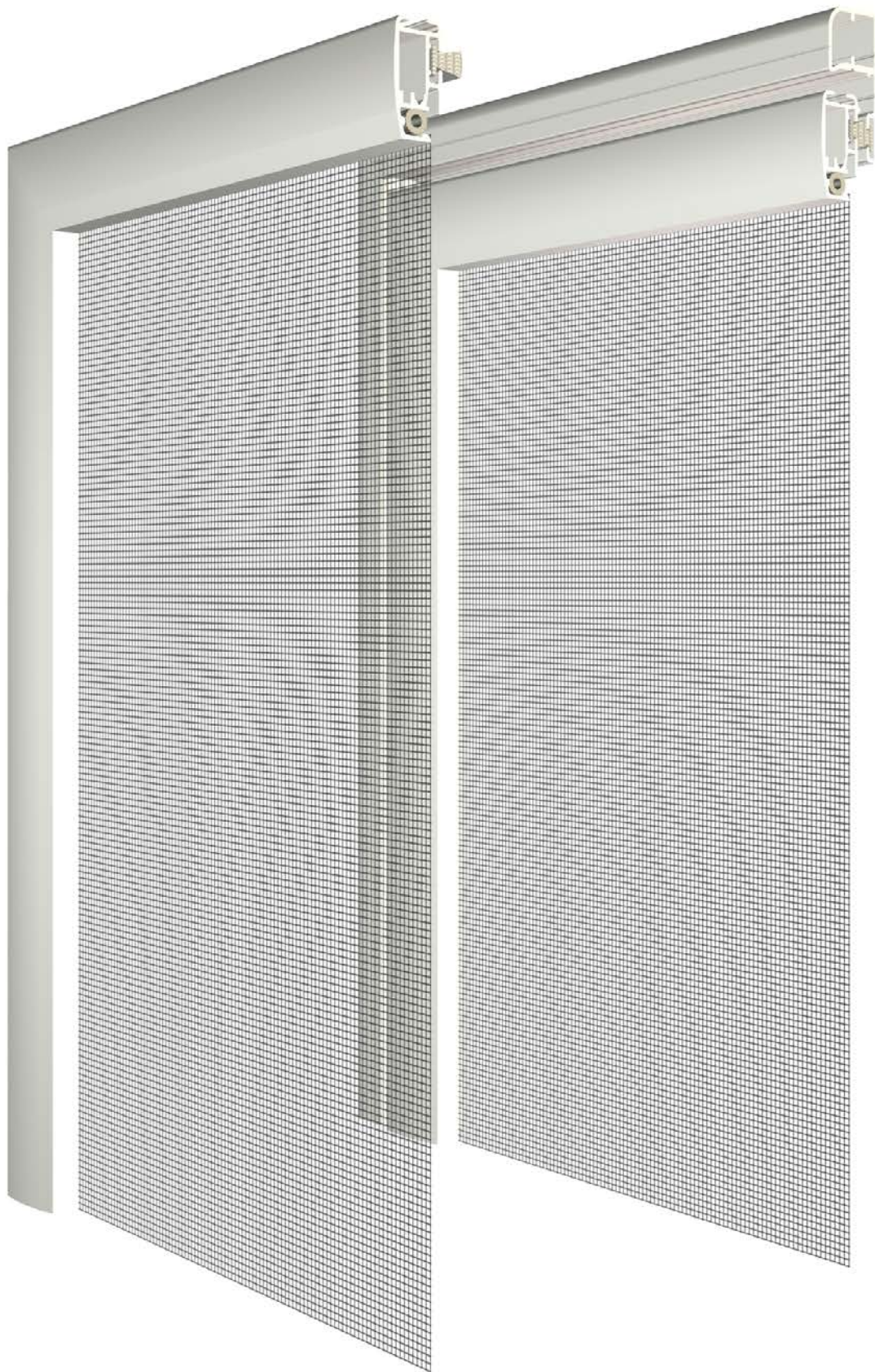
Das Gewebe für erhöhte Beanspruchung. Schützt vor Insekten, aber auch Nagern und Kleinsäugetieren, ist vielseitig einsetzbar. Für alle Insektenschutzprodukte außer Rollos geeignet.

BEISPIEL: MODELLBEZEICHNUNG



MODELL	A		B		C		D	
Montageart	O	M	O	M	O	M	M	F
Detailinformation	ab Seite 37	ab Seite 42	ab Seite 49	ab Seite 54	ab Seite 59	ab Seite 64	ab Seite 69	ab Seite 74

ANSICHT VON AUSSEN



BESTELLMASSANLEITUNG MODELL A, MONTAGEART - „0“ DREHRAHMEN OHNE MONTAGERAHMEN

Angabe Bestellmaß ist Rahmenaußenmaß (ANSICHT AUßEN)

Der Drehrahmen ist außenöffnend und wird mittels Scharniere am Fensterstock oder in der Leibung befestigt.

Zu beachten ist der Platzbedarf für Bänder, Bürsten und Niroleiste. Die Niroleiste muss auf fett- und staubfreiem Tür- oder Fensterrahmen aufgeklebt und angeschraubt werden.

Falls eine oder mehrere Sprossen gewünscht oder erforderlich sind, kann die Sprossenposition von Bestellmaßunterkante bis Sprossenmitte angegeben werden. Bei Abweichung der Sprossenposition von über 250 mm wird im Standard eine Griffplatte mit Knopf auf 1050 mm Höhe montiert (siehe Seite 46).

Ohne Maßangaben wird die Griffsprosse bis Bestellmaßhöhe 1800 mm mittig eingebaut. Ab Bestellmaßhöhe 1801 mm wird die Griffsprosse standardmäßig auf 1050 mm positioniert.

Bürste 9 mm zum Stock (kann durch Maß C beeinflusst werden und kann im Bestellformular
Standard: mit Versatzmaß angeführt werden).

Verfügbare Bürstenlängen: 5 mm, 7 mm, 9 mm, 12 mm, 15 mm, 20 mm, 25 mm

Stegbreite Bürste: 7,5 mm

Bestellmaßenleitung Modell A - Montageart „0“

Bestellmaßbreite: Rahmenaußenmaß

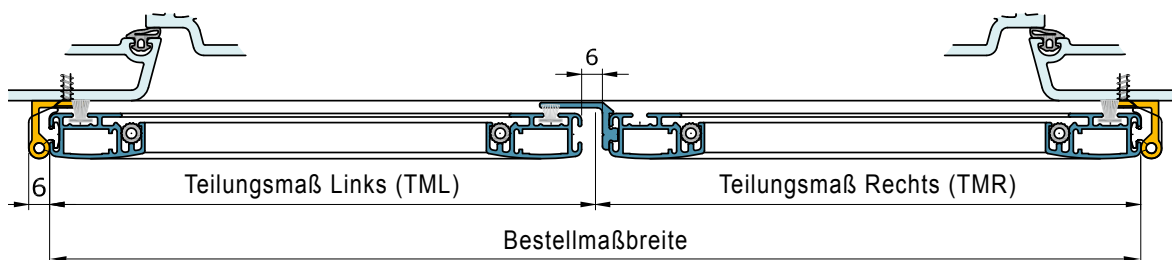
Bestellmaßhöhe: Rahmenaußenmaß

- Flügelanzahl 1 oder 2 muss bei der Bestellung angegeben werden!
- Bei asymmetrischer Flügelteilung TML und TMR von Bestellaußenmaß bis Teilungsmittle angeben.
- Bei Flügelanzahl 2 ist der erstöffnende Flügel anzugeben (gezeichnet links).

FLÜGELANZAHL 1:



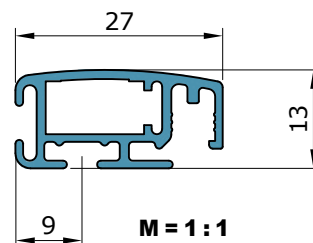
FLÜGELANZAHL 2:



FLÜGELPROFIL

Je nach Ausführung wird das Magnetband seitlich oder oben und unten zum Stock eingezogen (siehe Seite 39). Bürsten können nach außen oder zum Stock (je nach Magnetanordnung) eingezogen werden.

Um die richtige Bürstenlänge zu ermitteln muss das Versatzmaß oder das Dichtmaß angegeben werden (siehe Seite 40).



Bestellmaßhöhe

Sprossenhöhe

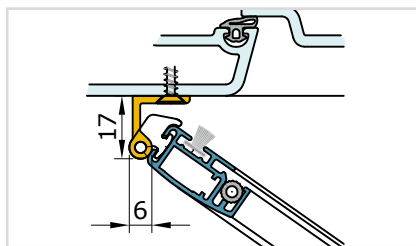
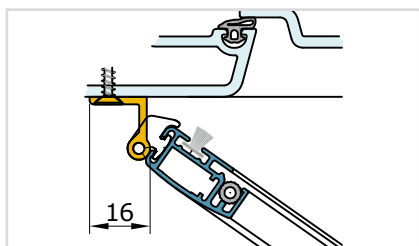
17

Unten ist im Standard eine 9 mm Bürste zum Stock eingezogen.

SCHARNIEROPTIONEN

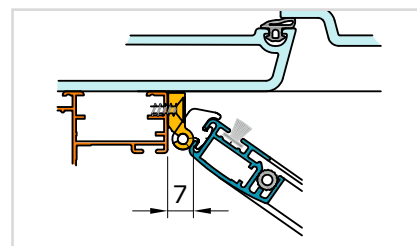
STOCKBEFESTIGUNG

(Standard)



LEIBUNGSBEFESTIGUNG

(optional)



Im Standard ist die Bürste bei allen Varianten zum Stock eingezogen.

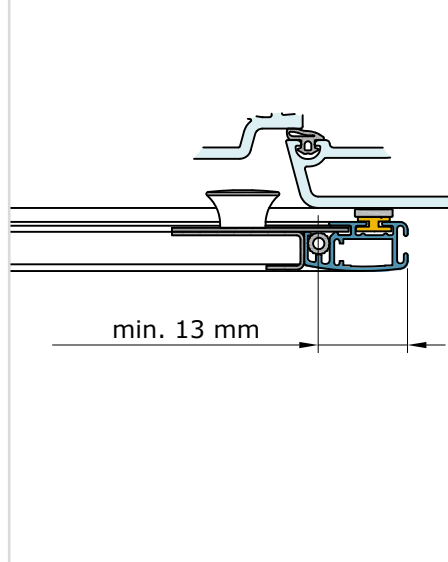
MAGNETANORDNUNG

MÖGLICHE MAGNET-POSITION

- griffseitig im Standard (bei 1-flügeligen Drehrahmen, Bandseite ist die Gegenseite)
- oben und unten im Standard bei zweiflügeligen Drehrahmen
- notwendigen Platzbedarf beachten (Das Drehrahmenprofil muss mind. 13 mm auf der geraden Stockfläche überlappen, damit die Niroleiste ordnungsgemäß angebracht werden kann.)

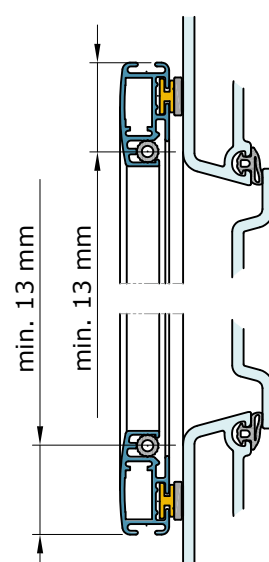
Griffseite (GS)

(für 1-flügelige Drehrahmen)



oben und unten (OU)

(optional bei 1-flügeligen Drehrahmen)



GRIFFAUSFÜHRUNGEN

GRIFFSPROSSE

(Standard)



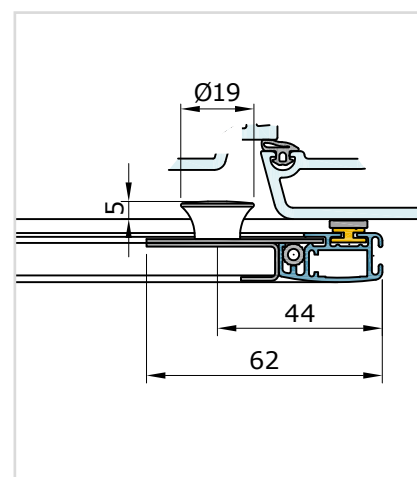
GRIFFKNOPF

(optional) mit gewebeteilender Sprosse



PLATZBEDARF GRIFFKNOPF

(optional)



VERSATZMASS

Das Versatzmaß ist bei Stulp-, Kämpfer- oder Wetterschenkelversatz anzugeben und wirkt sich auf die Länge der Bürste zum Stock aus.

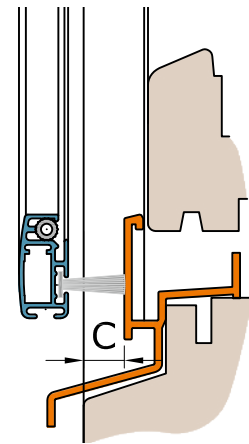
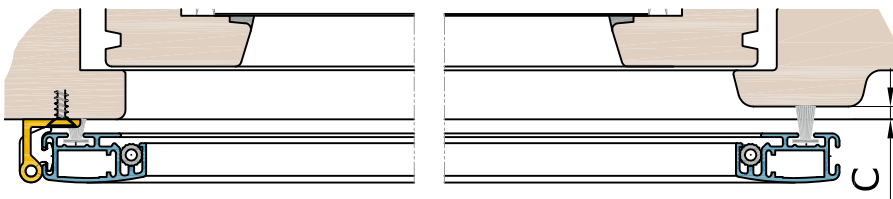
Das Versatzmaß „C“ ist für die jeweilige Seite (siehe unten) anzugeben. Versatzmaß „C“ ist für Seiten mit Magnetleiste nicht anzugeben.

Im Standard ist zum Stock eine 9 mm Bürste eingezogen.

max. Versatzmaß: 16 mm

Angabe Versatzmaß:

Versatzmaß oben
Versatzmaß unten
Versatzmaß Anschlagseite
Versatzmaß Griffseite



DICHTMASS

Bei Angabe eines Dichtmaßes wird in das jeweilige Profil eine Bürste nach außen eingezogen.

Bei Bürste nach außen ist das Dichtmaß „D“ anzugeben. Bei Angabe „0“ wird eine 5 mm Bürste nach außen eingezogen.

Im Standard ist nach außen KEINE Bürste eingezogen.

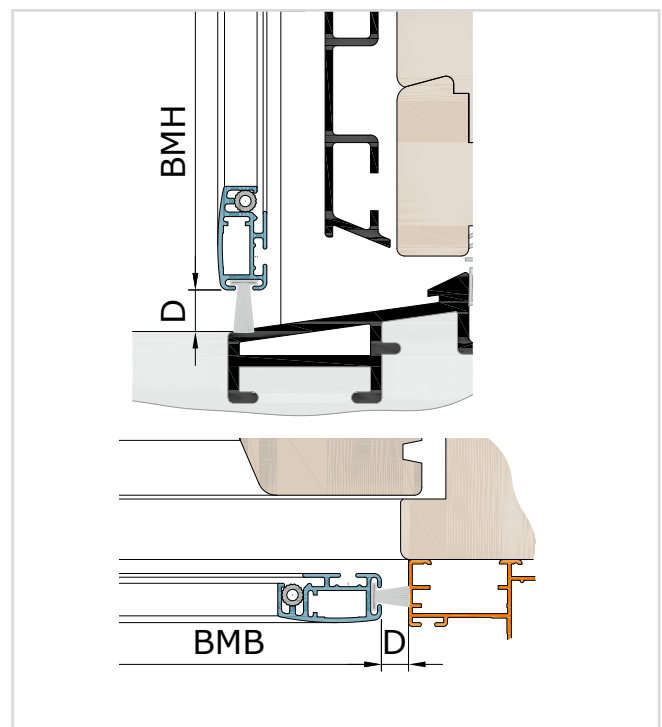
max. Dichtmaß „D“: 22 mm

Angabe Dichtmaß:

Dichtmaß oben
Dichtmaß unten
Dichtmaß Anschlagseite
Dichtmaß Griffseite

Hinweis:

Die Angabe eines Dichtmaßes (D) führt nicht automatisch zu einer Flügelverkürzung X.



STANDARD SOCKELBLECHHÖHE

Ab 1901 mm Flügelhöhe ist automatisch ein Sockelblech eingebaut.

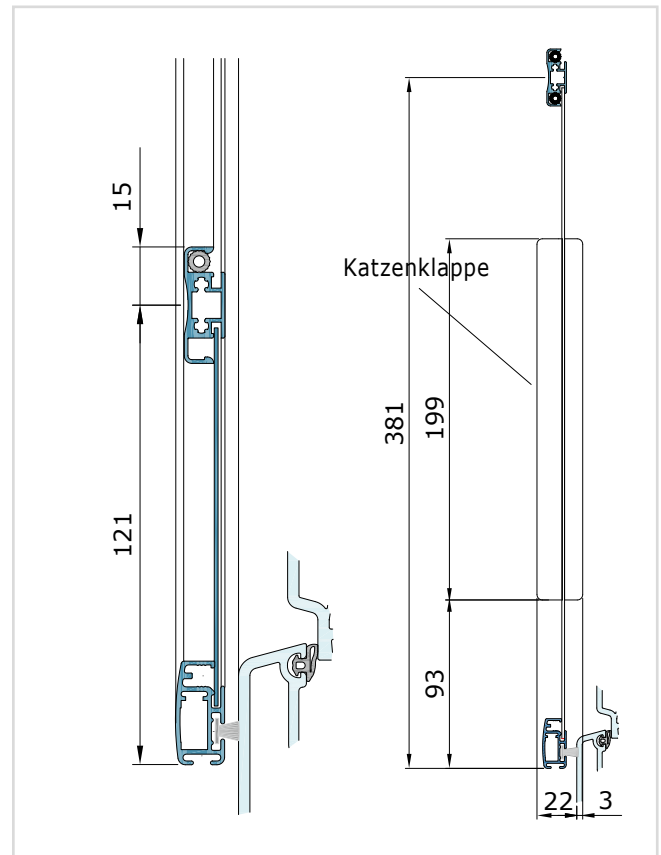
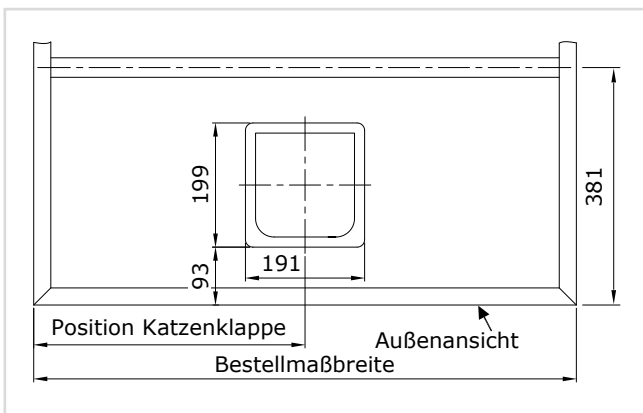
Die Standardhöhe der Sockelblechsprosse beträgt 121 mm und kann variabel von 121 mm bis 921 mm bestellt werden.

Bestellmaß Sockelblech Sonderhöhe:

Unterkante Bestellmaßhöhe bis Mitte Sockelblechsprosse.

Optional kann auch eine Katzenklappe in das Sockelblech eingebaut werden (min. Sockelblechsprossenhöhe = 381 mm)

Die Katzenklappe ist im Standard mittig im Flügel verbaut, bei Bedarf kann ein anderes Maß (von Bestellmaßbreite links weg) angegeben werden.

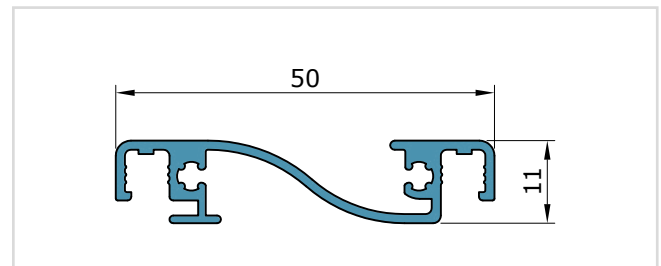


SPROSSEN

GRIFF-SPROSSE (Standard Sockelblechhöhe)

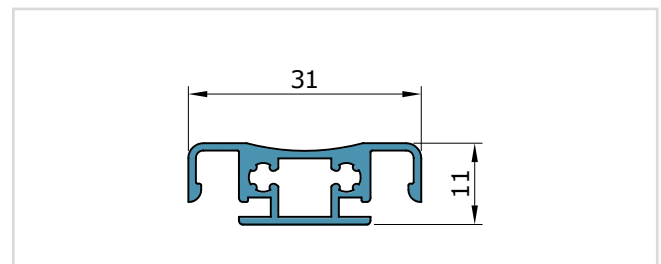
Ab welcher Höhe bzw. Breite eine Sprosse eingebaut wird ist im Größenbegrenzungsdiagramm Seite 46 zu finden.

Als Option zur Griffsprosse kann auch die gewebeteilende Sprosse eingebaut werden (siehe auch Seite 39).



GEWEBETEILENDE SPROSSE (Sockelblechsprosse)

Sollte beim Drehrahmen eine senkrechte Sprosse eingebaut werden, wird die Griffsprosse durch die gewebeteilende Sprosse ersetzt.



M = 1 : 1

BESTELLMASSANLEITUNG MODELL A, MONTAGEART - „M“ DREHRAHMEN MIT MONTAGERAHMEN

Angabe Bestellmaß ist Montagerahmenaußenmaß (ANSICHT AUßEN)

Der Drehrahmen ist außenöffnend und wird mittels Montagerahmen am Fensterstock befestigt. Der Montagerahmen ist im Standard vorgebohrt.

Falls eine oder mehrere Sprossen gewünscht oder erforderlich sind, kann die Sprossenposition von Bestellmaßunterkante bis Sprossenmitte angegeben werden. Bei Abweichung der Sprossenposition von über 250 mm wird im Standard eine Griffplatte mit Knopf auf 1050 mm Höhe montiert (siehe Seite 46).

Ohne Maßangaben wird die Griffspresse bis Bestellmaßhöhe 1800 mm mittig eingebaut. Ab Bestellmaßhöhe 1801 mm wird die Griffspresse standardmäßig auf 1050 mm positioniert.

Verfügbare Bürstenlängen: 5 mm, 7 mm, 9 mm, 12 mm, 15 mm, 20 mm, 25 mm
Stegbreite Bürste: 7,5 mm

Bestellmaßenleitung Modell A - Montageart „M“

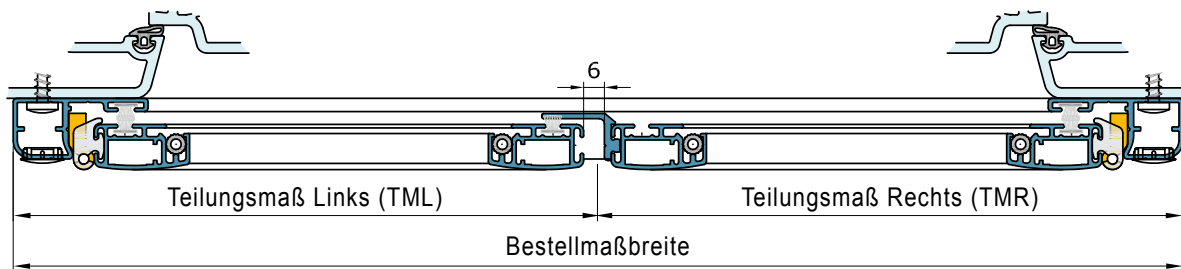
Bestellmaßbreite: Montagerahmenaußenmaß
 Bestellmaßhöhe: Montagerahmenaußenmaß

- Flügelanzahl 1 oder 2 muss bei der Bestellung angegeben werden!
- Bei asymmetrischer Flügelteilung TML und TMR von Montagerahmenaußenmaß bis Teilungsmittelpunkt angeben.
- Bei Flügelanzahl 2 ist der erstöffnende Flügel anzugeben (gezeichnet links).

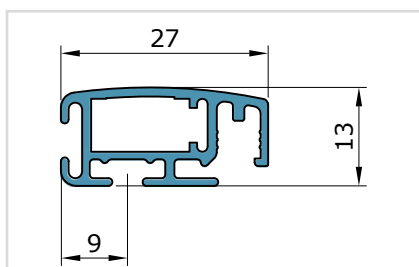
FLÜGELANZAHL 1:



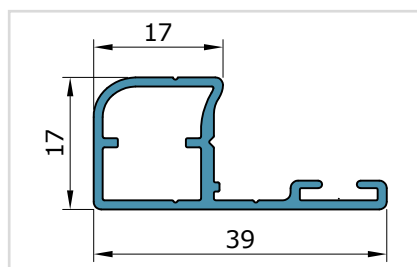
FLÜGELANZAHL 2:



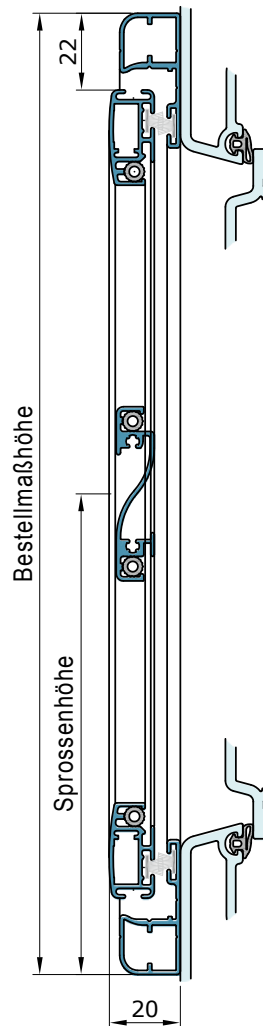
FLÜGELPROFIL



MONTAGE-RAHMENPROFIL



M = 1:1



MONTAGERAHMEN UNTEN OFFEN

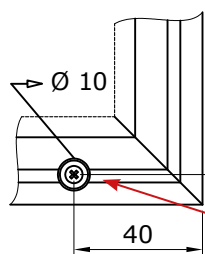
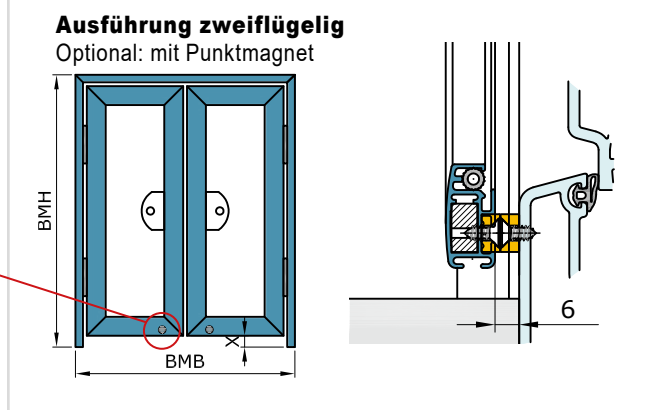
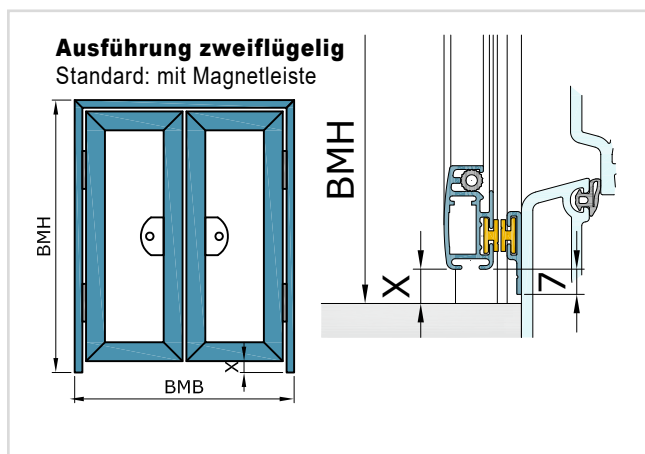
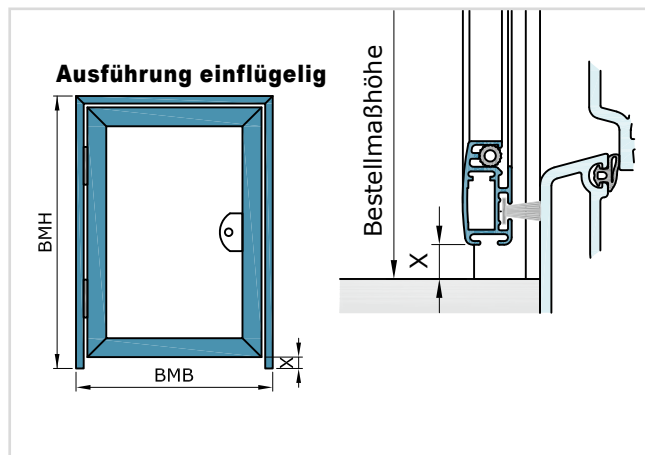
Die Ausführung Montagerahmen unten offen ist bei ein- und zweiflügeligen Drehrahmen möglich. Beim zweiflügeligen Drehrahmen ist unten eine Magnethalteleiste erforderlich.

Optional kann der zweiflügelige Drehrahmen unten mit Punktmagneten ausgeführt werden.

Flügelverkürzung unten: Maß X kann bei Bestellung angegeben werden. (Standard X = 0 mm)

Angabe von Versatz- oder Dichtmaß unten ist bei Bestellung möglich. (siehe auch Seite 44)

Bei Montagerahmen unten offen ist im Standard eine 12 mm Bürste zum Stock eingezogen.



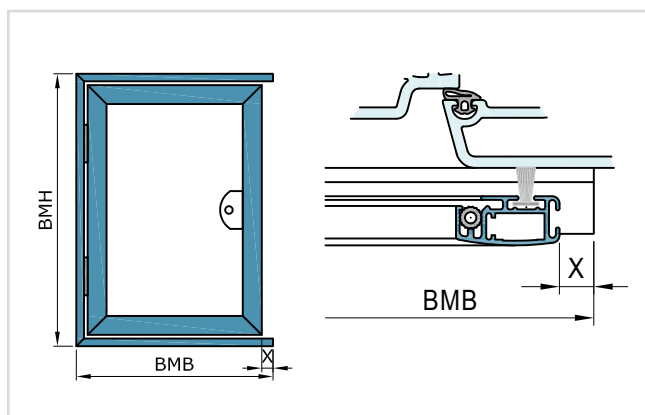
MONTAGERAHMEN GRIFFSEITIG OFFEN

Möglich bei einflügeligem Drehrahmen. Montagerahmen ist 3-seitig (oben, unten und auf der Anschlagseite), auf der Griffseite ist kein Montagerahmen.

Flügelverkürzung Griffseite: Maß X kann bei Bestellung angegeben werden. (Standard X = 0 mm)

Angabe von Versatzmaß oder Dichtmaß griffseitig möglich.

Bei Montagerahmen griffseitig offen ist im Standard eine 12 mm Bürste zum Stock eingezogen.



Hinweis: Das Montagerahmenprofil ist stirnseitig nicht beschichtet (blank).

VERSATZMASS - MONTAGERAHMEN UNTEN OFFEN

Das Versatzmaß ist bei Stulp-, Kämpfer- oder Wetterschenkelversatz anzugeben und wirkt sich auf die Länge der Bürste zum Stock aus.

Das Versatzmaß „C“ ist für die jeweilige Seite (unten oder Griffseite) anzugeben.

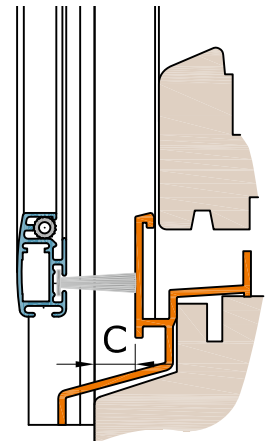
Im Standard ist auf der offenen Seite eine 12 mm Bürste eingezogen.

max. Versatzmaß: 13 mm

Angabe Versatzmaß

Versatzmaß unten (bei Montagerahmen unten offen, Bild rechts)

Versatzmaß Griffseite (bei Montagerahmen griffseitig offen, Bild unten)



DICHTMASS BEI MONTAGERAHMEN UNTEN ODER GRIFFSEITIG OFFEN

Bei Angabe eines Dichtmaßes wird in das jeweilige Profil eine Bürste nach außen eingezogen.

Bei Bürste nach außen ist das Dichtmaß „D“ anzugeben.

Bei Angabe „0“ wird die 5 mm Bürste nach außen eingezogen.

Im Standard ist nach außen KEINE Bürste eingezogen.

max. Dichtmaß „D“: 22 mm

Angabe Dichtmaß

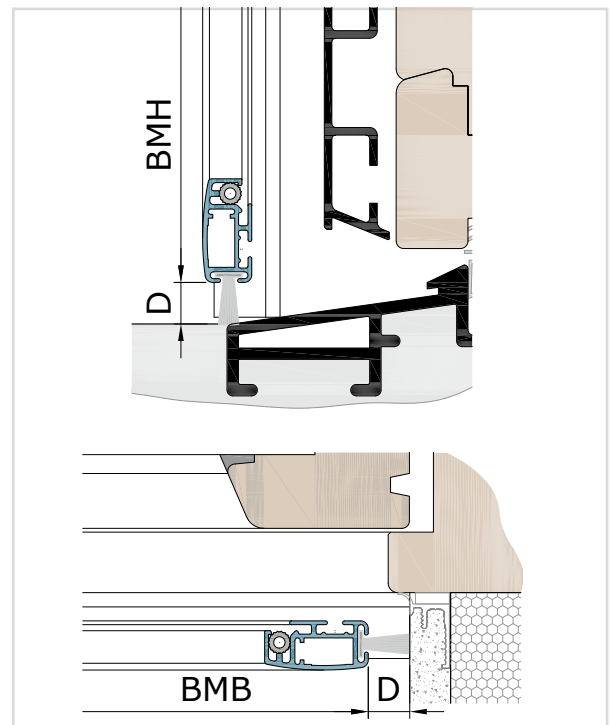
Dichtmaß unten (bei Montagerahmen unten offen)

Dichtmaß Griffseite (bei Montagerahmen griffseitig offen)

Hinweis:

Die Angabe eines Dichtmaßes (D) führt nicht automatisch zu einer Flügelverkürzung X (siehe auch vorherige Seite).

Das Dichtmaß (D) kann größer sein als das X-Maß.



SOCKELBLECH

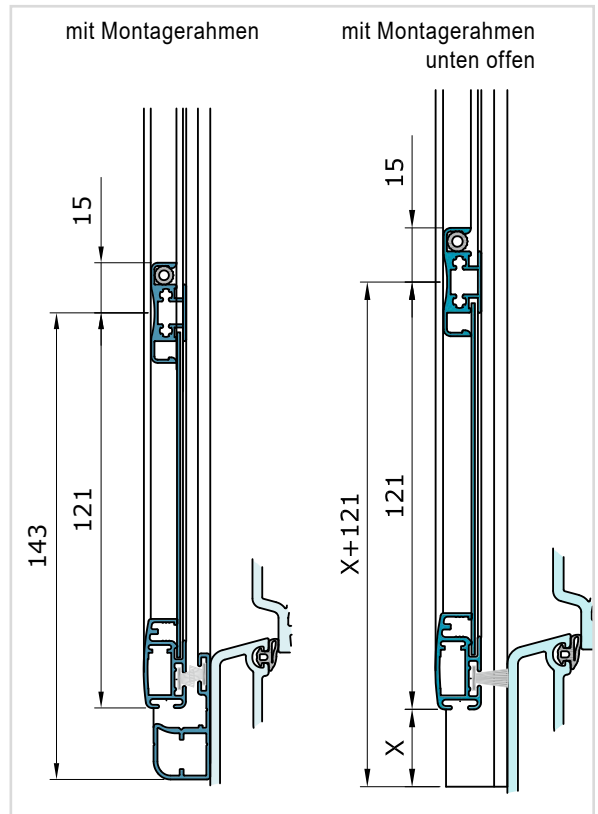
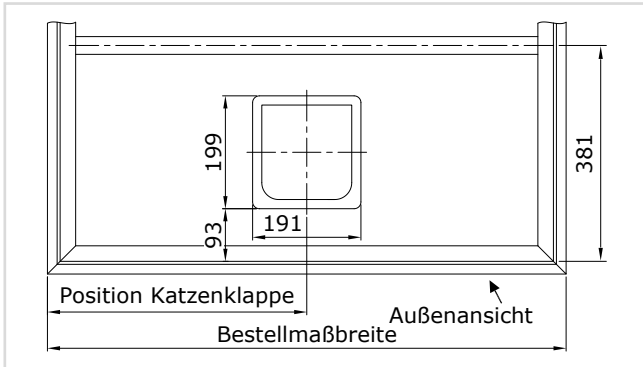
STANDARD SOCKELBLECHHÖHE

Ab 1901 mm Flügelhöhe ist automatisch ein Sockelblech eingebaut. Die Standardhöhe der Sockelblechsprosse beträgt 143 mm bzw. 121 mm + X und kann variabel von 121 mm bis 921 mm bestellt werden.

Bestellmaß Sockelblech Sonderhöhe:

Unterkante Bestellmaßhöhe bis Mitte Sockelblechsprosse. Optional kann auch eine Katzenklappe in das Sockelblech eingebaut werden, dies ist ab einer Sockelblechsprossenlänge von 403 mm möglich (siehe Detail Seite 41).

Die Katzenklappe ist im Standard mittig im Flügel verbaut, bei Bedarf kann ein anderes Maß (von Bestellmaßbreite links weg) angegeben werden.

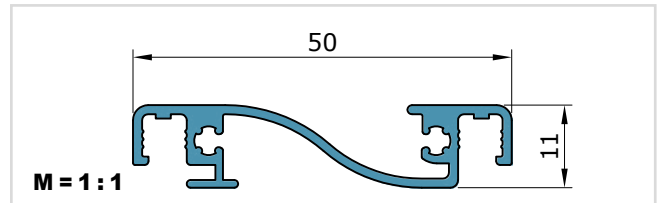


SPROSSEN

GRIFFSPROSSE

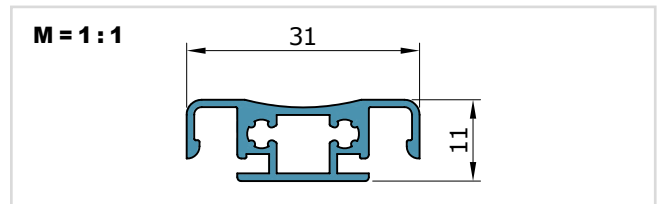
Ab welcher Höhe bzw. Breite eine Sprosse eingebaut wird ist im Größenbegrenzungsdiagramm Seite 46 zu finden.

Als Option zur Griffspresse kann auch die gewebeteilende Sprosse eingebaut werden (siehe auch Seite 39).



GEWEBETEILENDE SPROSSE (Sockelblechsprosse)

Sollte beim Drehrahmen eine senkrechte Sprosse eingebaut werden, wird die Griffspresse durch die gewebeteilende Sprosse ersetzt.



GRIFFAUSFÜHRUNGEN

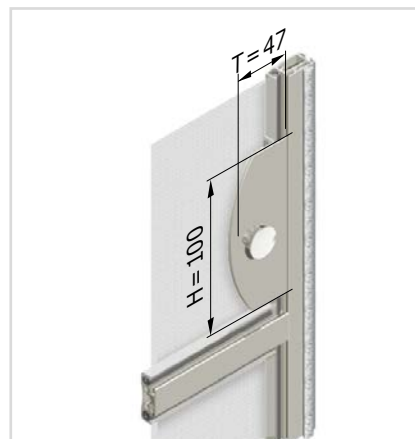
GRIFFSPROSSE

(Standard)

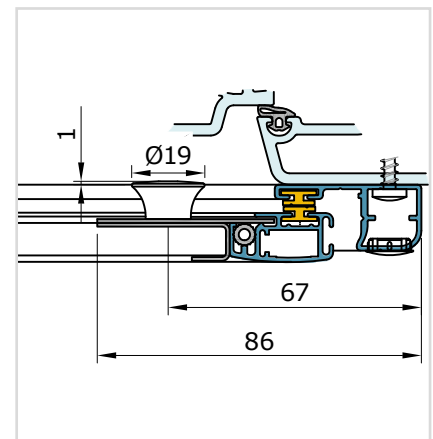


GRIFFKNOPF

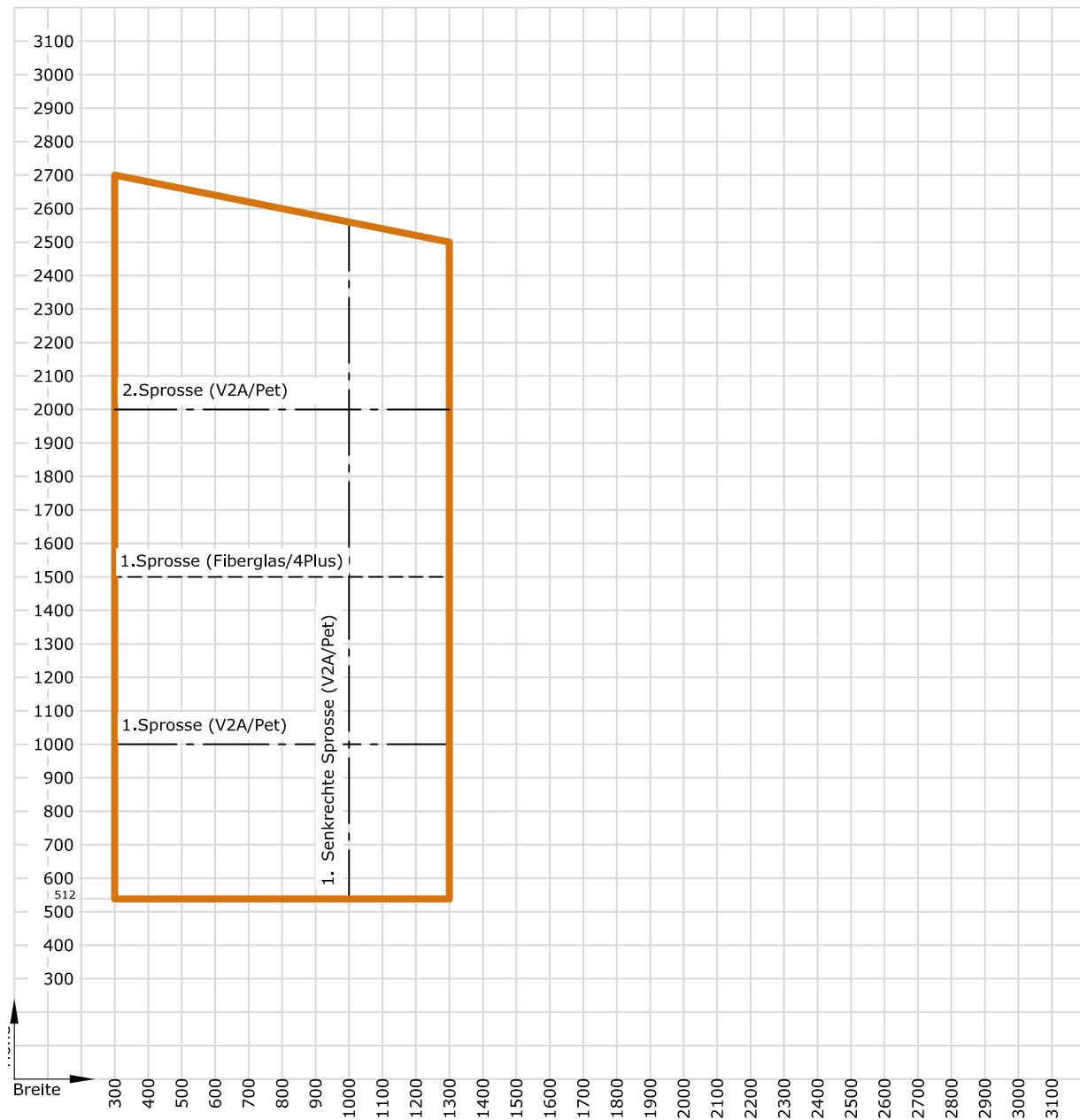
(optional) mit gewebeteilender Sprosse



PLATZBEDARF GRIFFKNOPF



GRÖSSENBEGRENZUNGSDIAGRAMM

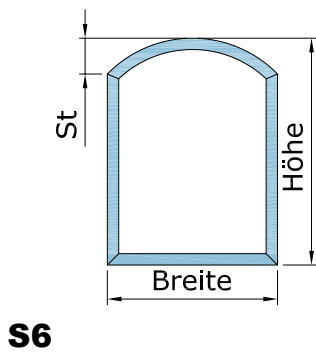
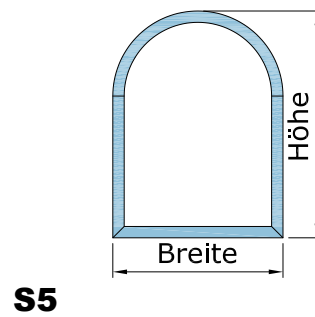
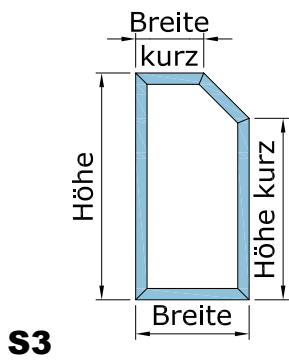
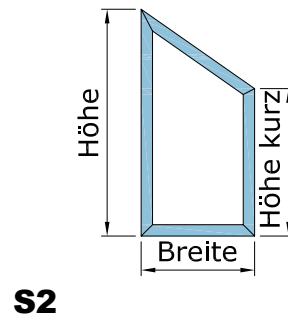
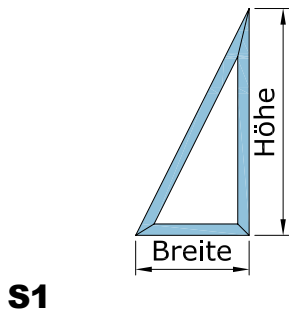


- Grenzmaße
- Sprosse bei V2A-Stahlgewebe und Petscreen-Gewebe erforderlich
- Sprosse bei Fiberglas- und 4Plus Pollenschutzgewebe erforderlich

Der von der Grenzmaßlinie eingeschlossene Bereich stellt die Machbarkeit dar und bezieht sich auf die Flügelgröße.

Hinweis:

Sonderformen können aus produktionstechnischen Gründen nicht in Eloxal- bzw. Holzstrukturfarben produziert werden. Sonderformen S1 bis S6 sind mit Modell A, Montageart ohne Montagerahmen - „O“ möglich. S5 und S6 auch zweiflügelig möglich. (Ansicht von außen).



ANSICHT VON AUSSEN



BESTELLMASSANLEITUNG MODELL B, MONTAGEART - „O“ DREHRAHMEN OHNE MONTAGERAHMEN

Angabe der Bestellmaße ist Rahmenaußenmaß (ANSICHT AUBEN)

Der Drehrahmen ist außenöffnend und wird mittels Scharniere am Tür- bzw. Fensterstock befestigt.

Zu beachten ist der Platzbedarf für Bänder, Bürsten und Niroleiste. Die Niroleiste muss auf fett- und staubfreiem Tür- oder Fensterrahmen aufgeklebt und angeschraubt werden.

Ohne Maßangaben wird bis Flügelhöhe 1800 mm ein Fixgriff mit Metallknopf mittig eingebaut.
Ab 1801 mm Flügelhöhe wird eine Griffspresse (im Standard auf 1050 mm) und eine Griffplatte eingebaut.

Wird unter Flügelhöhe 1800 mm eine Sprosse bestellt ist diese:

- bis Bestellmaßhöhe 1800 mm mittig eingebaut.
- ab Bestellmaßhöhe 1801 mm auf 1050 mm Höhe montiert.

Bei Drehrahmen Modell B ist kein V2A-Stahlgewebe möglich.

Verfügbare Bürstenlängen: 5 mm, 7 mm, 9 mm, 12 mm, 15 mm, 20 mm, 25 mm

Stegbreite Bürste: 7,5 mm

Bestellmaßenleitung Modell A - Montageart „O“

Bestellmaßbreite: Rahmenaußenmaß

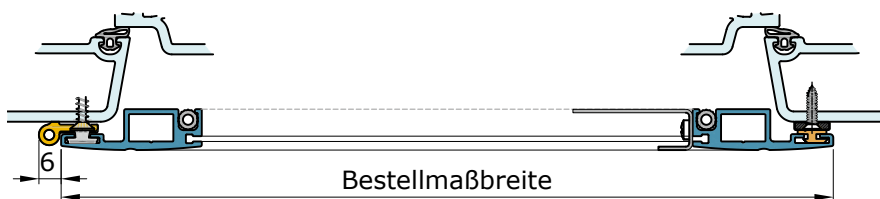
Bestellmaßhöhe: Rahmenaußenmaß

Hinweis:

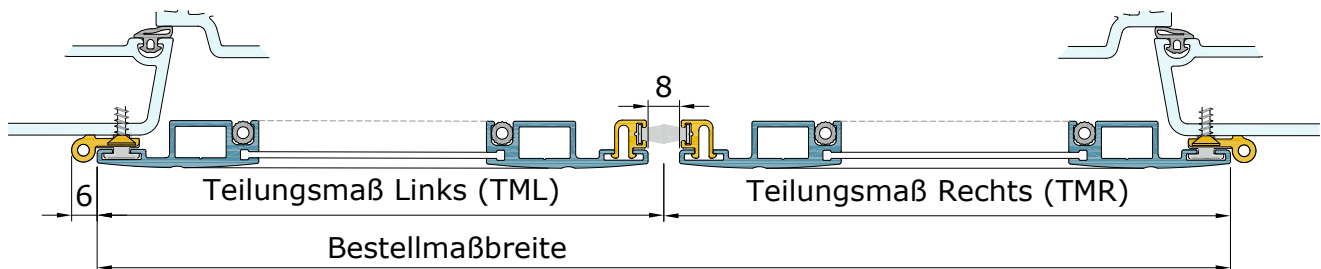
Modell B ist nicht geeignet für Fenstertypen mit flächenbündigem oder halbversetztem Flügel.

- Flügelanzahl 1 oder 2 muss bei der Bestellung angegeben werden!
- Bei asymmetrischer Flügelteilung TML und TMR von Bestellaußenmaß bis Teilungsmittle angeben.

FLÜGELANZAHL 1:



FLÜGELANZAHL 2:

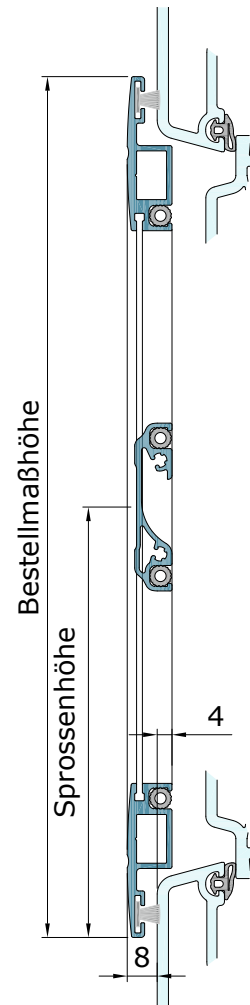
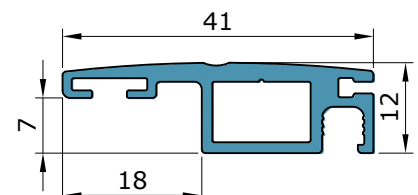


FLÜGELPROFIL

Je nach Ausführung wird das Magnetband seitlich oder oben und unten zum Stock eingezogen (siehe Seite 51).

Bürsten können nach außen oder zum Stock (je nach Magnetanordnung) eingezogen werden.

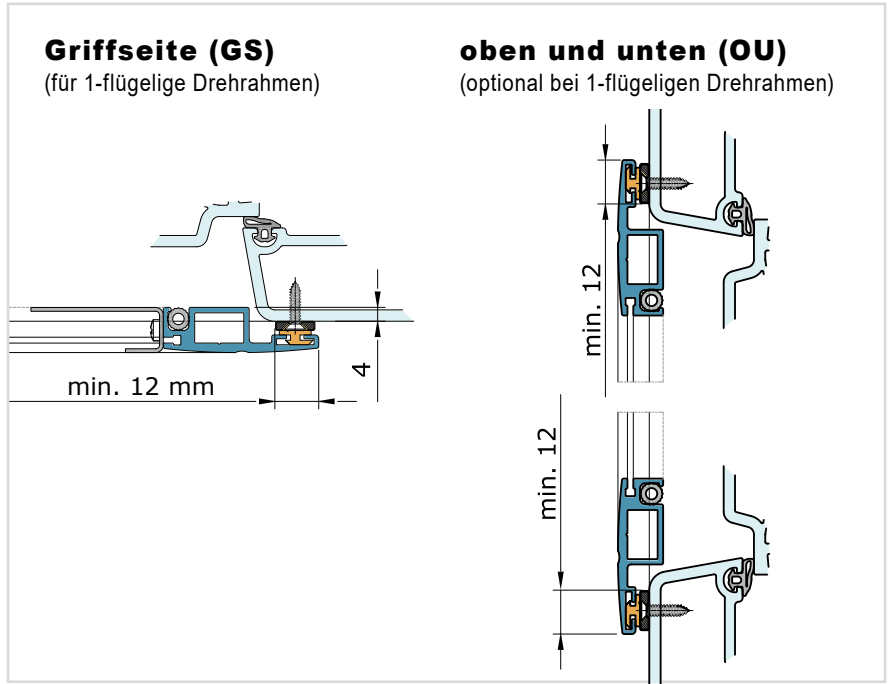
Um die richtige Bürstenlänge zu ermitteln muss das Versatzmaß oder das Dichtmaß angegeben werden (siehe Seite 52).



Im Standard ist eine 9 mm Bürste zum Stock eingezogen.

MÖGLICHE MAGNET-POSITION

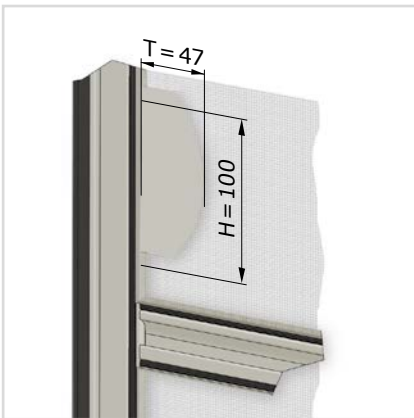
- griffseitig im Standard (bei einflügeligen Drehrahmen, Anschlagseite ist die Gegenseite)
- oben und unten im Standard bei zweiflügeligen Drehrahmen
- notwendigen Platzbedarf beachten (Das Drehrahmenprofil muss mind. 12 mm auf der geraden Stockfläche überlappen, damit die Niroleiste ordnungsgemäß angebracht werden kann.)



GRIFFAUSFÜHRUNGEN

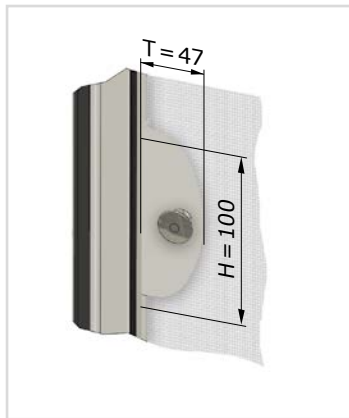
GRIFFSPROSSE UND GRIFFPLATTE

(ab 1801 mm Flügelhöhe)

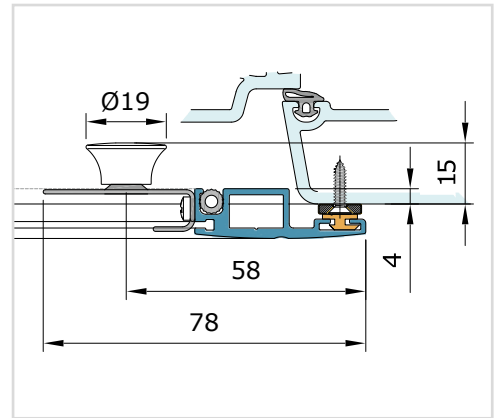


FIXGRIFF MIT METALL-KNOPF

(bis 1800 mm Flügelhöhe)



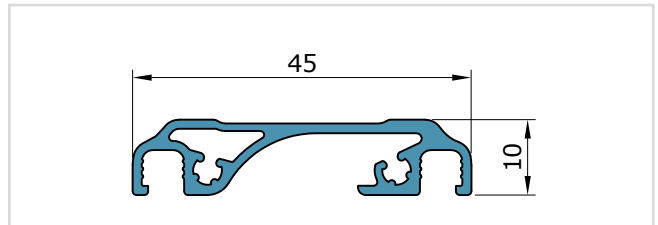
PLATZBEDARF GRIFF-KNOPF



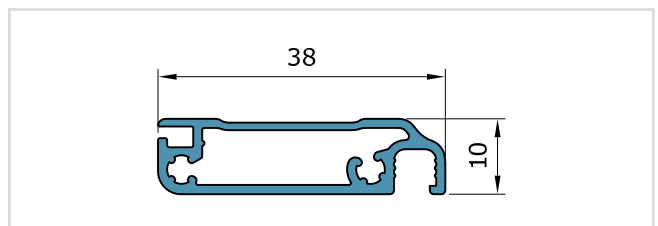
SPROSSEN

GRIFFSPROSSE

Ab welcher Höhe bzw. Breite eine Sprosse eingebaut wird ist im Größenbegrenzungsdiagramm Seite 58 zu finden.



SOCKELBLECHSPROSSE



M = 1 : 1

VERSATZMASS

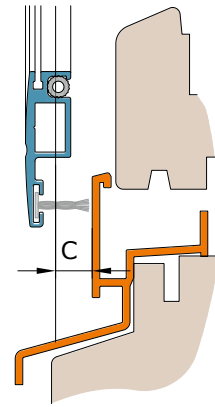
Das Versatzmaß ist bei Stulp-, Kämpfer- oder Wetterschenkelversatz anzugeben und wirkt sich auf die Länge der Bürste zum Stock aus.)

Das Versatzmaß „C“ ist für die jeweilige Seite (siehe unten) anzugeben.

**Im Standard ist eine 7 mm Bürste eingezogen.
max. Versatzmaß: 18 mm**

Angabe Versatzmaß:

Versatzmaß oben
Versatzmaß unten
Versatzmaß Anschlagseite
Versatzmaß Griffseite



DICHTMASS

Bei Angabe eines Dichtmaßes wird in das jeweilige Profil eine Bürste nach außen eingezogen.

Bei Bürste nach außen ist das Dichtmaß „D“ anzugeben.

Bei Angabe „0“ wird die 5 mm Bürste nach außen eingezogen.

Im Standard ist unten eine 9 mm Bürste nach außen eingezogen.

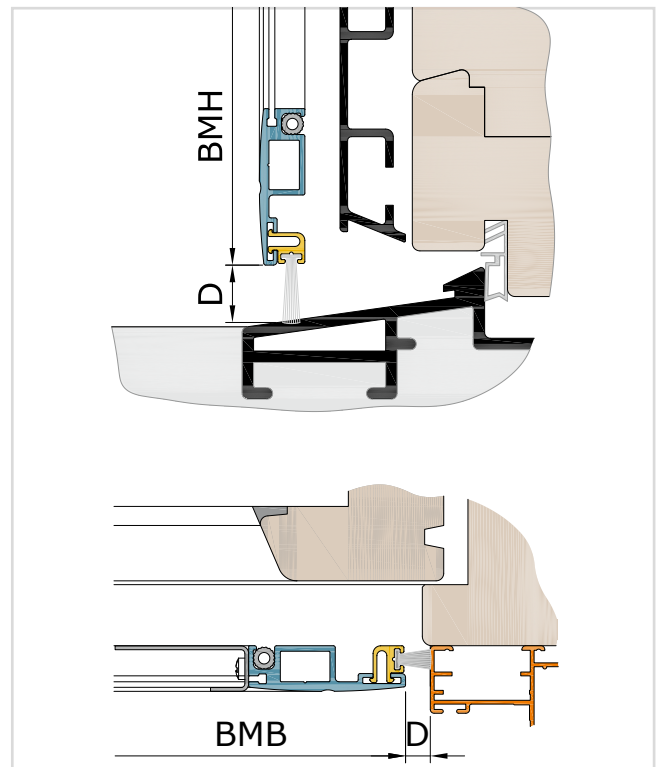
max. Dichtmaß „D“: 22 mm

Angabe Dichtmaß:

Dichtmaß oben
Dichtmaß unten
Dichtmaß Anschlagseite
Dichtmaß Griffseite

Hinweis:

Die Angabe eines Dichtmaßes (D) führt nicht automatisch zu einer Flügelverkürzung X.



STANDARD SOCKELBLECHHÖHE

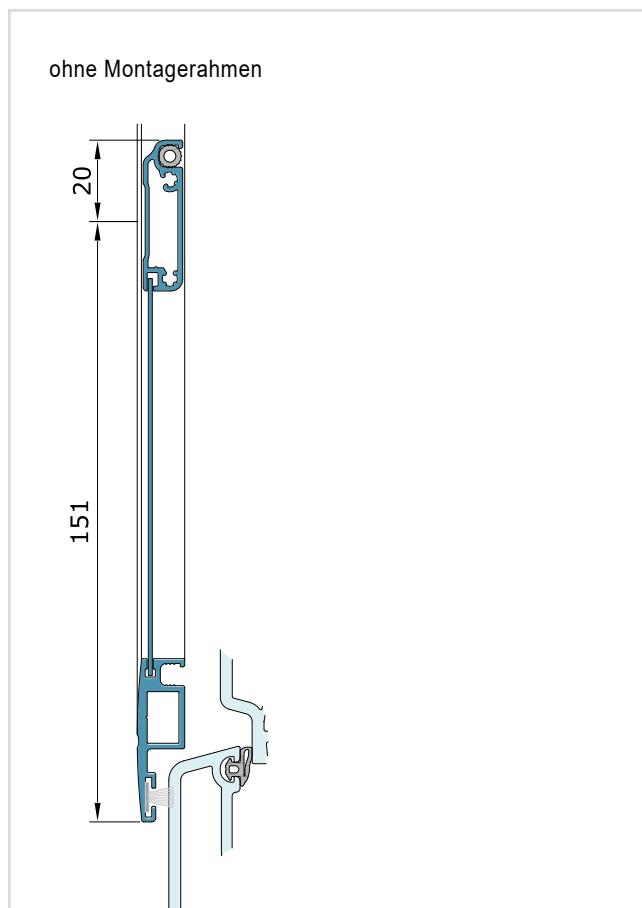
Ab 1901 mm Flügelhöhe ist automatisch ein Sockelblech eingebaut.

Die Standardhöhe der Sockelblechsprosse beträgt 151 mm und kann variabel von 151 mm bis 951 mm bestellt werden.

Bestellmaß Sockelblech Sonderhöhe:

Unterkante Bestellmaßhöhe bis Mitte Sockelblechsprosse.

Hinweis: Bei diesem Modell ist keine Katzenklappe möglich!



BESTELLMASSANLEITUNG MODELL B, MONTAGEART - „M“ DREHRAHMEN MIT MONTAGERAHMEN

Angabe Bestellmaß ist Montagerahmenaußenmaß (ANSICHT AUßEN)

Der Drehrahmen ist außenöffnend und wird mittels Montagerahmen am Tür- bzw. Fensterstock befestigt. Der Montagerahmen ist im Standard immer vorgebohrt.

Falls eine oder mehrere Sprossen gewünscht oder erforderlich sind, kann die Sprossenposition von Bestellmaßunterkante bis Sprossenmitte angegeben werden. Bei Abweichung der Griffsprossenposition von über 250 mm wird im Standard eine Griffplatte mit Knopf auf 1050 mm Höhe montiert (siehe Seite 58).

Ohne Maßangaben wird bis Flügelhöhe 1800 mm ein Fixgriff mit Metallknopf mittig eingebaut. Ab 1801 mm Flügelhöhe wird eine Griffsporse (standardmäßig auf 1050 mm) und Griffplatte eingebaut.

Wird unter Flügelhöhe 1800 mm eine Sprosse bestellt ist diese:

- bis Bestellmaßhöhe 1800 mm mittig eingebaut.
- ab Bestellmaßhöhe 1801 mm auf 1050 mm Höhe montiert.

Bei Drehrahmen Modell B ist kein V2A-Stahlgewebe möglich.

Verfügbare Bürstenlängen: 5 mm, 7 mm, 9 mm, 12 mm, 15 mm, 20 mm, 25 mm

Stegbreite Bürste: 7,5 mm

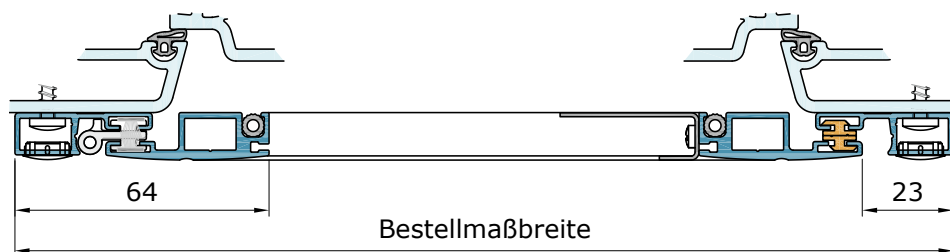
Bestellmaßanleitung Modell B

Bestellmaßbreite: Montagerahmenaußenmaß

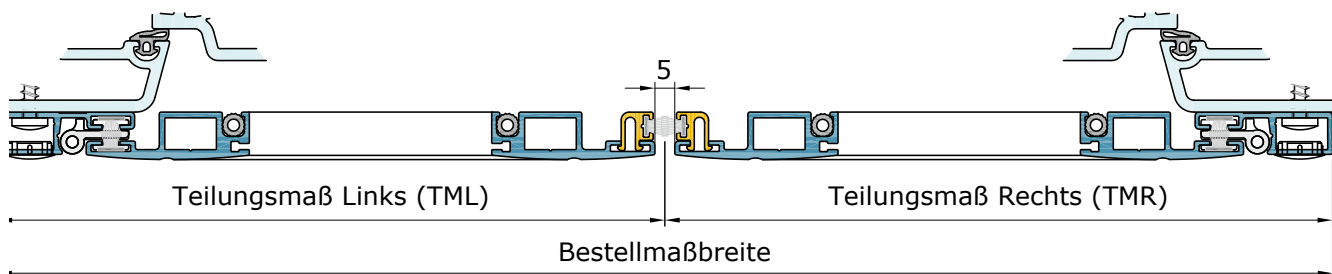
Bestellmaßhöhe: Montagerahmenaußenmaß

- Flügelanzahl 1 oder 2 muss bei der Bestellung angegeben werden!
- Bei asymmetrischer Flügelteilung TML und TMR von Montagerahmenaußenmaß bis Teilungsmittelpunkt angeben.

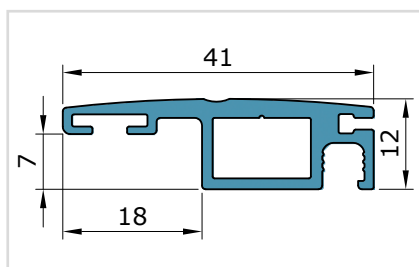
FLÜGELANZAHL 1:



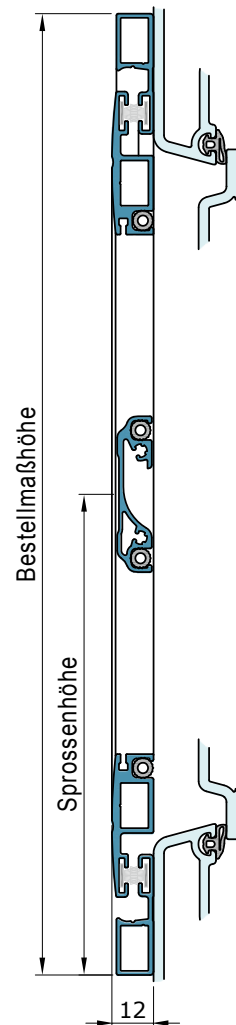
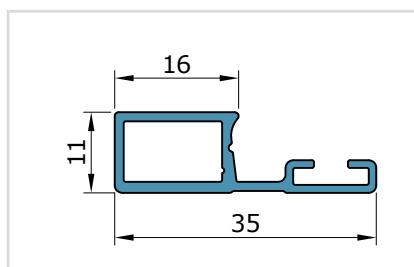
FLÜGELANZAHL 2:



FLÜGELPROFIL



MONTAGE-RAHMENPROFIL



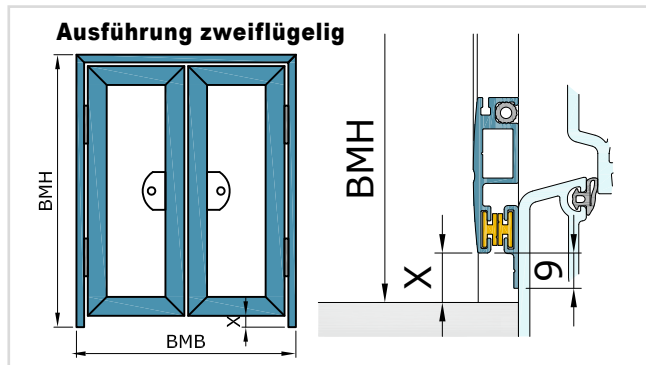
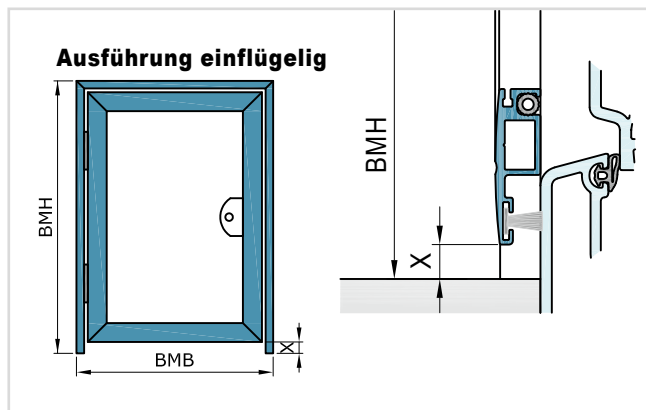
MONTAGERAHMEN UNTEN OFFEN

Die Ausführung Montagerahmen unten offen ist bei ein- und zweiflügeligen Drehrahmen möglich. Beim zweiflügeligen Drehrahmen ist unten eine Magnethalteleiste erforderlich.

Flügelverkürzung unten: Maß X kann bei Bestellung angegeben werden. (Standard X = 0 mm)

Angabe von Versatz- oder Dichtmaß unten ist bei Bestellung erforderlich.

Bei Montagerahmen unten offen ist im Standard eine 12 mm Bürste zum Stock eingezogen.



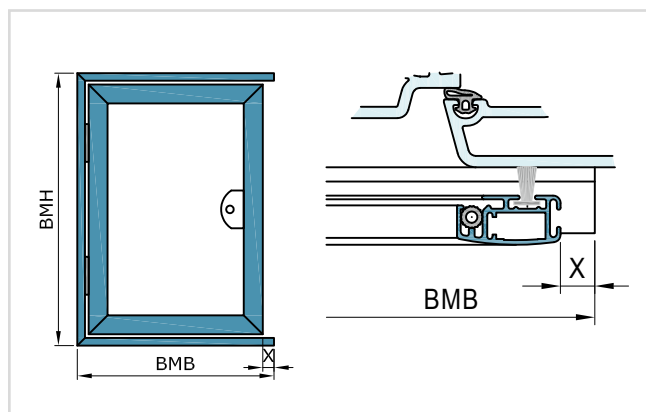
MONTAGERAHMEN GRIFFSEITIG OFFEN

Möglich bei einflügeligem Drehrahmen. Montagerahmen ist 3-seitig (oben, unten und auf der Anschlagseite), auf der Griffseite ist kein Montagerahmen.

Flügelverkürzung Griffseite: Maß X kann bei Bestellung angegeben werden. (Standard X = 0 mm)

Angabe von Versatzmaß oder Dichtmaß griffseitig möglich.

Bei Montagerahmen griffseitig offen ist im Standard eine 12 mm Bürste zum Stock eingezogen.

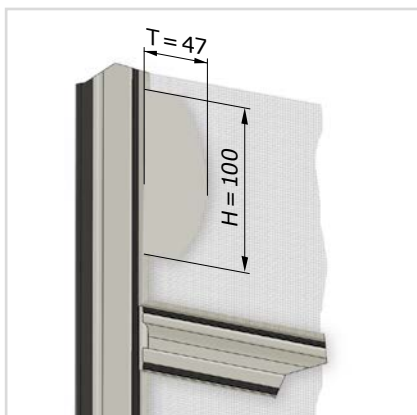


Hinweis: Das Montagerahmenprofil ist stirnseitig nicht beschichtet (blank).

GRIFFAUSFÜHRUNGEN

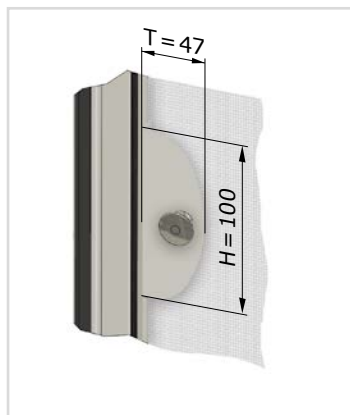
GRIFFSPROSSE UND GRIFFPLATTE

(ab 1801 mm Flügelhöhe)

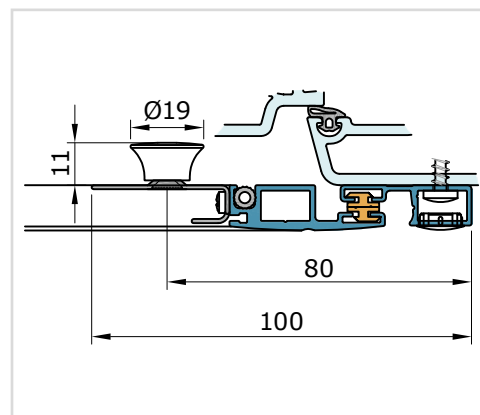


FIXGRIFF MIT METALL-KNOPF

(bis 1800 mm Flügelhöhe)



PLATZBEDARF GRIFF-KNOPF



VERSATZMASS BEI MONTAGERAHMEN UNTEN ODER GRIFFSEITIG OFFEN

Das Versatzmaß ist bei Stulp-, Kämpfer- oder Wetterschenkelversatz anzugeben und wirkt sich auf die Länge der Bürste zum Stock aus.

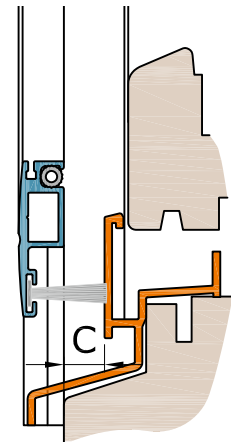
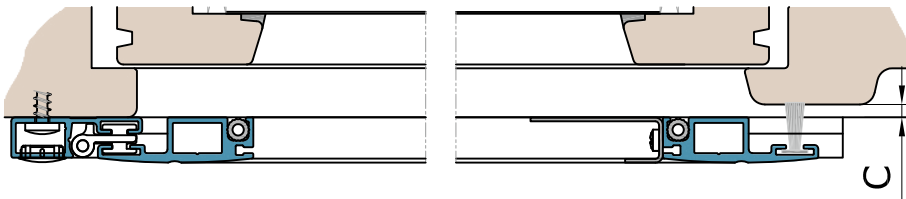
Das Versatzmaß „C“ ist für die jeweilige Seite (unten oder Griffseite) anzugeben.

**Im Standard ist auf der offenen Seite eine 12 mm Bürste eingezogen
max. Versatzmaß: 13 mm**

Angabe Versatzmaß

Versatzmaß unten (bei Montagerahmen unten offen, Bild rechts)

Versatzmaß Griffseite (bei Montagerahmen griffseitig offen, Bild unten)



DICHTMASS BEI MONTAGERAHMEN UNTEN ODER GRIFFSEITIG OFFEN

Bei Angabe eines Dichtmaßes wird in das jeweilige Profil eine Bürste nach außen eingezogen (Stegbreite Bürste: 4,8 mm).

Bei Bürste nach außen ist ein Dichtmaß „D“ anzugeben.

Bei Angabe „0“ wird die 5 mm Bürste nach außen eingezogen.

Im Standard ist nach außen KEINE Bürste eingezogen.

max. Dichtmaß „D“: 22 mm

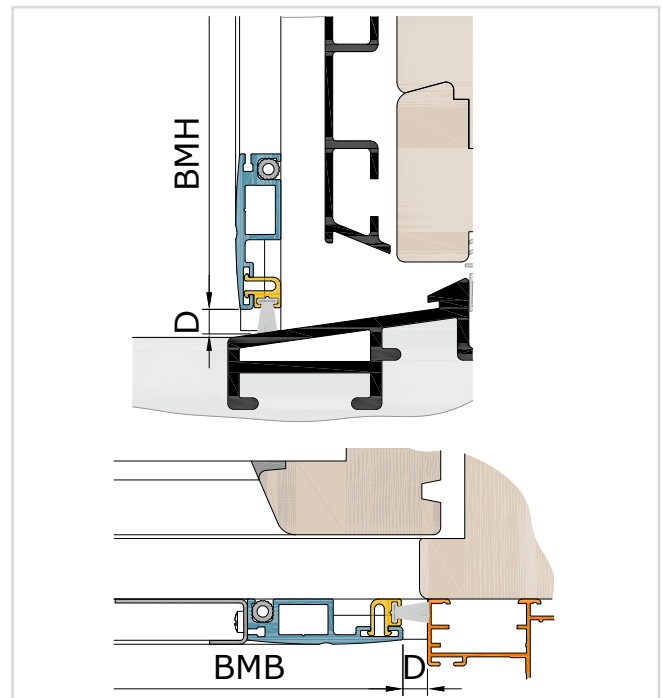
Angabe Dichtmaß

Dichtmaß unten (bei Montagerahmen unten offen)

Dichtmaß Griffseite (bei Montagerahmen griffseitig offen)

Hinweis:

Die Angabe eines Dichtmaßes (D) führt nicht automatisch zu einer Flügelverkürzung X (siehe auch vorherige Seite).
Das Dichtmaß (D) kann größer sein als das X-Maß.



STANDARD SOCKELBLECHHÖHE

Ab 1901 mm Flügelhöhe ist automatisch ein Sockelblech eingebaut.

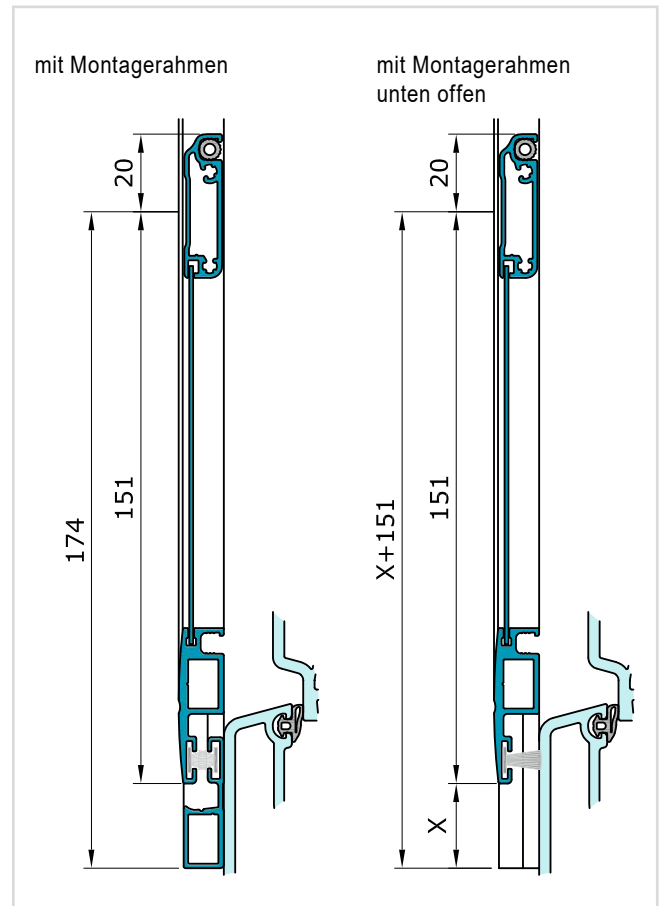
Die Standardhöhe der Sockelblechsprosse beträgt 174 mm und kann variabel von 174 mm bis 974 mm bestellt werden.

Bestellmaß Sockelblech Sonderhöhe:

Unterkante Bestellmaßhöhe bis Mitte Sockelblechsprosse.

Optional kann auch eine Katzenklappe in das Sockelblech eingebaut werden, dies ist ab einer Sockelblechsprossenhöhe von 403 mm möglich (siehe Detail Seite 41).

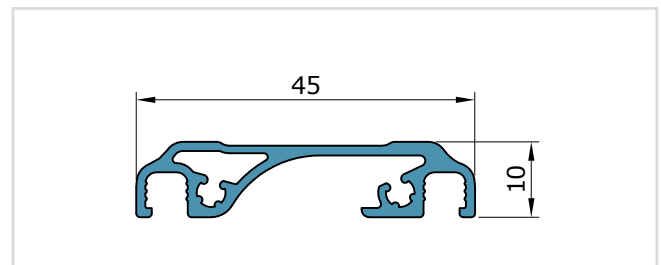
Hinweis: Bei diesem Modell ist keine Katzenklappe möglich!



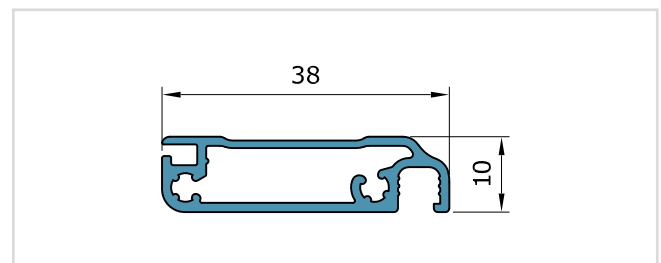
SPROSSEN

GRIFFSPROSSE

Ab welcher Höhe bzw. Breite eine Sprosse eingebaut wird ist im Größenbegrenzungsdiagramm Seite 58 zu finden.

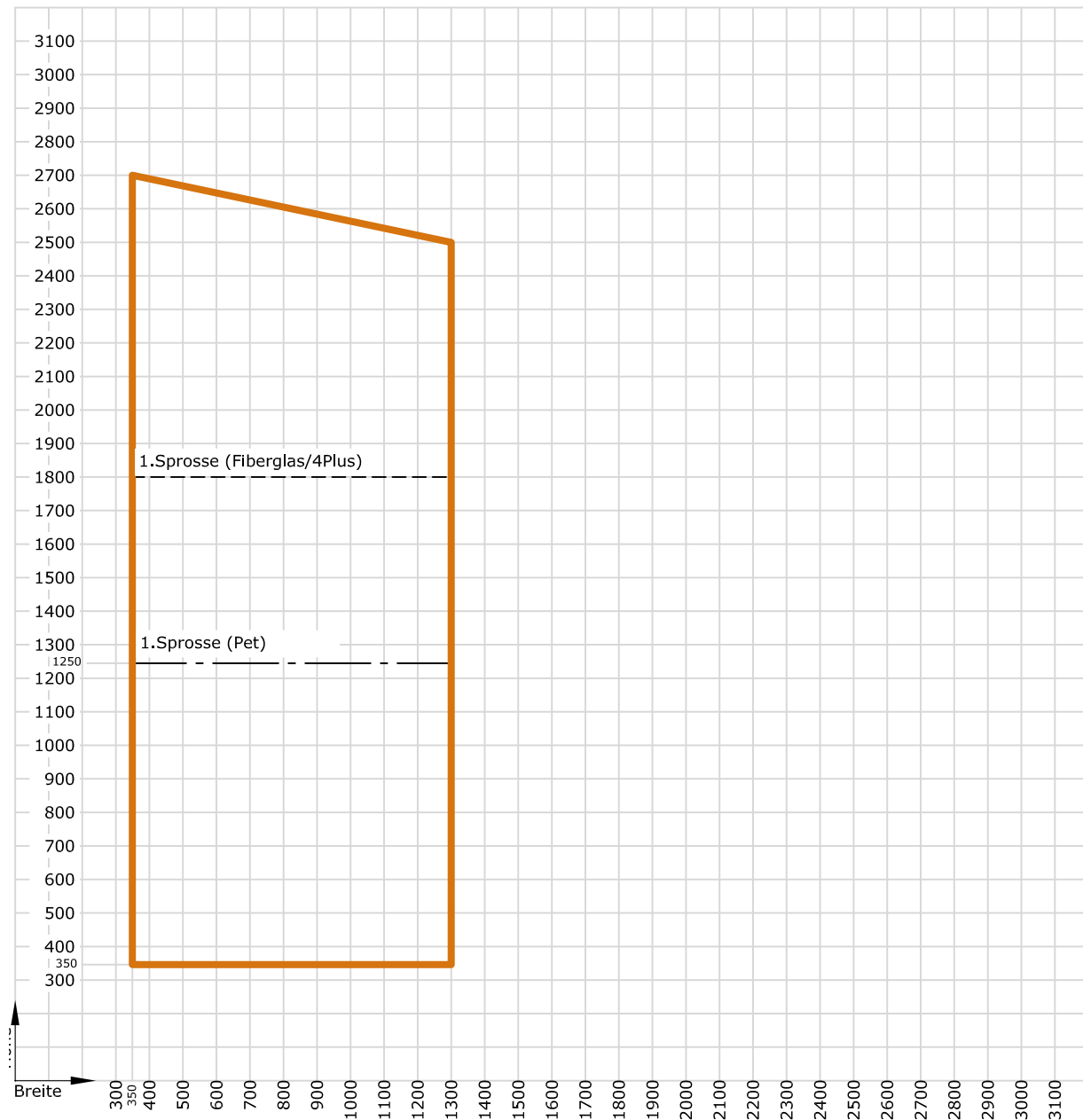


SOCKELBLECHSPROSSE



M = 1 : 1

GRÖSSENBEGRENZUNGSDIAGRAMM



- Grenzmaße Fiberglas- und 4PLUS Pollenschutzgewebe, Petscreen-Gewebe
- - - - - Sprosse bei Petscreen-Gewebe erforderlich
- - - - - Sprosse bei Fiberglas- und 4PLUS Pollenschutzgewebe erforderlich

Der von der Grenzmaßlinie eingeschlossene Bereich stellt die Machbarkeit dar und bezieht sich auf die Flügelgröße.

Hinweis: Bei Modell B ist KEIN V2A-Stahlgewebe möglich.

ANSICHT VON AUSSEN



BESTELLMASSANLEITUNG MODELL C, MONTAGEART - „0“ DREHRAHMEN OHNE MONTAGERAHMEN

Angabe der Bestellmaße ist Rahmenaußenmaß (ANSICHT AUßEN)

Der Drehrahmen ist außenöffnend und wird mittels Scharniere am Tür- bzw. Fensterstock oder in der Leibung befestigt.

Zu beachten ist der Platzbedarf für Bänder, Bürsten und Niroleiste. Die Niroleiste muss auf fett- und staubfreiem Tür- oder Fensterrahmen aufgeklebt und angeschraubt werden.

Ohne Maßangaben wird der Griff bis Bestellmaßhöhe 1799 mm mittig eingebaut.
Ab Bestellmaßhöhe 1800 mm wird der Griff standardmäßig auf 1050 mm positioniert.

Hinweis: Bei Modell „C“ ist kein Sockelblech möglich.

Standard 9 mm zum Stock (kann durch Maß C beeinflusst werden und kann im
Bürstenlängen: Bestellformular mit Versatzmaß angeführt werden).

Verfügbare Bürstenlängen: 5 mm, 7 mm, 9 mm, 12 mm, 15 mm, 20 mm, 25 mm
Stegbreite Bürste: 7,5 mm

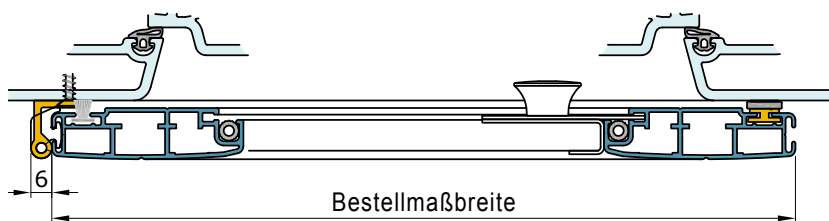
Bestellmaßenleitung Modell C - Montageart „0“

Bestellmaßbreite: Rahmenaußenmaß

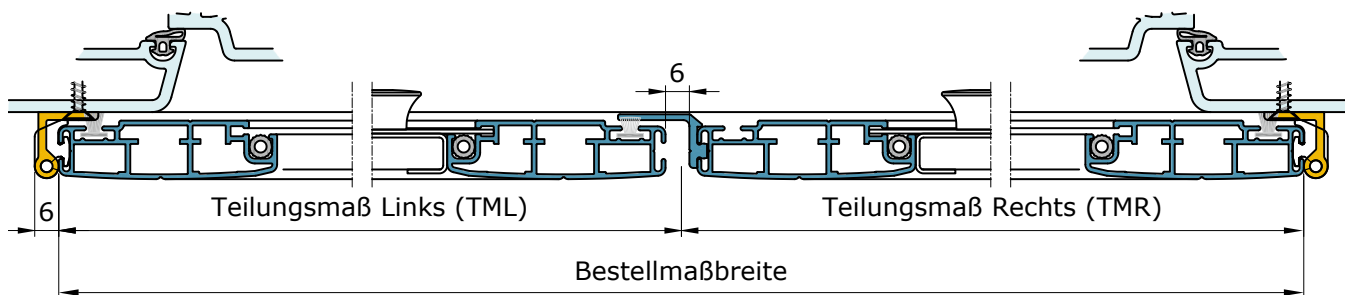
Bestellmaßhöhe: Rahmenaußenmaß

- Flügelanzahl 1 oder 2 muss bei der Bestellung angegeben werden!
- Bei asymmetrischer Flügelteilung TML und TMR von Bestellaußenmaß bis Teilungsmittle angeben.
- Bei Flügelanzahl 2 ist der erstöffnende Flügel anzugeben (gezeichnet links).

FLÜGELANZAHL 1:



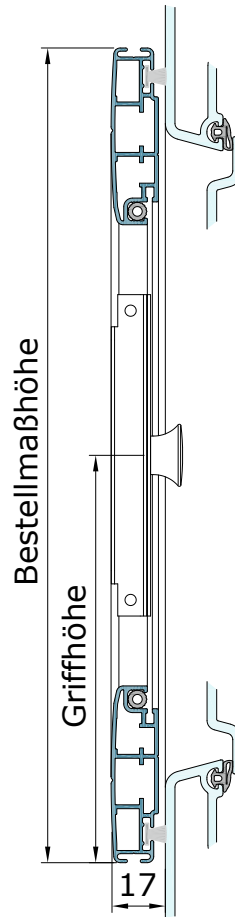
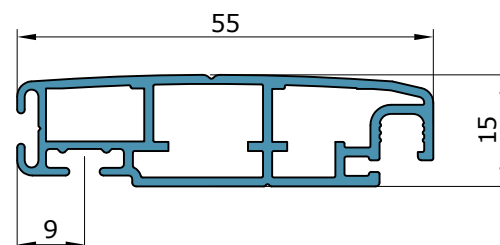
FLÜGELANZAHL 2:



FLÜGELPROFIL

Je nach Ausführung wird das Magnetband seitlich oder oben und unten zum Stock eingezogen (siehe Seite 61). Bürsten können nach außen oder zum Stock (je nach Magnetanordnung) eingezogen werden.

Um die richtige Bürstenlänge zu ermitteln muss das Versatzmaß oder das Dichtmaß angegeben werden (siehe Seite 62).

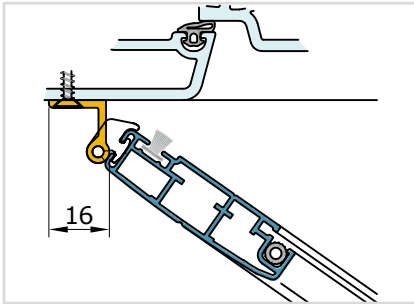


Unten ist im Standard eine 9 mm Bürste zum Stock eingezogen.

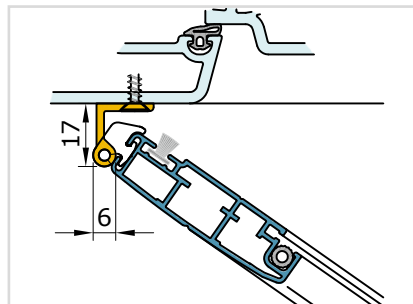
SCHARNIEROPTIONEN

STOCKBEFESTIGUNG

(Standard)

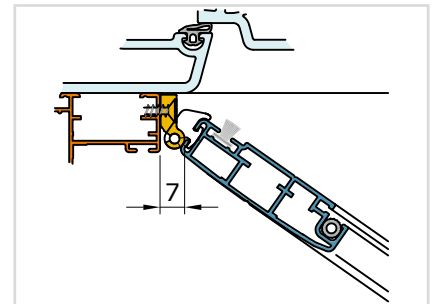


(Im Standard ist die Bürste zum Stock eingezogen.)



LEIBUNGSBEFESTIGUNG

(optional)



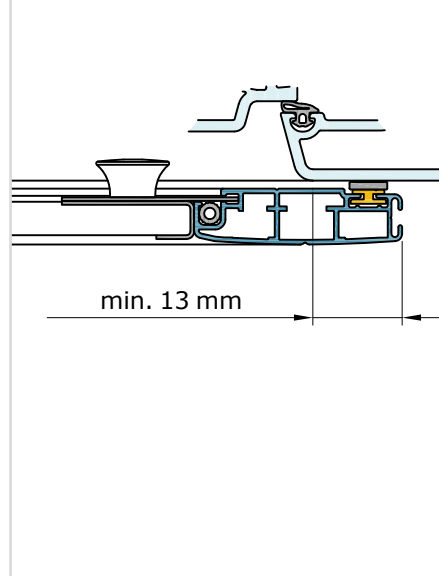
MAGNETANORDNUNG

MÖGLICHE MAGNET-POSITION

- griffseitig im Standard (bei einflügeligen Drehrahmen, Anschlagseite ist die Gegenseite)
- oben und unten im Standard bei zweiflügeligen Drehrahmen
- oben und unten
- notwendigen Platzbedarf beachten (Das Drehrahmenprofil muss mind. 13 mm auf der geraden Stockfläche überlappen, damit die Niroleiste ordnungsgemäß angebracht werden kann.)

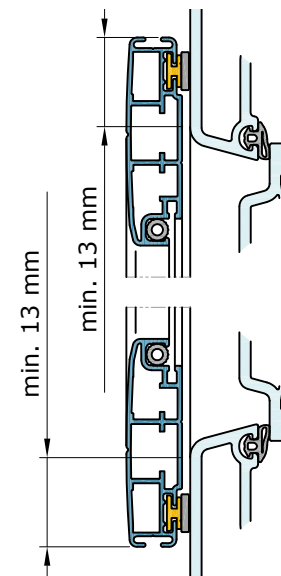
Griffseite (GS)

(für 1-flügelige Drehrahmen)



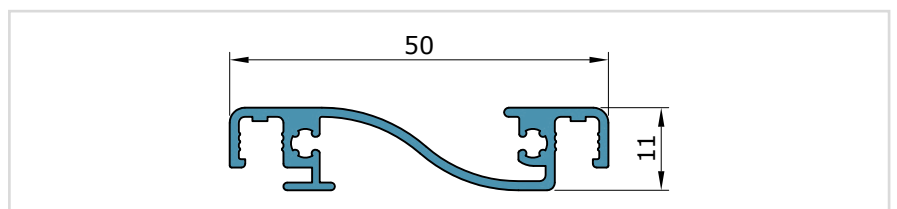
oben und unten (OU)

(optional bei 1-flügeligen Drehrahmen)



SPROSSEN

GRIFFSPROSSE

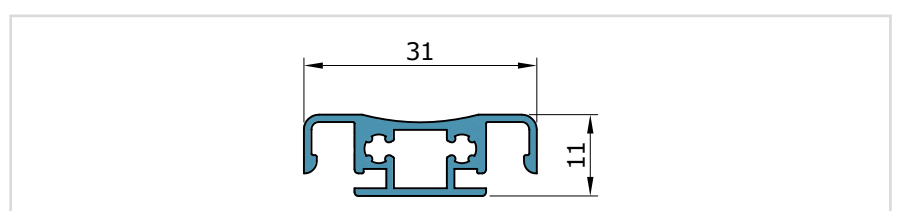


GEWEBETEILENDE

SPROSSE (optional)

Bei dieser Sprosse wird die Griffplatte mit Knopf verbaut.

Ab welcher Höhe/Breite eine Sprosse eingebaut wird, ist im Größendia-gramm Seite 68 zu finden.



M = 1 : 1

VERSATZMASS

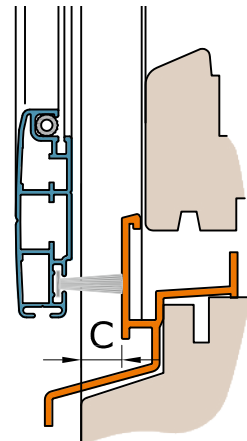
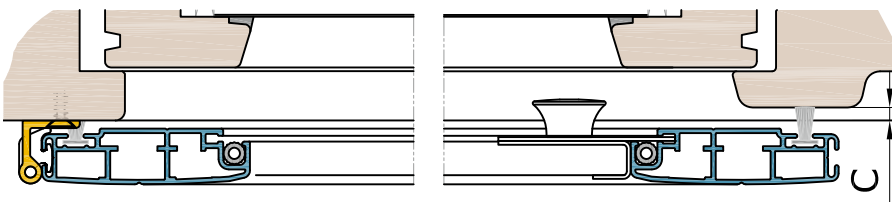
Das Versatzmaß ist bei Stulp-, Kämpfer- oder Wetterschenkelversatz anzugeben und wirkt sich auf die Länge der Bürste zum Stock aus.

Das Versatzmaß „C“ ist für die jeweilige Seite (siehe unten) anzugeben.

**Im Standard ist eine 9 mm Bürste eingezogen.
max. Versatzmaß: 16 mm**

Angabe Versatzmaß:

Versatzmaß oben
Versatzmaß unten
Versatzmaß Anschlagseite
Versatzmaß Griffseite



DICHTMASS

Bei Angabe eines Dichtmaßes wird in das jeweilige Profil eine Bürste nach außen eingezogen.

Bei Bürste nach außen ist das Dichtmaß „D“ anzugeben.

Bei Angabe „0“ wird die 5 mm Bürste nach außen eingezogen.

Im Standard ist nach außen KEINE Bürste eingezogen.

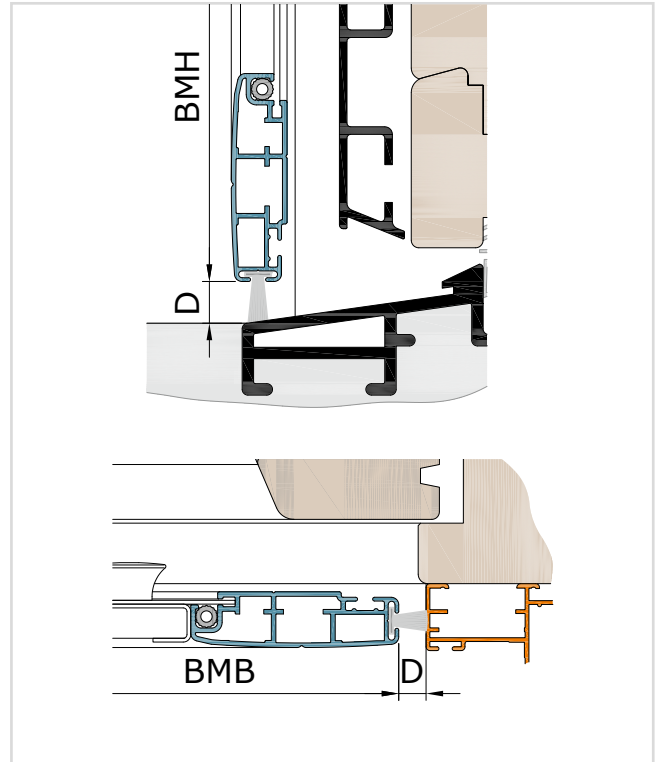
max. Dichtmaß „D“: 22 mm

Angabe Dichtmaß:

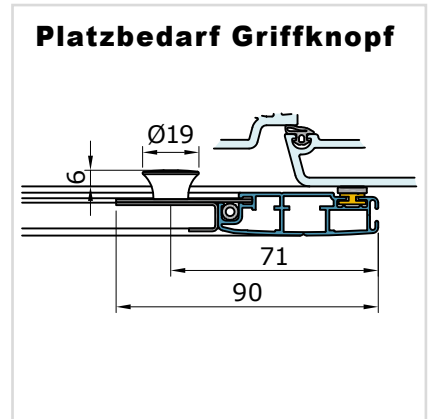
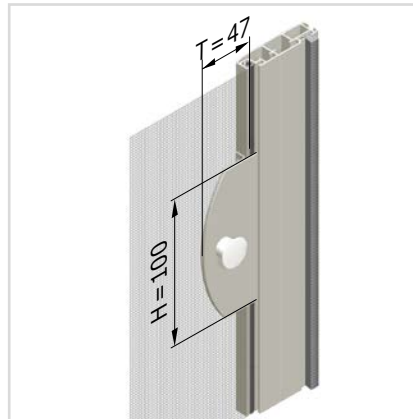
Dichtmaß oben
Dichtmaß unten
Dichtmaß Anschlagseite
Dichtmaß Griffseite

Hinweis:

Die Angabe eines Dichtmaßes (D) führt nicht automatisch zu einer Flügelverkürzung X.

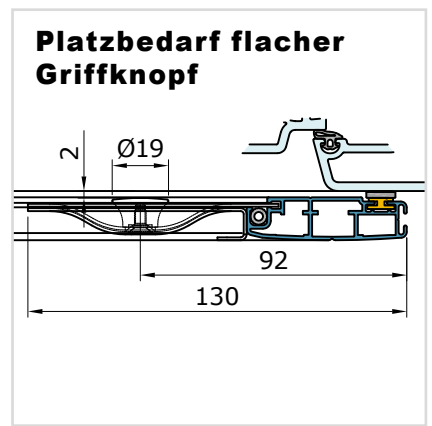
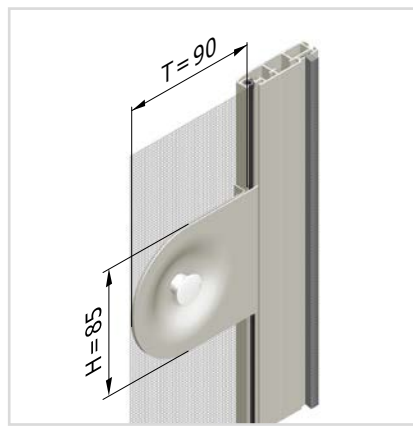


STANDARD GRIFF



GRIFFPLATTE, TIEFGEZOGEN MIT KNOFF

(optional) für flächenbündige Fenster



GRIFFSPROSSE

(optional) für flächenbündige Fenster



BESTELLMASSANLEITUNG MODELL C, MONTAGEART - „M“ DREHRAHMEN MIT MONTAGERAHMEN

Angabe der Bestellmaße ist Montagerahmenaußenmaß (ANSICHT AUßEN)

Der Drehrahmen ist außenöffnend und wird mittels Montagerahmen am Fensterstock befestigt. Der Montagerahmen ist im Standard immer vorgebohrt.

Zu beachten ist der Platzbedarf für den Montagerahmen (mind. 30 mm). Dieser muss rechtwinklig und verzugsfrei montiert werden.

Ohne Maßangaben wird der Griff bis Bestellmaßhöhe 1799 mm mittig eingebaut. Ab Bestellmaßhöhe 1800 mm wird der Griff standardmäßig auf 1050 mm positioniert.

Hinweis: Bei Modell „C“ ist kein Sockelblech möglich.

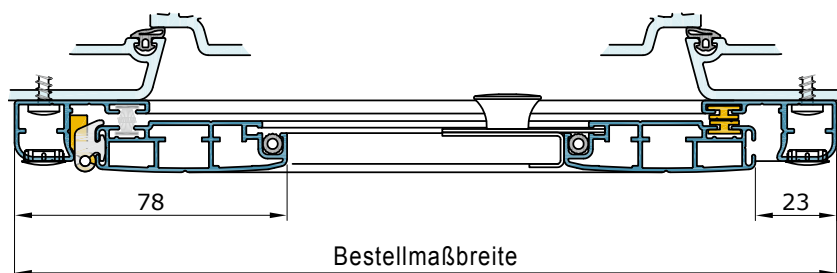
Verfügbare Bürstenlängen: 5 mm, 7 mm, 9 mm, 12 mm, 15 mm, 20 mm, 25 mm
Stegbreite Bürste: 7,5 mm

Bestellmaßenleitung Modell C - Montageart „M“

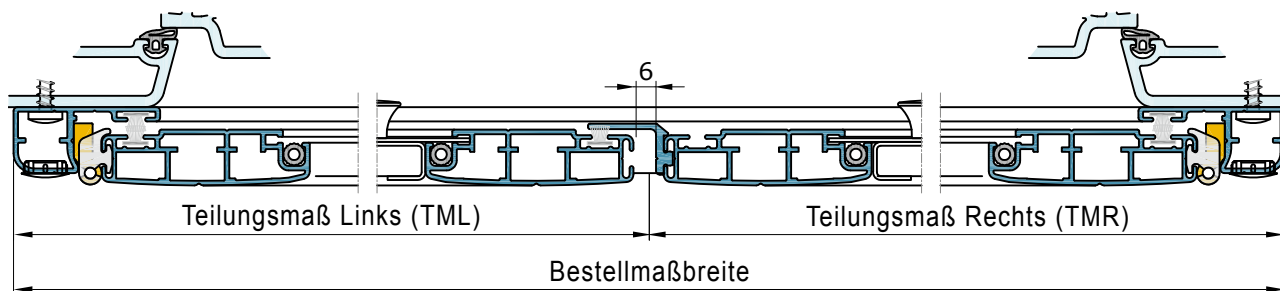
Bestellmaßbreite: Montagerahmenaußenmaß
Bestellmaßhöhe: Montagerahmenaußenmaß

- Flügelanzahl 1 oder 2 muss bei der Bestellung angegeben werden!
- Bei asymmetrischer Flügelteilung TML und TMR von Montagerahmenaußenmaß bis Teilungsmittelpunkt angeben.
- Bei Flügelanzahl 2 ist der erstöffnende Flügel anzugeben (gezeichnet links).

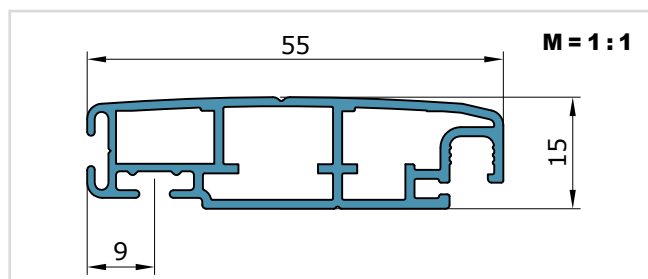
FLÜGELANZAHL 1:



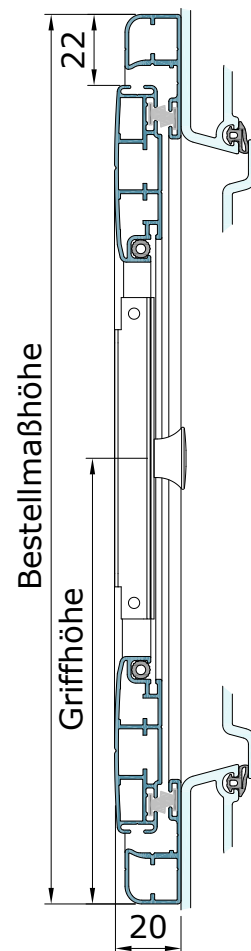
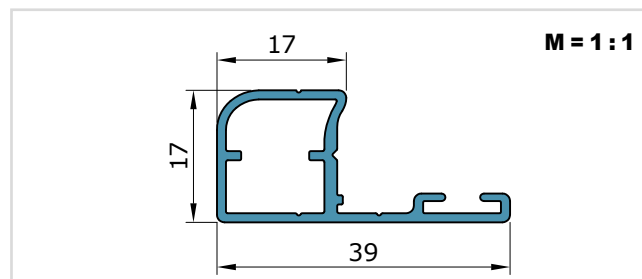
FLÜGELANZAHL 2:



FLÜGELPROFIL



MONTAGE-RAHMENPROFIL



Montagerahmen unten offen

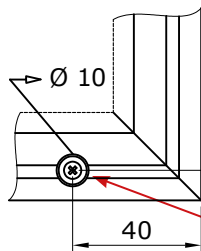
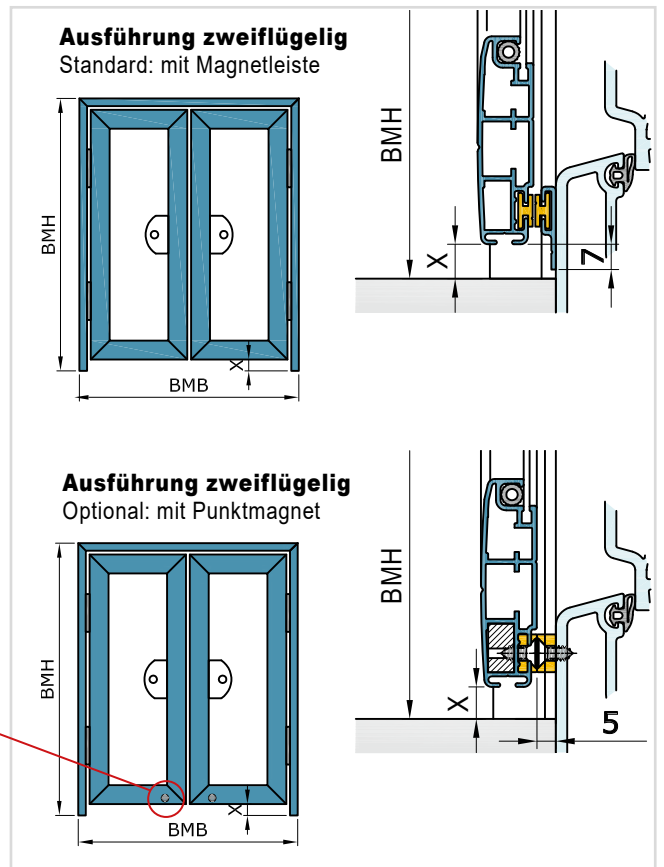
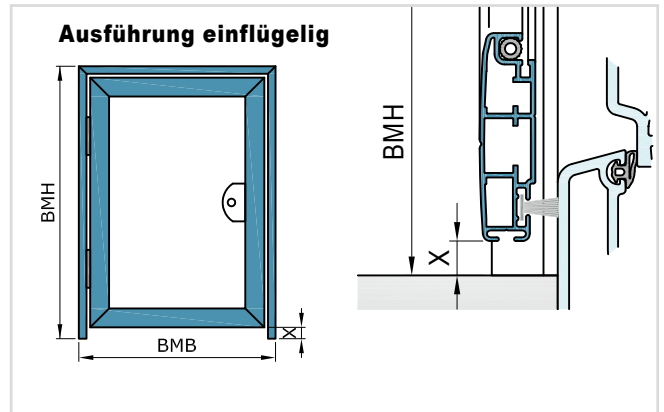
Die Ausführung Montagerahmen unten offen ist bei ein- und zweiflügeligen Drehrahmen möglich. Beim zweiflügeligen Drehrahmen ist unten eine Magnethalteleiste erforderlich.

Optional kann der zweiflügelige Drehrahmen unten mit Punktmagneten ausgeführt werden.

Flügelverkürzung unten: Maß X kann bei Bestellung angegeben werden. (Standard X = 0 mm)

Angabe von Versatz- oder Dichtmaß unten ist bei Bestellung erforderlich.

Bei Montagerahmen unten offen ist im Standard eine 12 mm Bürste zum Stock eingezogen.



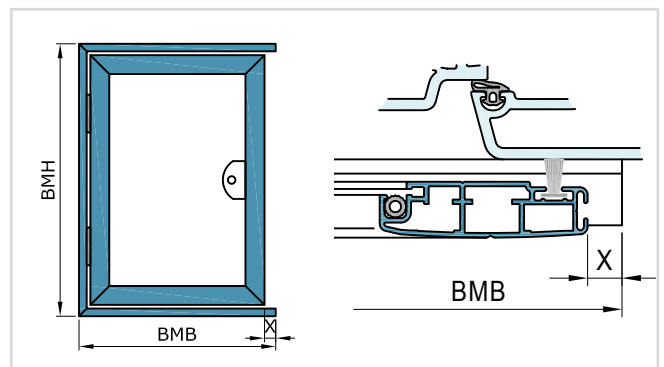
Montagerahmen griffseitig offen

Möglich bei einflügeligem Drehrahmen. Montagerahmen ist 3-seitig (oben, unten und auf der Anschlagseite), auf der Griffseite ist kein Montagerahmen.

Flügelverkürzung Griffseite: Maß X kann bei Bestellung angegeben werden. (Standard X = 0 mm)

Angabe von Versatzmaß griffseitig möglich.

Bei Montagerahmen griffseitig offen ist im Standard eine 12 mm Bürste zum Stock eingezogen.



Hinweis: Das Montagerahmenprofil ist stirnseitig nicht beschichtet (blank).

VERSATZMASS BEI MONTAGERAHMEN UNTEN ODER GRIFFSEITIG OFFEN

Das Versatzmaß ist bei Stulp-, Kämpfer- oder Wetterschenkelversatz anzugeben und wirkt sich auf die Länge der Bürste zum Stock aus.

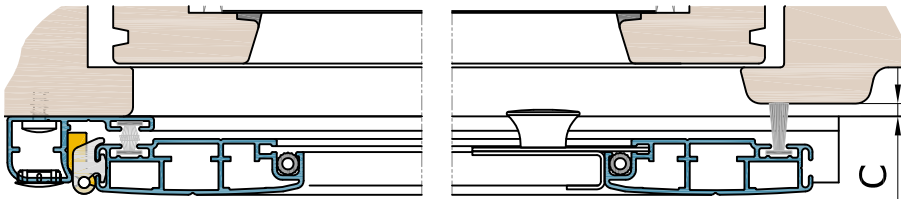
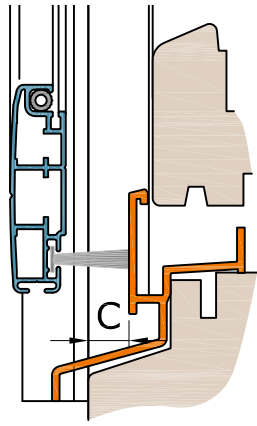
Das Versatzmaß „C“ ist für die jeweilige Seite (unten oder Griffseite) anzugeben.

**Im Standard ist auf der offenen Seite eine 12 mm Bürste eingezogen.
max. Versatzmaß: 13 mm**

Angabe Versatzmaß

Versatzmaß unten (bei Montagerahmen unten offen)

Versatzmaß Griffseite (bei Montagerahmen griffseitig offen)



DICHTMASS BEI MONTAGERAHMEN UNTEN ODER GRIFFSEITIG OFFEN

Bei Angabe eines Dichtmaßes wird in das jeweilige Profil eine Bürste nach außen eingezogen.

Bei Bürste nach außen ist das Dichtmaß „D“ anzugeben.

Bei Angabe „0“ wird die 5 mm Bürste nach außen eingezogen.

Im Standard ist nach außen KEINE Bürste eingezogen.

max. Dichtmaß „D“: 22 mm

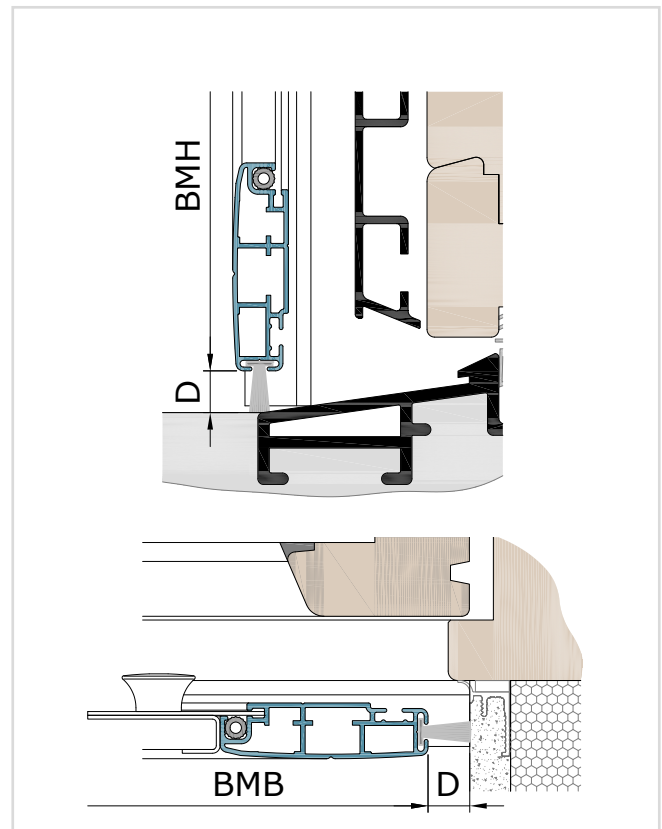
Angabe Dichtmaß

Dichtmaß unten (bei Montagerahmen unten offen)

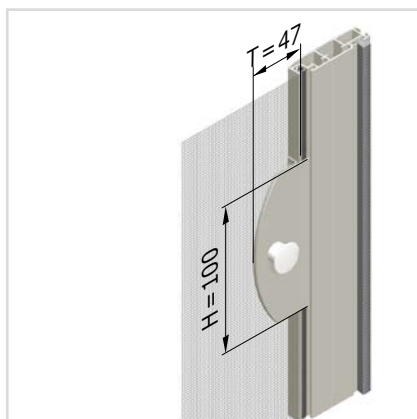
Dichtmaß Griffseite (bei Montagerahmen griffseitig offen)

Hinweis:

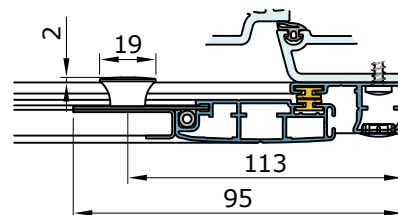
Die Angabe eines Dichtmaßes (D) führt nicht automatisch zu einer Flügelverkürzung X (siehe auch vorherige Seite).
Das Dichtmaß (D) kann größer sein als das X-Maß.



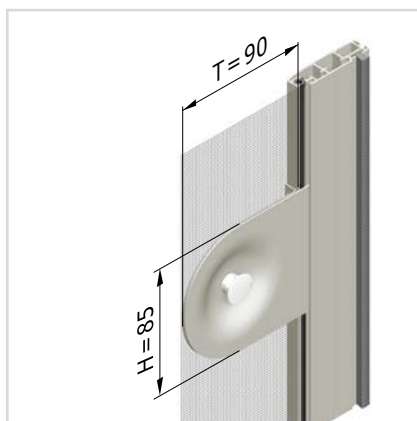
STANDARD GRIFF



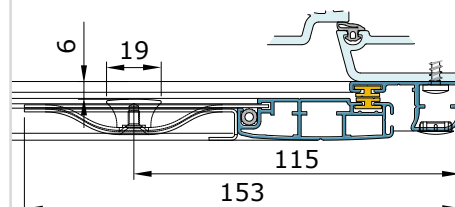
Platzbedarf Griffknopf



GRIFFPLATTE, TIEFGEZOGEN MIT KNOFF
(optional) für flächenbündige Fenster



Platzbedarf flacher Griffknopf



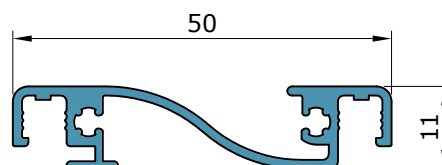
GRIFFSPROSSE
(optional) für flächenbündige Fenster



SPROSSEN

GRIFFSPROSSE

M = 1 : 1

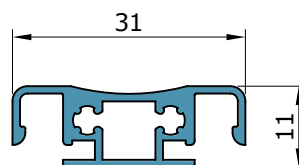


GEWEBETEILENDE SPROSSE (optional)

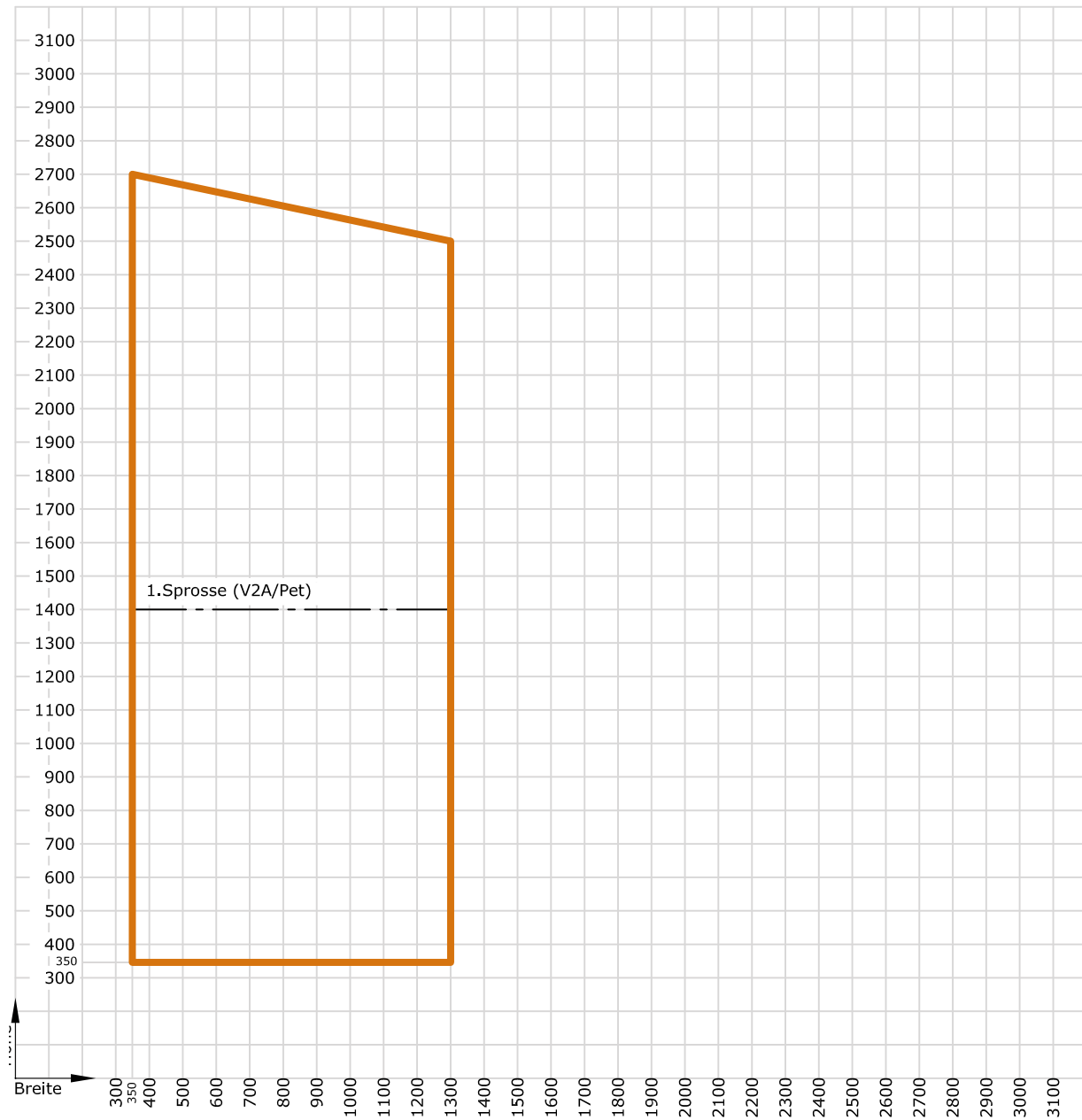
Ab welcher Höhe/Breite eine Sprosse eingebaut wird, ist im Größen-diagramm Seite 68 zu finden.

M = 1 : 1

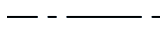
Bei dieser Sprosse wird die Griffplatte mit Knopf verbaut.



GRÖSSENBEGRENZUNGSDIAGRAMM



Grenzmaße



Sprosse bei V2A-Stahlgewebe und Petscreen-Gewebe erforderlich

Der von der Grenzmaßlinie eingeschlossene Bereich stellt die Machbarkeit dar und bezieht sich auf die Flügelgröße.

Hinweis: Mit der optionalen Sprosse können keine größeren Grenzmaße erreicht werden.

ANSICHT VON AUSSEN



BESTELLMASSANLEITUNG MODELL D (PENDELTÜRE) MONTAGEART - „M“ DREHRAHMEN MIT MONTAGERAHMEN OHNE FALZ

Angabe der Bestellmaße ist Montagerahmenaußenmaß (ANSICHT AUßEN)

Der Drehrahmen ist außenöffnend und innenöffnend (durchschwingend) und wird mittels Montagerahmen am Fensterstock befestigt. Der Montagerahmen ist im Standard immer vorgebohrt. Modell D ist nur 1-flügelig bestellbar.

Falls eine oder mehrere Sprossen gewünscht oder erforderlich sind, kann die Sprossenposition von Bestellmaßunterkante bis Sprossenmitte angegeben werden. Bei Abweichung der Sprossenposition von über 250 mm wird im Standard eine Griffplatte mit Knopf auf 1050 mm Höhe montiert (siehe Seite 78).

Ohne Maßangaben wird die Griffsporse bis Bestellmaßhöhe 1800 mm mittig eingebaut. Ab Bestellmaßhöhe 1801 mm wird die Griffsporse standardmäßig auf 1050 mm positioniert.

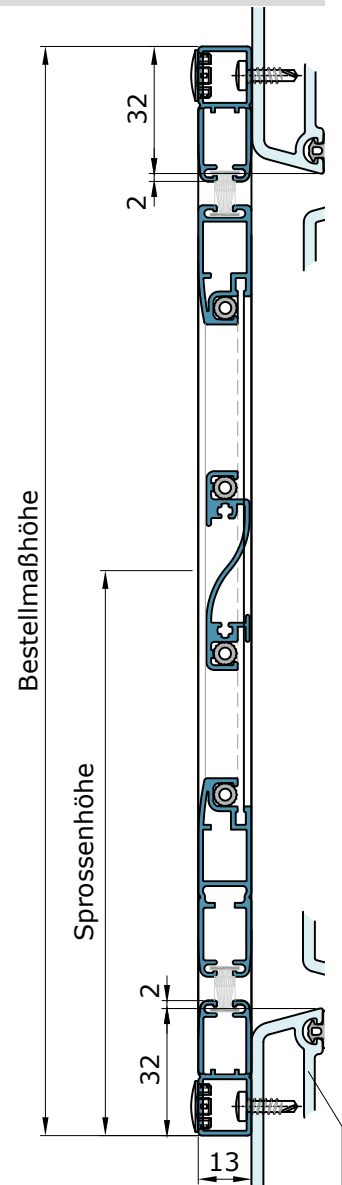
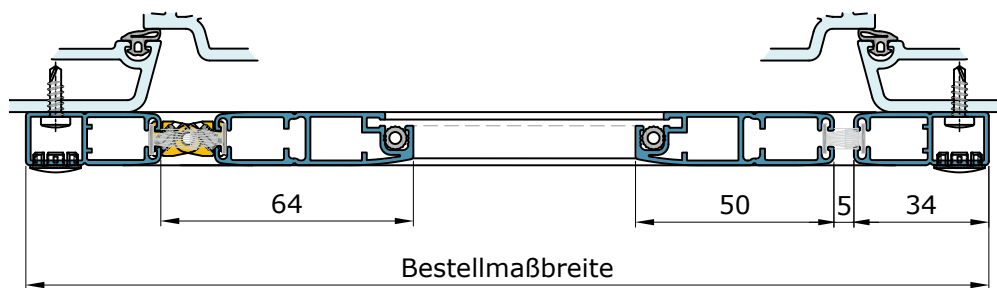
Zu beachten: Ist der Platzbedarf für den Flügel (umlaufend mind. 6 mm). Dieser muss frei durch die Fensterlichte durchschwingen können. Der Montagerahmen muss rechtwinkelig und verzugsfrei montiert werden.

Verfügbare Bürstenlängen: 5 mm, 7 mm, 9 mm, 12 mm, 15 mm, 20 mm, 25 mm
Stegbreite Bürste: 7,5 mm

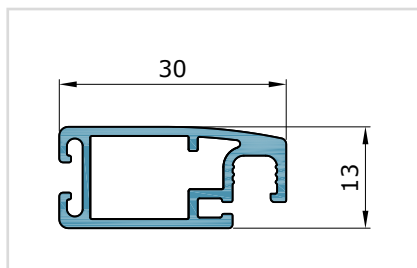
Bestellmaßenleitung Modell D

Bestellmaßbreite: Montagerahmenaußenmaß
Bestellmaßhöhe: Montagerahmenaußenmaß

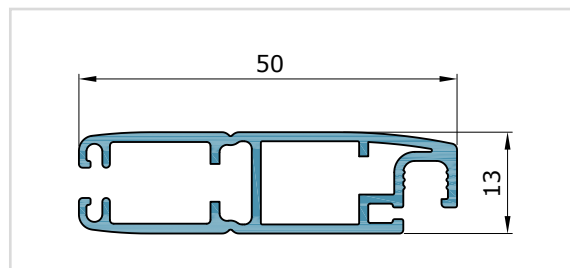
FLÜGELANZAHL 1:



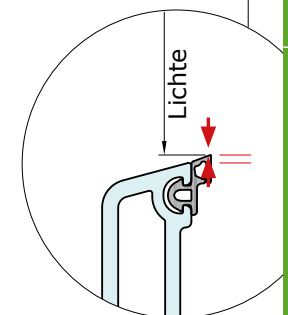
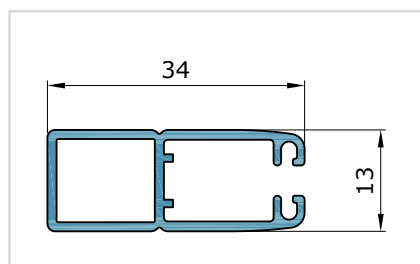
FLÜGELPROFIL OBEN



FLÜGELPROFIL SEITLICH UND UNTEN



MONTAGE-RAHMENPROFIL



Dichtungen die in die Lichte ragen, sind bei der Bestellmaßhöhe zu berücksichtigen!

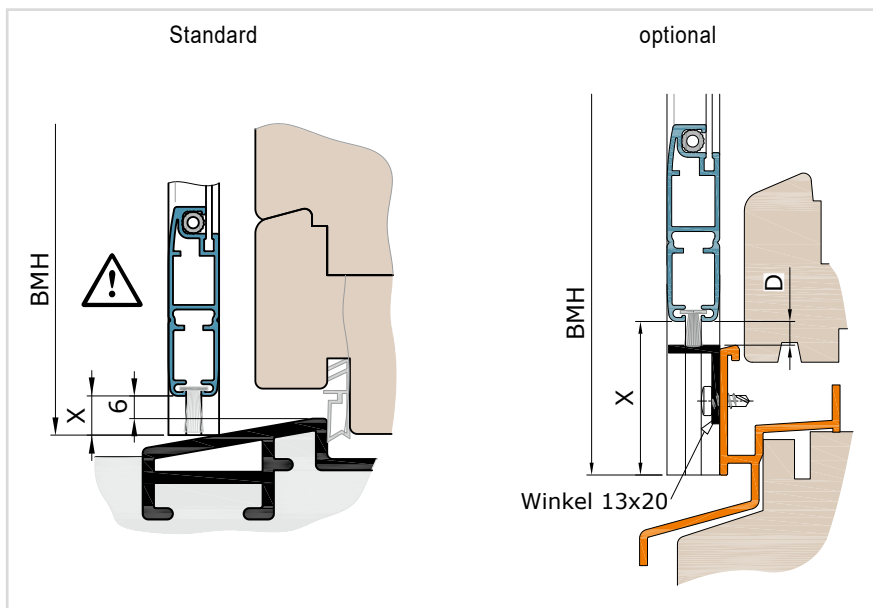
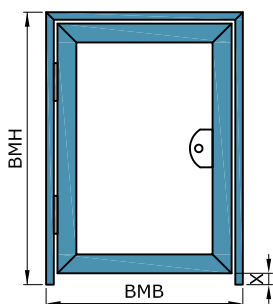
M = 1 : 1

MONTAGERAHMEN UNTEN OFFEN

Flügelverkürzung unten: Maß X kann bei Bestellung angegeben werden. (Standard X = 6 mm).

Optional kann mit Winkel bestellt werden. Dieser ist nicht vorgebohrt.

Ausführung einflügelig



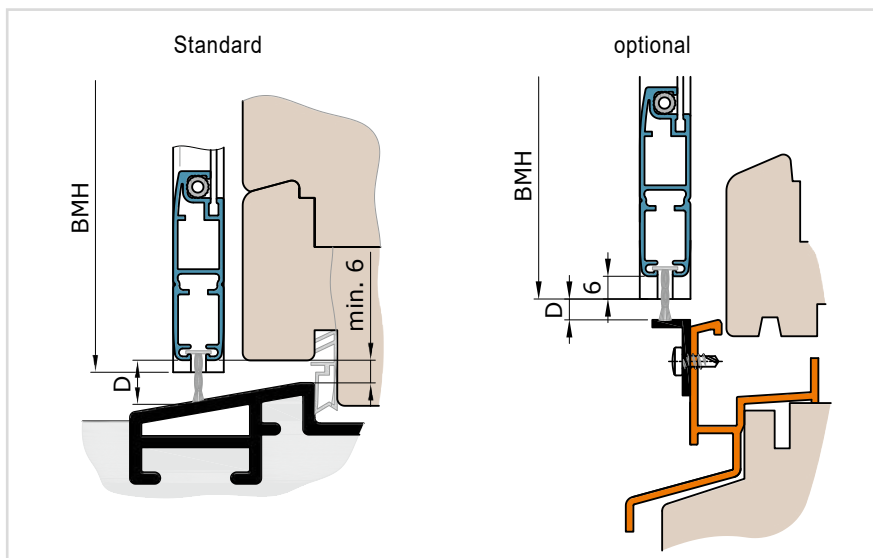
Achtung: Für eine ordentliche Funktion des Flügels muss ein Mindestabstand von 6 mm zur Bodenschwelle oder Fensterrahmen eingehalten werden!

DICHTMASS BEI MONTAGERAHMEN UNTEN OFFEN

Bei Angabe eines Dichtmaßes wird nach unten außen eine Bürste eingezogen.

Bei Bürste nach außen ist das Dichtmaß „D“ anzugeben (Standard Dichtmaß D = 6 mm, entspricht einer 12 mm Bürste nach unten).

max. Dichtmaß „D“: 20 mm



Achtung: Für eine ordentliche Funktion des Flügels muss ein Mindestabstand von 6 mm zur Bodenschwelle oder Fensterrahmen eingehalten werden!

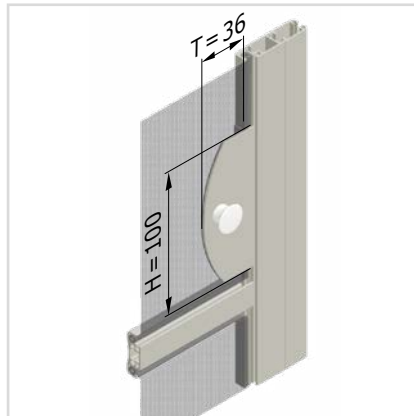
GRIFFSPROSSE

(Standard)

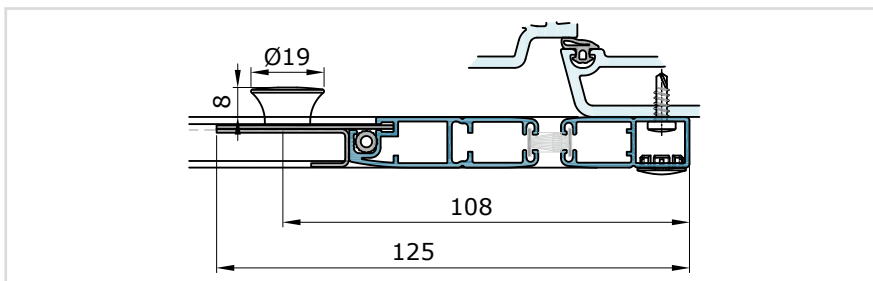


GRIFFKNOPF

(optional) mit gewebeteilender Sprosse



PLATZBEDARFGRIFFKNOPF

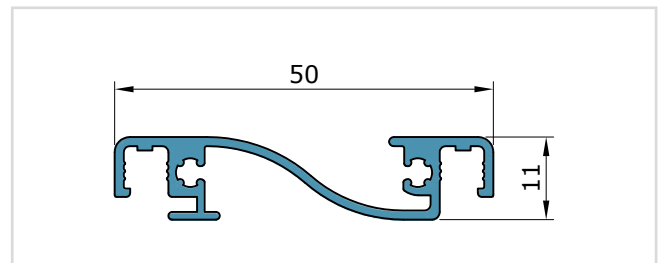


SPROSSEN

GRIFFSPROSSE

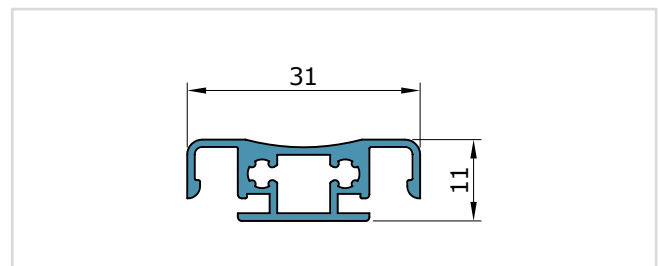
Bei dieser Sprosse wird die Griffplatte mit Knopf verbaut.

Ab welcher Höhe bzw. Breite eine Sprosse eingebaut wird ist im Größenbegrenzungsdiagramm Seite 78 zu finden.



GEWEBETEILENDE SPROSSE (Sockelblechsprosse)

Bei dieser Sprosse wird die Griffplatte mit Knopf verbaut.



M = 1 : 1

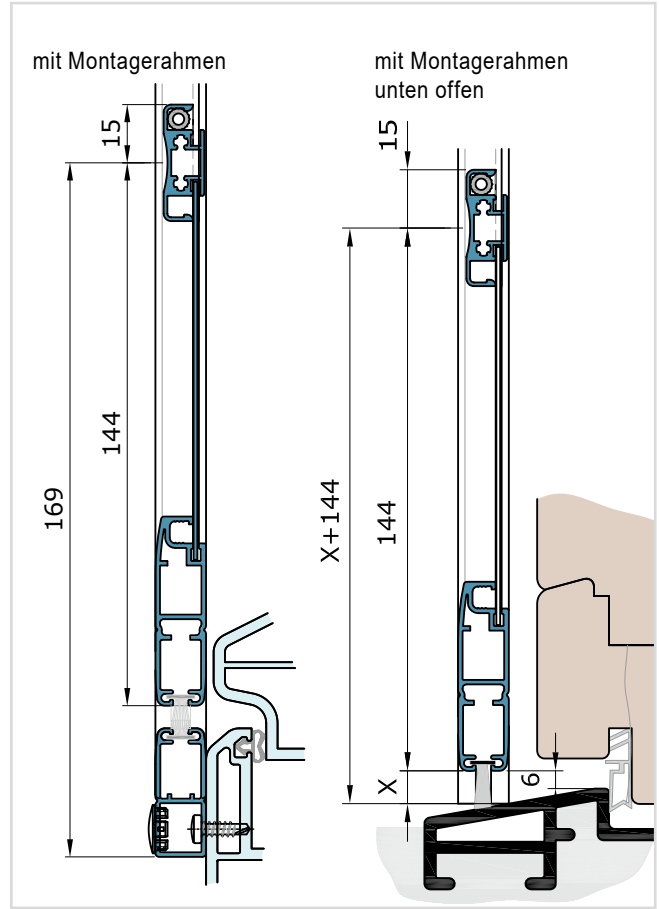
STANDARD SOCKELBLECHHÖHE

Bei Modell D ist immer ein Sockelblech eingebaut.

Die Standardhöhe der Sockelblechsprosse beträgt 169 mm bzw. 144 mm + X und kann variabel von 169 mm bis 969 mm bestellt werden.

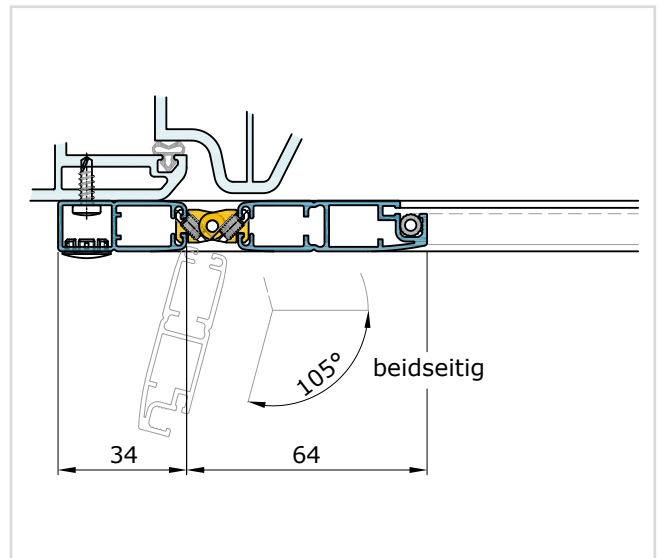
Bestellmaß Sockelblech Sonderhöhe:

Unterkante Bestellmaßhöhe bis Mitte Sockelblechsprosse.



ÖFFNUNGSWINKEL - PLATZBEDARF

Der Öffnungswinkel ist beidseitig mit 105° möglich, sofern eine Kollision mit dem Fensterflügel oder anderen Hindernissen ausgeschlossen ist.



BESTELLMASSANLEITUNG MODELL D (PENDELTÜRE) MONTAGEART - „F“ DREHRAHMEN MIT MONTAGERAHMEN MIT FALZ

Angabe der Bestellmaße ist Montagerahmenaußenmaß (ANSICHT AUßEN)

Der Drehrahmen ist außenöffnend und innenöffnend (durchschwingend) und wird mittels Montagerahmen am Fensterstock befestigt. Der Montagerahmen ist im Standard immer vorgebohrt. Modell D ist nur 1-flügelig bestellbar.

Falls eine oder mehrere Sprossen gewünscht oder erforderlich sind, kann die Sprossenposition von Bestellmaßunterkante bis Sprossenmitte angegeben werden. Bei Abweichung der Sprossenposition von über 250 mm wird im Standard eine Griffplatte mit Knopf auf 1050 mm Höhe montiert (siehe Seite 78).

Ohne Maßangaben wird die Griffspresse bis Bestellmaßhöhe 1800 mm mittig eingebaut. Ab Bestellmaßhöhe 1801 mm wird die Griffspresse standardmäßig auf 1050 mm positioniert.

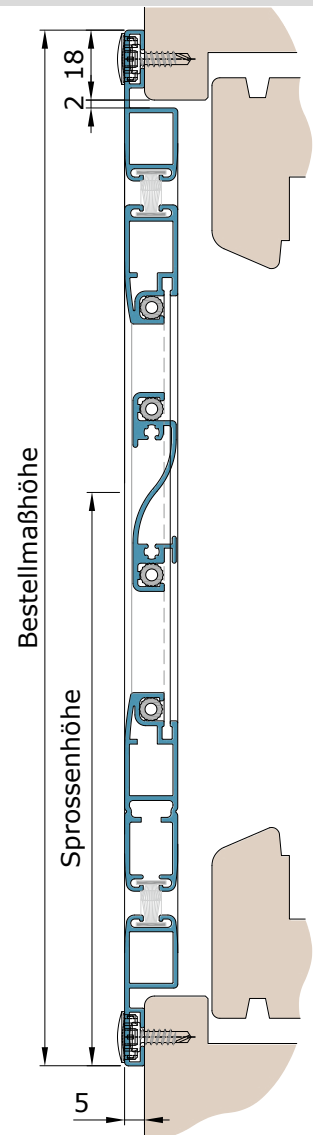
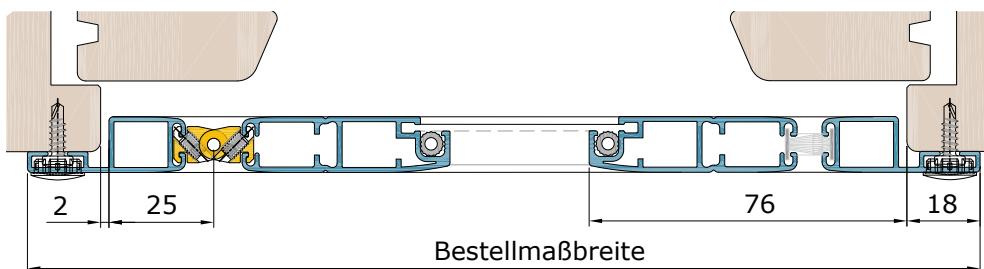
Zu beachten: Ist der Platzbedarf für den Rahmen (umlaufend mind. 2 mm). Dieser muss frei durch die Fensterlichte durchschwingen können. Der Montagerahmen muss rechtwinkelig und verzugsfrei montiert werden.

Verfügbare Bürstenlängen: 5 mm, 7 mm, 9 mm, 12 mm, 15 mm, 20 mm, 25 mm
Stegbreite Bürste: 7,5 mm

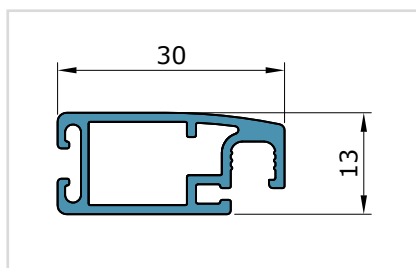
Bestellmaßenleitung Modell D

Bestellmaßbreite: Montagerahmenaußenmaß
Bestellmaßhöhe: Montagerahmenaußenmaß

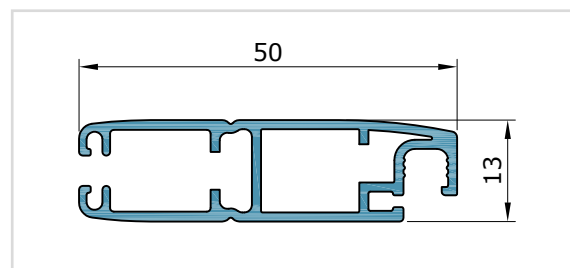
FLÜGELANZAHL 1:



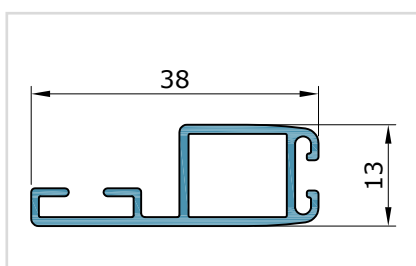
FLÜGELPROFIL OBEN



FLÜGELPROFIL SEITLICH UND UNTEN



MONTAGERAHMEN-PROFIL



M = 1 : 1

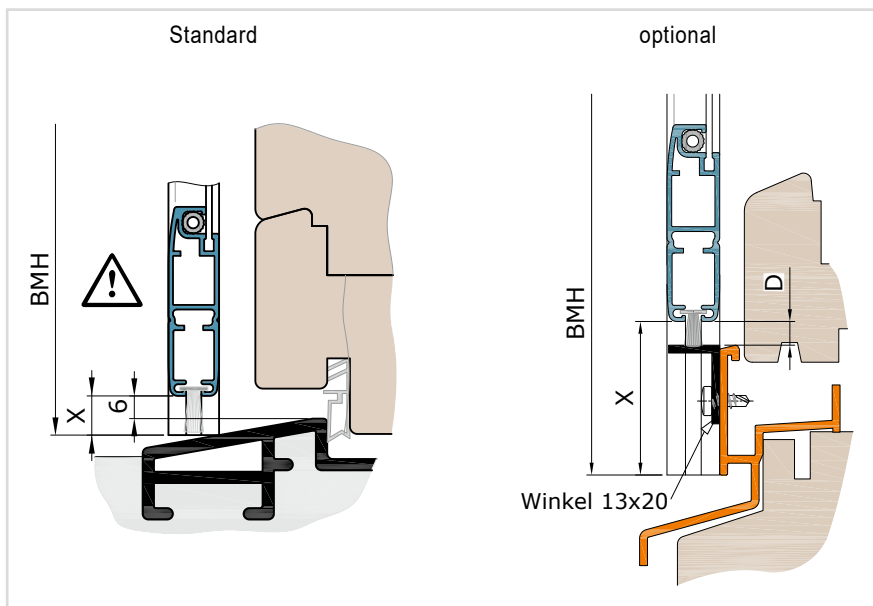
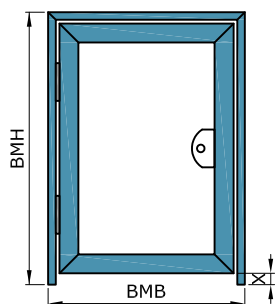
MONTAGERAHMEN UNTEN OFFEN

Flügelverkürzung unten: Maß X kann bei Bestellung angegeben werden. (Standard X = 6 mm).

Optional kann mit Winkel bestellt werden. Dieser ist nicht vorgebohrt

Angabe von Dichtmaß unten kann bei Bestellung angegeben werden (mind. Dichtmaß D = 6 mm).

Ausführung einflügelig



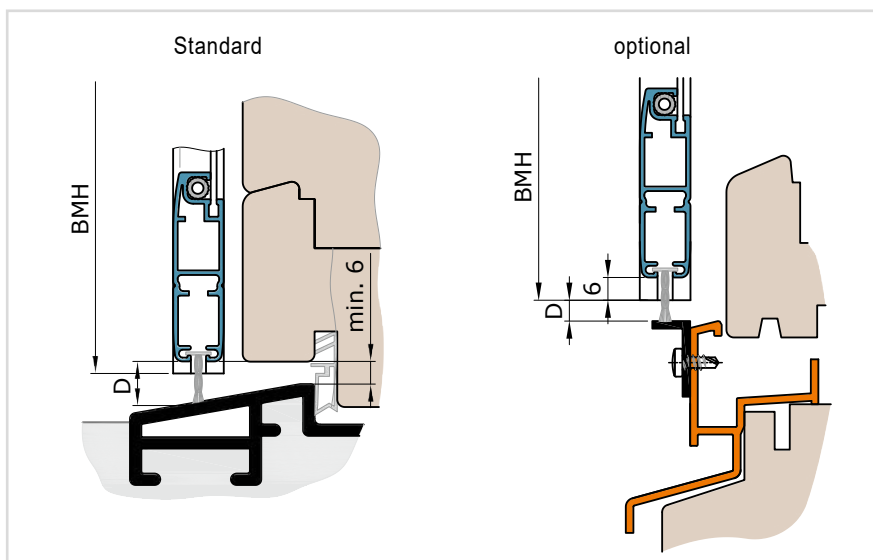
Achtung: Für eine ordentliche Funktion des Flügels muss ein Mindestabstand von 6 mm zur Bodenschwelle oder Fensterrahmen eingehalten werden!

DICHTMASS BEI MONTAGERAHMEN UNTEN OFFEN

Bei Angabe eines Dichtmaßes wird nach unten außen eine Bürste eingezogen.

Bei Bürste nach außen ist das Dichtmaß „D“ anzugeben. Standard Dichtmaß D = 6 mm (=12 mm Bürste nach unten)

max. Dichtmaß „D“: 20 mm



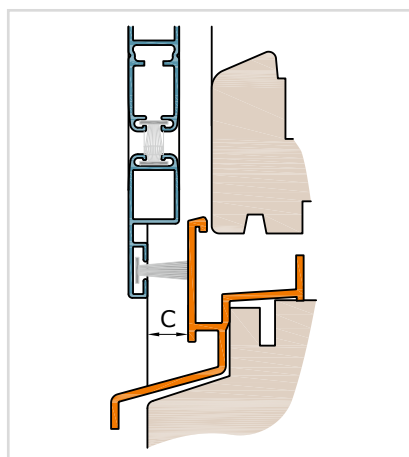
VERSATZMASS BEI MONTAGERAHMEN

Das Versatzmaß „C“ ist bei Wetterschenkelversatz anzugeben und wirkt sich auf die Länge der Bürste zum Stock aus.

Das Versatzmaß „C“ ist nur unten zum Wetterschenkel möglich.

Im Standard ist keine Bürste eingezogen.

max. Versatzmaß: 20 mm



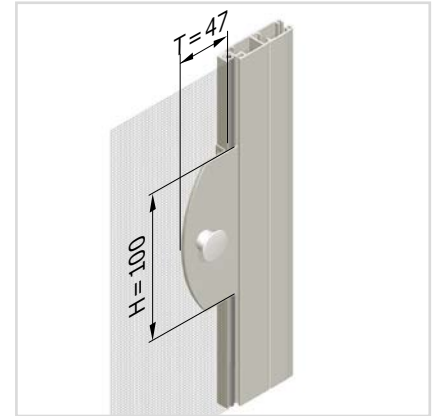
GRIFFSPROSSE

(Standard)

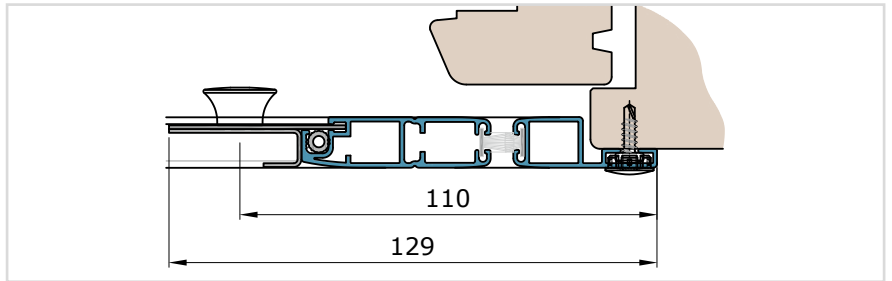


GRIFFKNOPF

(optional) mit gewebeteilender Sprosse



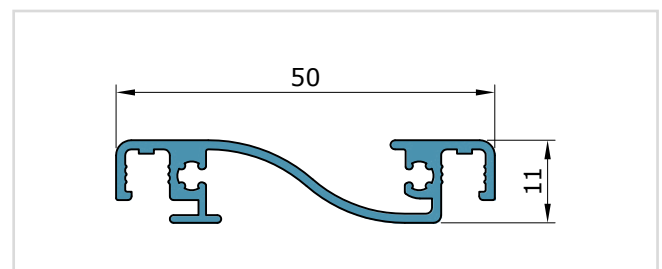
PLATZBEDARFGRIFFKNOPF



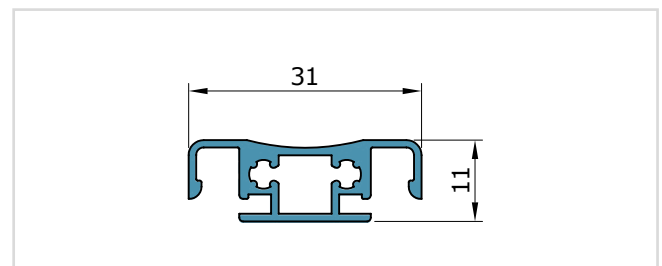
SPROSSEN

GRIFFSPROSSE

Ab welcher Höhe bzw. Breite eine Sprosse eingebaut wird ist im Größenbegrenzungsdiagramm Seite 78 zu finden.



**GEWEBETEILENDE SPROSSE
(Sockelblechsprosse)**



M = 1:1

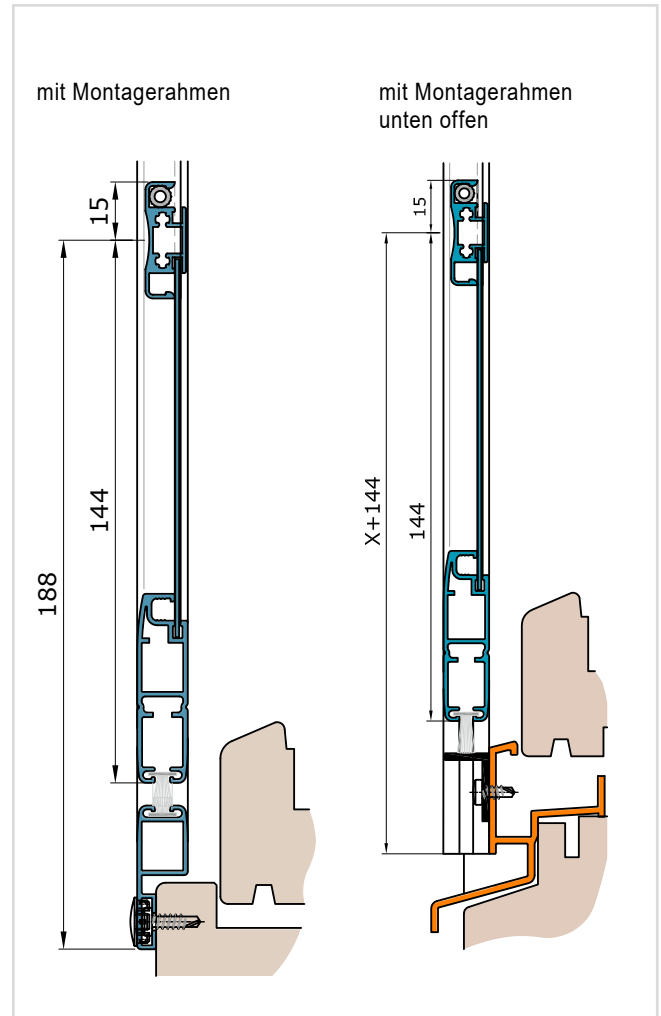
STANDARD SOCKELBLECHHÖHE

Bei Modell D ist immer ein Sockelblech eingebaut.

Die Standardhöhe des Bleches beträgt 188 mm und kann variabel von 188 mm bis 988 mm bestellt werden.

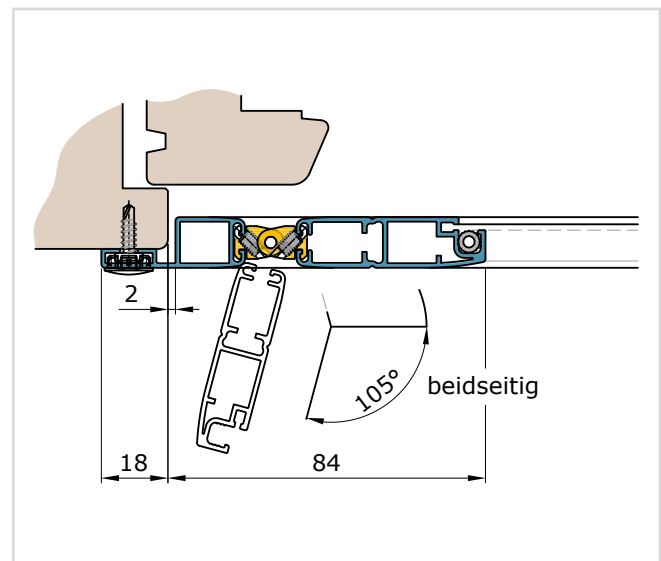
Bestellmaß Sockelblech Sonderhöhe:

Unterkante Bestellmaßhöhe bis Mitte Sockelblechspresse.

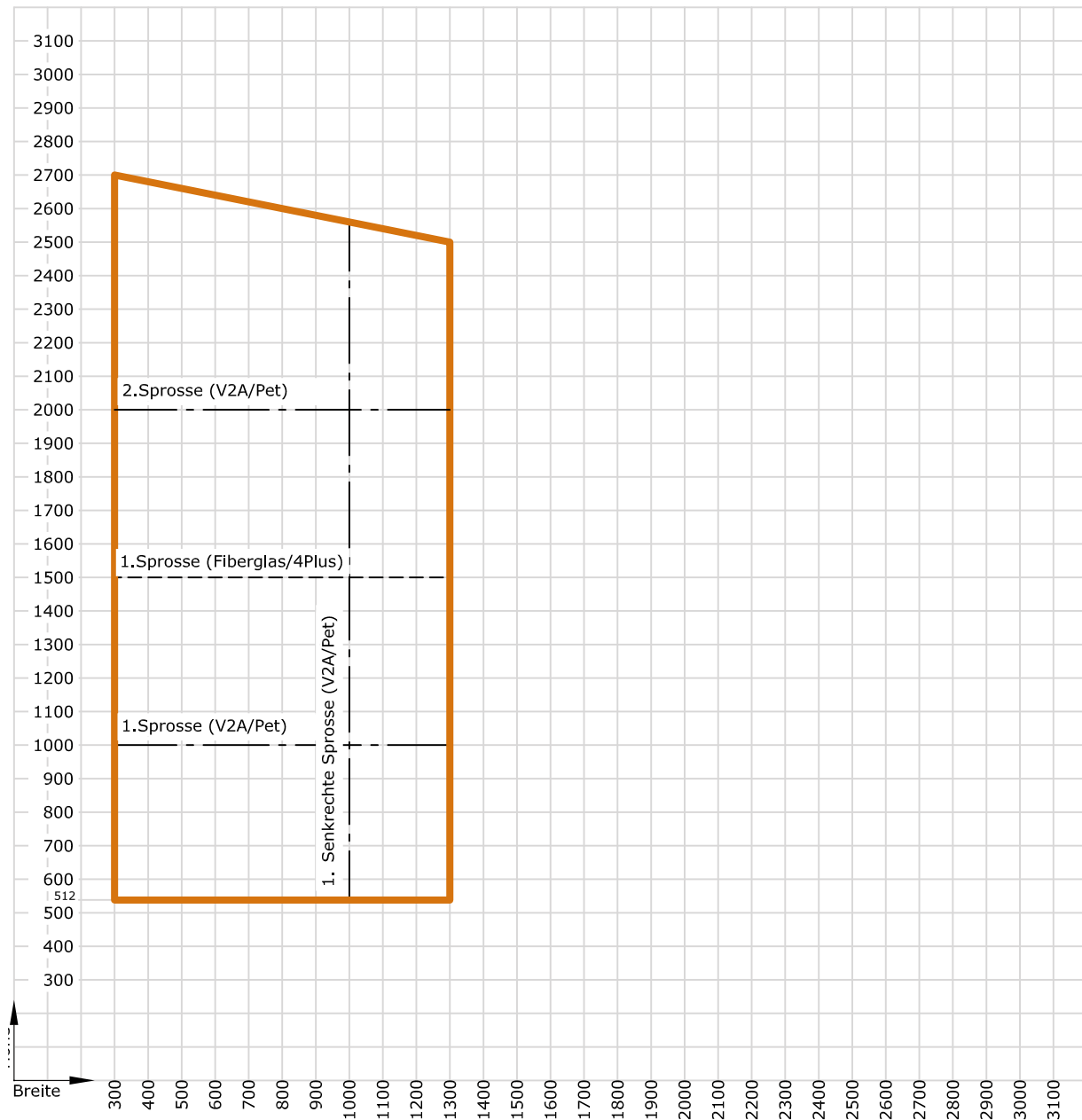


ÖFFNUNGSWINKEL - PLATZBEDARF

Der Öffnungswinkel ist beidseitig mit 105° möglich, sofern eine Kollision mit dem Fensterflügel oder anderen Hindernissen ausgeschlossen ist.



GRÖSSENBEGRENZUNGSDIAGRAMM

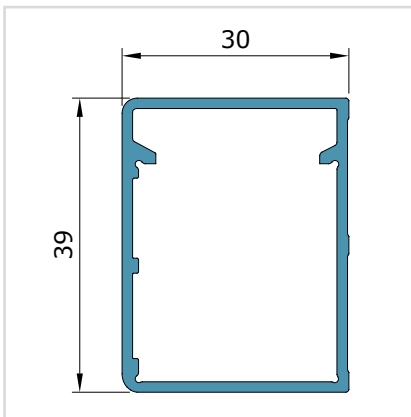


- Grenzmaße
- - - - - Sprosse bei V2A-Stahlgewebe und Petscreen-Gewebe erforderlich
- — — — Sprosse bei Fiberglas- und 4PLUS Pollenschutzgewebe erforderlich

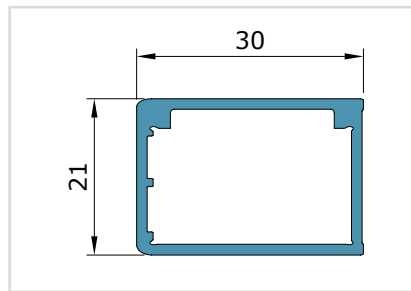
Der von der Grenzmaßlinie eingeschlossene Bereich stellt die Machbarkeit dar und bezieht sich auf die Flügelgröße.

Die Profile 21x30, 30x39 und 39x74 sind lose lieferbar.

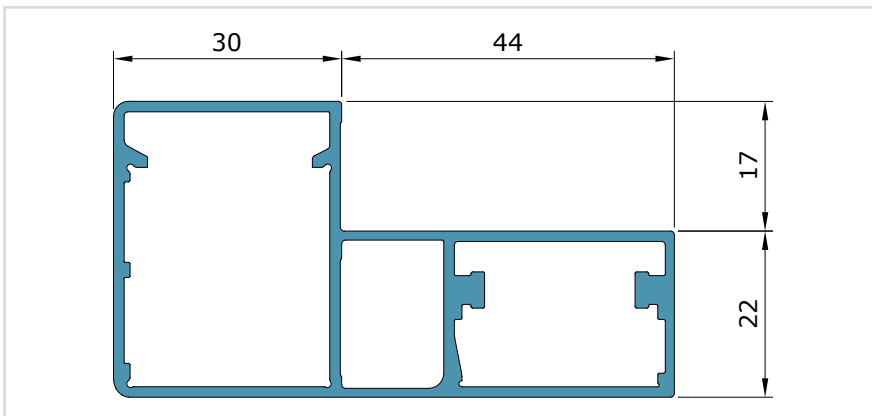
MR 30x39



MR 21x30



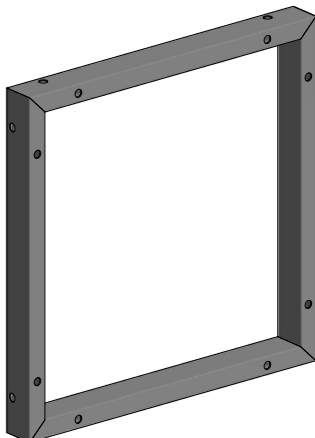
MR 39x74



M = 1:1

BOHRUNGEN BEI DS50

Das Profil DS50 kann mit Montagebohrungen ausgeführt werden.
 dritte Bohrung ab ≥ 1200 mm Profil-länge
 vierte Bohrung ab ≥ 3200 mm Profil-länge



BESTELLANGABEN

notwendige Bestellangaben:

- Länge
- Winkel (45° oder 90°)
- Farbe

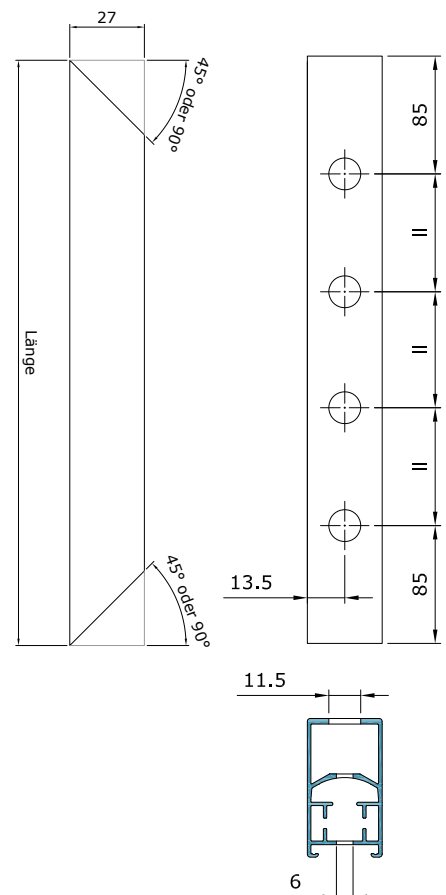
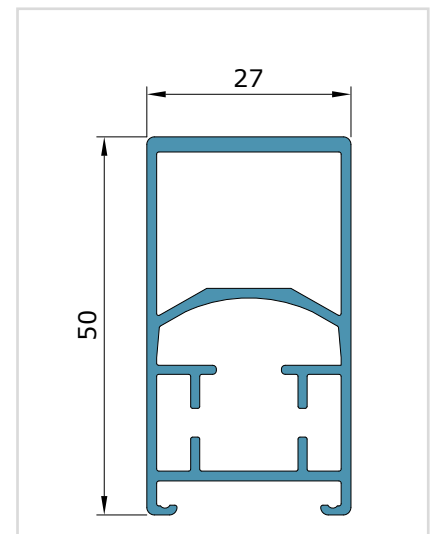
minimale / maximale Länge in mm		
WINKEL 90°	250	5300
WINKEL 45°	300	3270

Hinweis: Bei ADS17 und ADS35 sind die Bohrungen auf gleicher Höhe, bei ADS70 sind diese versetzt.

Das Profil **DS50** kann als 3- und 4-seitig geschlossener Rahmen-Bausatz bestellt werden.

Wird das Profil nicht als Bausatz bestellt, können zur zusätzlichen Distanzgewinnung die Adapterschienen ADS-17, -35 und -70 aufgeklipst werden.

MR DS50



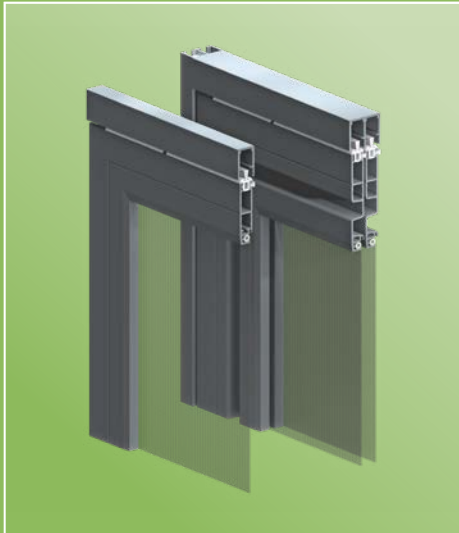


Modell A **83**

Bestellmaßanleitung Modell A	
Montageart - „L1“ mit Laufschiene einläufig	84
Bestellmaßanleitung Modell A	
Montageart - „M1“ mit Montagerahmen einläufig	85
Bestellmaßanleitung Modell A	
Montageart - „L1s“ mit Laufschiene einläufig	86
Bestellmaßanleitung Modell A	
Montageart - „M1s“ mit Montagerahmen einläufig	87
Bestellmaßanleitung Modell A	
Montageart - „L2“ mit Laufschiene zweiläufig	88
Bestellmaßanleitung Modell A	
Montageart - „M2“ mit Montagerahmen zweiläufig	89
Option Versatzmaß	90
Option mit Bodenflachschiene	90
Griffausführung	90
Option seitliche Stoßdichtung	90
Option Sockelblech	91
Option Haustierklappe	91
Endlagenfixierung	92
SoftClose & Stop (Montageart L1S & M1S)	92
Höhenverstellbare Laufrolle	92
Entwässerungsschlitze	93
Profile	93
Größenbegrenzungsdiagramm	94

95 Modell B

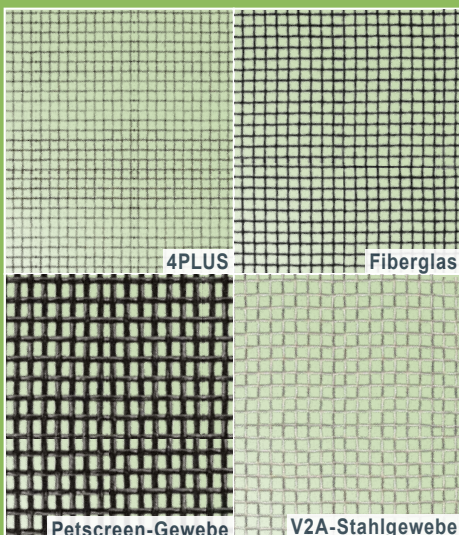
96 Bestellmaßanleitung Modell B	
Montageart - „L1“ mit Laufschiene einläufig	
97 Bestellmaßanleitung Modell B	
Montageart - „M1“ mit Montagerahmen einläufig	
98 Bestellmaßanleitung Modell B	
Montageart - „L1s“ mit Laufschiene einläufig	
99 Bestellmaßanleitung Modell B	
Montageart - „M1s“ mit Montagerahmen einläufig	
100 Bestellmaßanleitung Modell B,	
Montageart - „L2“ mit Laufschiene zweiläufig	
101 Bestellmaßanleitung Modell B,	
Montageart - „M2“ mit Montagerahmen zweiläufig	
102 Option Versatzmaß	
102 Option mit Bodenflachschiene	
102 Option seitliche Stoßdichtung	
103 Option Sockelblech	
103 Option Haustierklappe	
104 Endlagenfixierung	
104 SoftClose & Stop (Montageart L1S & M1S)	
104 Höhenverstellbare Laufrolle	
105 Entwässerungsschlitze	
105 Profile	
106 Größenbegrenzungsdiagramm	



Schieberahmen Modell A/B



SoftClose Funktion, Türgriff, Dichtungsbürste, Sockelblech mit Fußbedienung;



Insektenschutz-Gewebe M1:1

IGI

Schieberahmen

- Die montagefreundlichen Insekten- und Pollenschutzgitter für Fenster und Türen können maßgerecht in verschiedenen Ausführungsvarianten geliefert werden und sind schnell einsatzbereit. Für den Einbau bei Schiebetüren, Stulpfenstern, Wintergärten, Balkonen, Terrassen, usw.
- Die Rahmenprofile bestehen aus pulverbeschichteten, stranggepressten Alu-Profilen. Das Gewebe kann je nach Verwendungszweck als Fiberglas-, 4PLUS Pollenschutz-, V2A-Stahlgewebe oder Petscreen-Gewebe geliefert werden.
- IGI Schieberahmen finden ihr Einsatzgebiet vorwiegend bei großen Flächen z.B. Wintergärten oder doppelflügeligen Türen. Je nach Längen sind die Schiebeanlagen 1-flügelig oder mehrflügelig, das heißt die Schiebeelemente laufen in Einfach- oder Zweifach-Schienen.
- Die Bedienung erfolgt mittels komfortabler Griffmulde.
 - Sonderausführungen:
 - Sockelblech mit Fußbedienung
 - SoftClose Funktion
 - wechselseitig verschließbare Katzenklappe

4PLUS-Gewebe

Innovatives Gewebe, das den Insektenschutz auch zur Pollenbarriere macht. Eine Spezialbeschichtung reduziert den Polleneinfall um bis zu 86 %. Für alle Insektenschutzprodukte außer Rollos geeignet.

Fiberglasgewebe

Kunststoffummanteltes Fiberglasgewebe hochtransparent, ausgesprochen stabil und langlebig. Dabei gewährleistet es eine gute Luftdurchlässigkeit und eine sehr gute Durchsicht ins Freie. Für alle Insektenschutzprodukte geeignet.

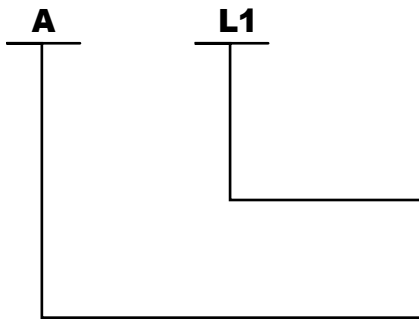
Petscreen-Gewebe

Haustierfreundliches Insektenschutzgewebe mit besonders hoher Reißfestigkeit. Für alle Produkte außer Rollos geeignet.

V2A-Stahlgewebe

Das Gewebe für erhöhte Beanspruchung. Schützt vor Insekten, aber auch Nagern und Kleinsäugetieren, ist vielseitig einsetzbar. Für alle Insektenschutzprodukte außer Rollos geeignet.

BEISPIEL: MODELLBEZEICHNUNG



L1 steht für die „Montageart“
Montageart L1 = Laufschiene einläufig
(seitlich ohne Montagerahmen)

A steht für das jeweilige Flügelprofil und wird als
„Modell“ bezeichnet.

MODELL	A				B	
Montageart	L1	M1	L1s	M1s	L2	M2

ANSICHT VON AUSSEN



BESTELLMASSANLEITUNG MODELL A

MONTAGEART - „L1“ MIT LAUFSCHIENE EINLÄUFIG

Der Schieberahmen wird mittels Laufschiene direkt an den Fenster- bzw. Türrahmen geschraubt. Die Laufschiene ist im Standard immer vorgebohrt.

Falls eine oder mehrere Sprossen gewünscht oder erforderlich sind, kann die Sprossenposition von Bestellmaßunterkante bis Sprossenmitte angegeben werden (siehe Seite 94).

Standard Bürstenlänge: 4 mm zum Stock (weitere Bürsten siehe Seite 90)

Bestellmaßanleitung Modell A - Montageart „L1“

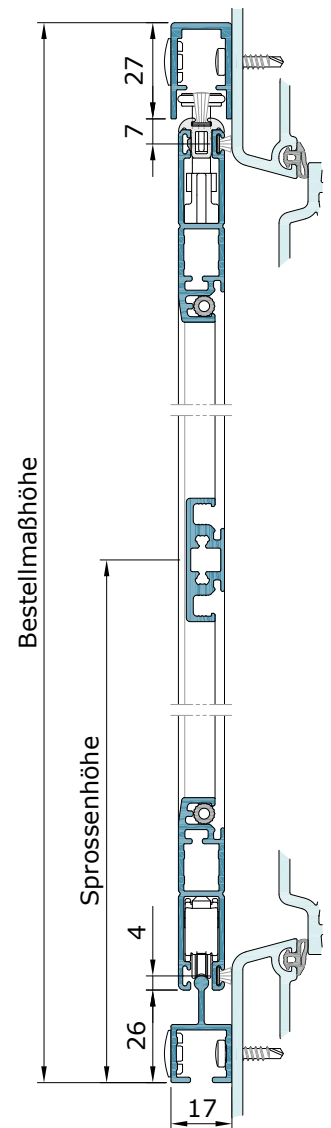
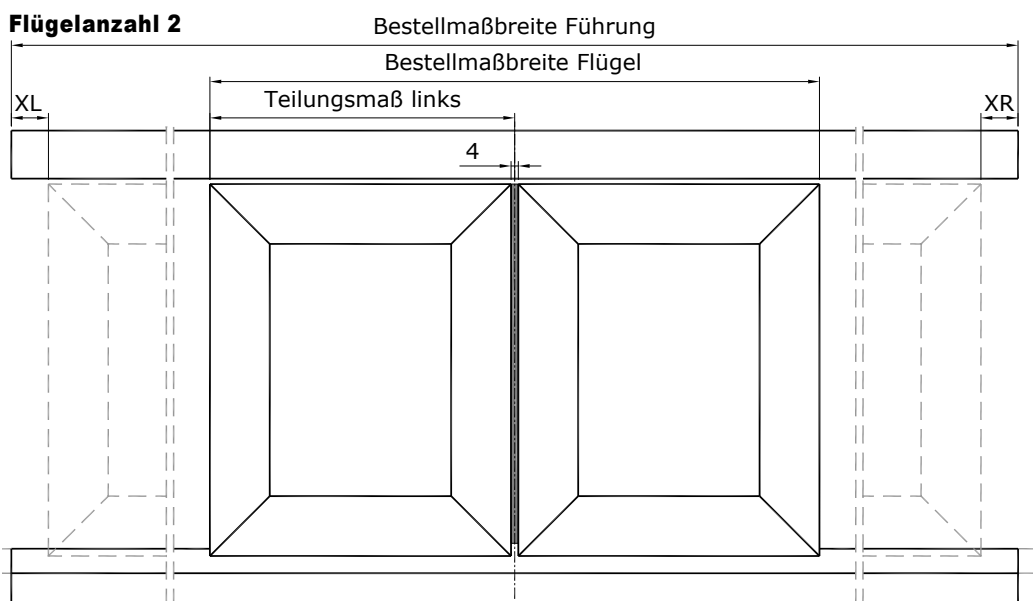
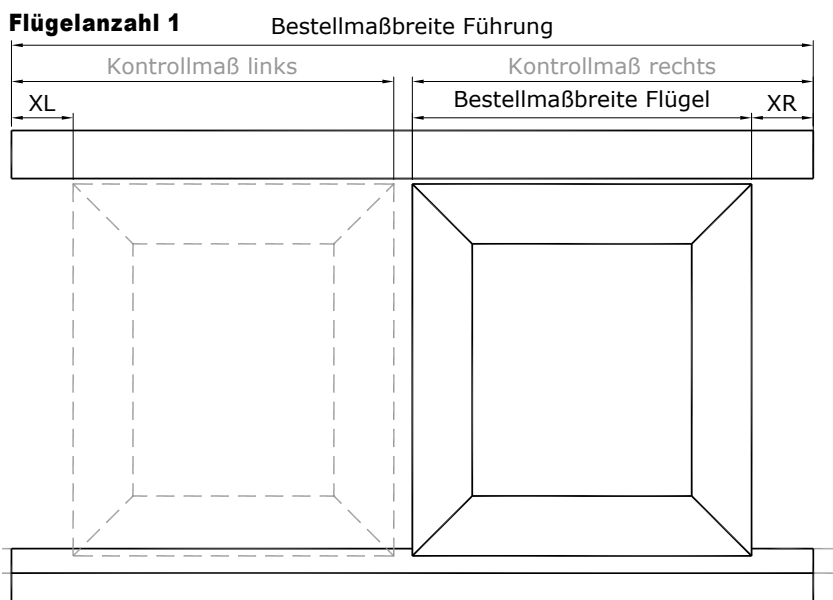
Bestellmaßbreite: Flügelbreite und Führungsbreite

Bestellmaßhöhe: Unterkante Laufschiene unten bis Oberkante Laufschiene oben

Flügelanzahl: 1 oder 2-flügelig

Flügelendlage links XL + Flügelendlage rechts XR = Standard 5 mm (siehe Seite 92)

Zur späteren Revision der Endlagenfixierung muss die obere Laufschiene demontierbar sein.



- Bei Flügelanzahl 2 werden im Standard beide Flügel symmetrisch ausgeführt (Ausnahme Haustierklappe und Fußbedienung) siehe auch Seite 91. Optional können die Sockelausführungen, Sprossenpositionen und Gewebearten verändert bzw. abgewählt werden.
- Die Länge der unteren Laufschiene kann bei Bedarf länger oder kürzer angegeben werden, jedoch nicht kürzer als: **Bestellmaßbreite Führung - Flügelendlage links XL - Flügelendlage rechts XR.**

BESTELLMASSANLEITUNG MODELL A

MONTAGEART - „M1“ MIT MONTAGERAHMEN EINLÄUFIG

Der Schieberahmen wird mittels Montagerahmen direkt an den Fenster- bzw. Tür-
rahmen geschraubt und die Flügel werden eingehängt. Der Montagerahmen ist im
Standard immer vorgebohrt. Vor der Montage muss der Montagerahmen mittels
Eckwinkeln zusammengeschraubt werden.

Falls eine oder mehrere Sprossen gewünscht oder erforderlich sind, kann die
Sprossenposition von Bestellmaßunterkante bis Sprossenmitte angegeben werden.
(siehe Seite 94)

Standard Bürstenlänge: 4 mm zum Stock (weitere Bürsten siehe Seite 90)

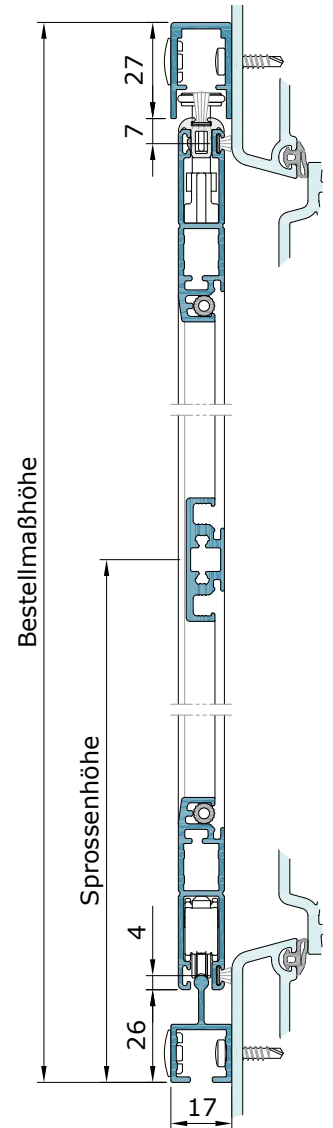
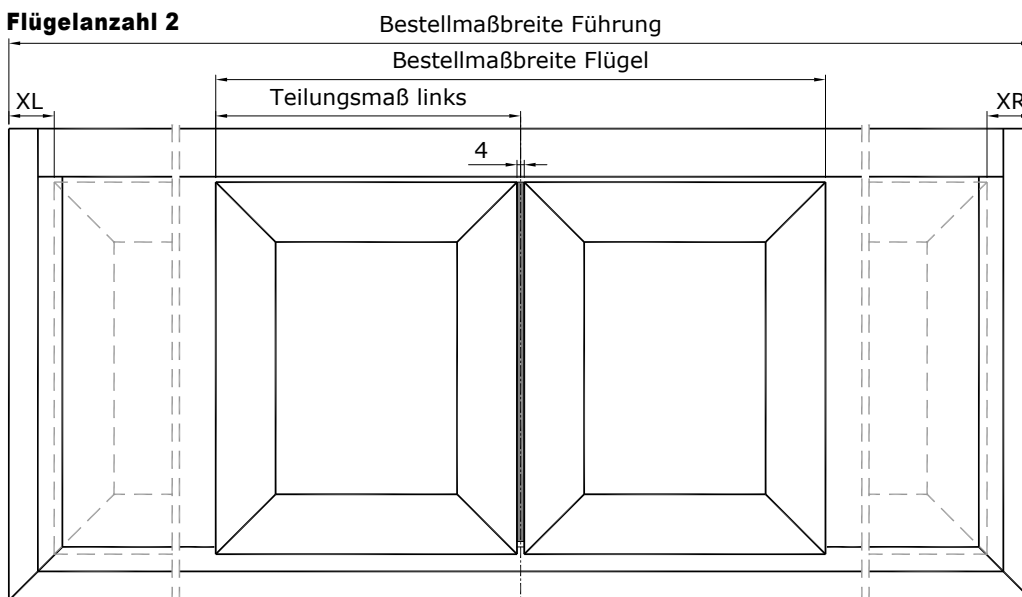
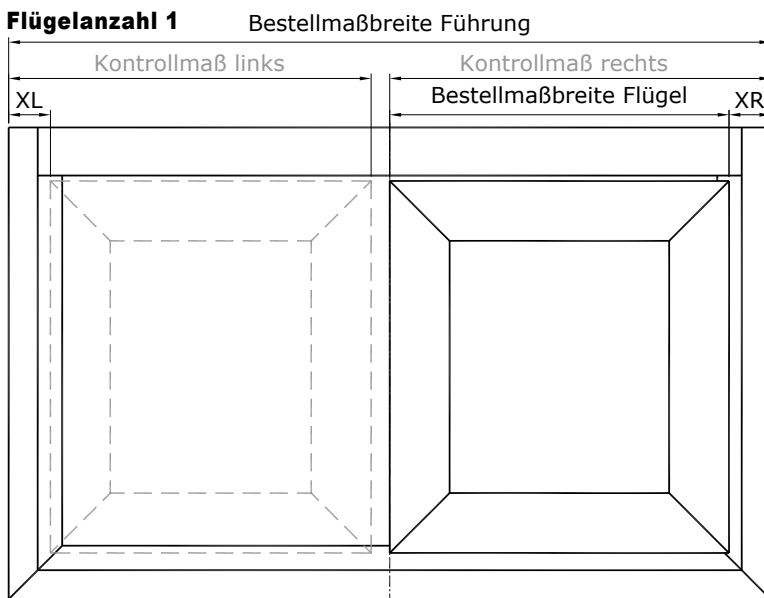
Bestellmaßanleitung Modell A - Montageart „M1“

Bestellmaßbreite: Flügelbreite und Führungsbreite

Bestellmaßhöhe: Unterkante Laufschiene unten bis Oberkante Laufschiene oben

Flügelanzahl: 1 oder 2-flügelig

Flügelendlage links XL + Flügelendlage rechts XR = Standard 23 mm (siehe Seite 92)



- Bei Flügelanzahl 2 werden im Standard beide Flügel symmetrisch ausgeführt (Ausnahme Haustierklappe und Fußbedienung) siehe auch Seite 91. Optional können die Sockelausführungen, Sprossenpositionen und Gewebearten verändert bzw. ausgewählt werden.

BESTELLMASSANLEITUNG MODELL A

MONTAGEART - „L1S“ MIT LAUFSCHIENE EINLÄUFIG

Der Schieberahmen wird mittels Laufschiene direkt an den Fenster- bzw. Türrahmen geschraubt. Die Laufschiene ist im Standard immer vorgebohrt.

Falls eine oder mehrere Sprossen gewünscht oder erforderlich sind, kann die Sprossenposition von Bestellmaßunterkante bis Sprossenmitte angegeben werden (siehe Seite 94).

Standard Bürstenlänge: 6 mm zum Stock (weitere Bürsten siehe Seite 90)

Bestellmaßanleitung Modell A - Montageart „L1s“

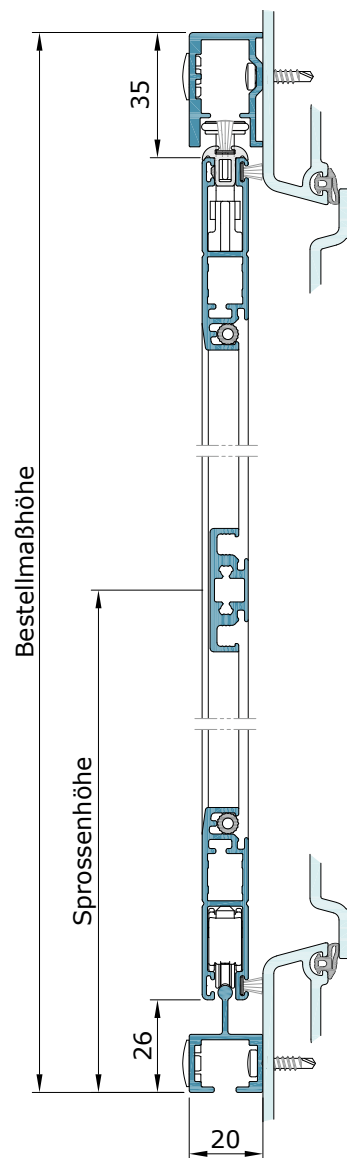
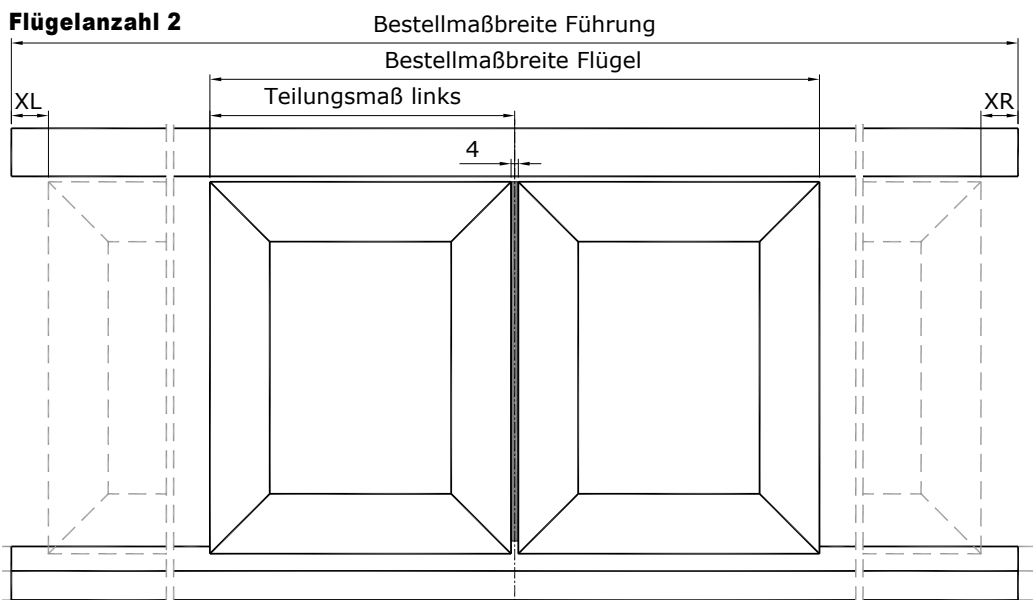
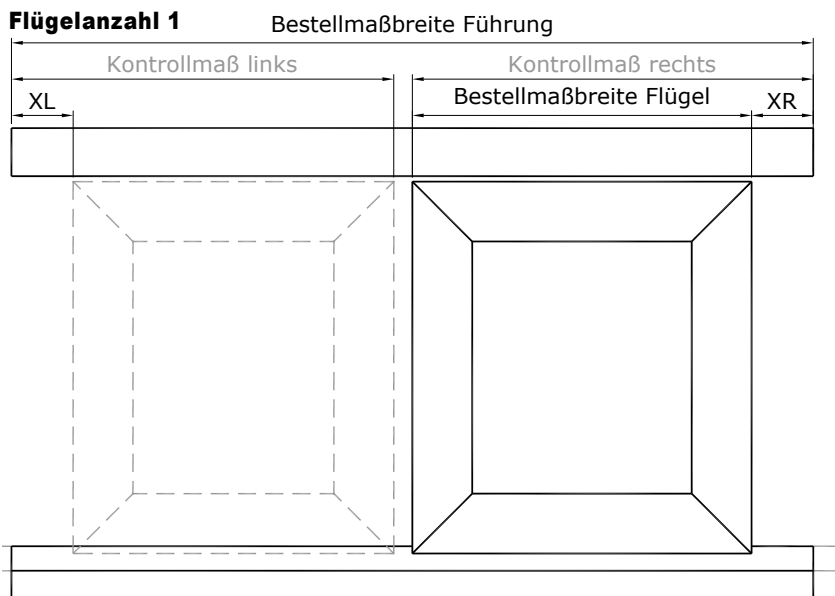
Bestellmaßbreite: Flügelbreite und Führungsbreite

Bestellmaßhöhe: Unterkante Laufschiene unten bis Oberkante Laufschiene oben

Flügelanzahl: 1 oder 2-flügelig

Flügelendlage links XL + Flügelendlage rechts XR = Standard 5 mm (siehe Seite 92)

Hinweis: Im Standard ist keine Softclose & Stopp-Einheit verbaut, falls dies erwünscht ist, muss das bei der Bestellung angegeben werden (siehe Seite 92). Zur späteren Revision der Softclose & Stopp-Einheit bzw. der Enlagenfixierung, muss die obere Laufschiene demontierbar sein.



- Bei Flügelanzahl 2 werden im Standard beide Flügel symmetrisch ausgeführt (Ausnahme Haustierklappe und Fußbedienung) siehe auch Seite 91. Optional können die Sockelausführungen, Sprossenpositionen und Gewebeararten verändert bzw. ausgewählt werden.
- Die Länge der unteren Laufschiene kann bei Bedarf länger oder kürzer angegeben werden, jedoch nicht kürzer als: **Bestellmaßbreite Führung - Flügelendlage links XL - Flügelendlage rechts XR.**

BESTELLMASSANLEITUNG MODELL A

MONTAGEART - „M1S“ MIT MONTAGERAHMEN EINLÄUFIG

Der Schieberahmen wird mittels Montagerahmen direkt an den Fenster- bzw. Tür-
rahmen geschraubt und die Flügel werden eingehängt. Der Montagerahmen ist im
Standard immer vorgebohrt. Vor der Montage muss der Montagerahmen mittels
Eckwinkeln zusammengeschrubt werden.

Falls eine oder mehrere Sprossen gewünscht oder erforderlich sind, kann die
Sprossenposition von Bestellmaßunterkante bis Sprossenmitte angegeben werden.
(siehe Seite 94)

Standard Bürstenlänge: 6 mm zum Stock (weitere Bürsten siehe Seite 90)

Bestellmaßanleitung Modell A - Montageart „M1s“

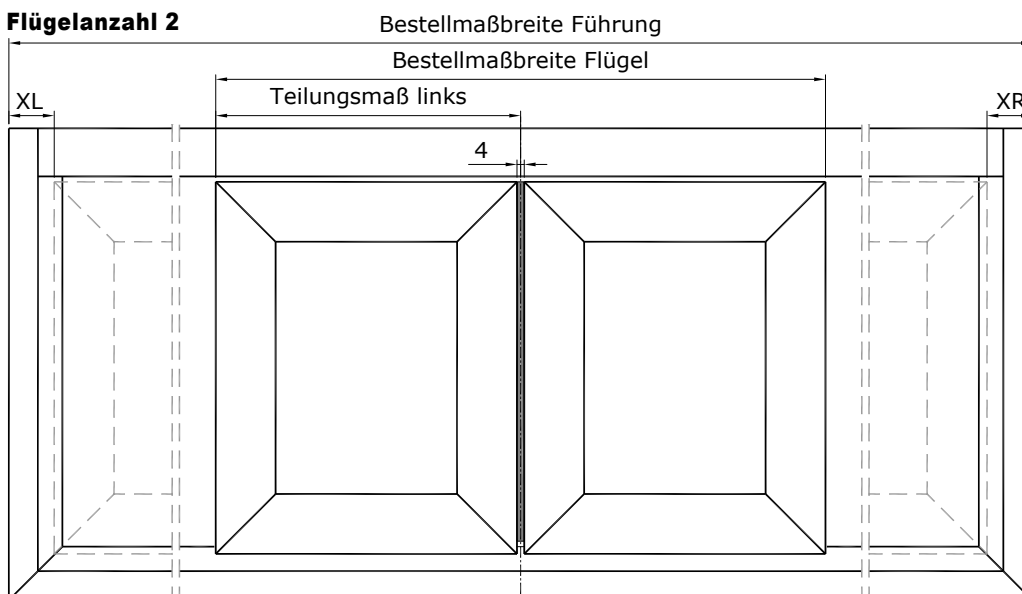
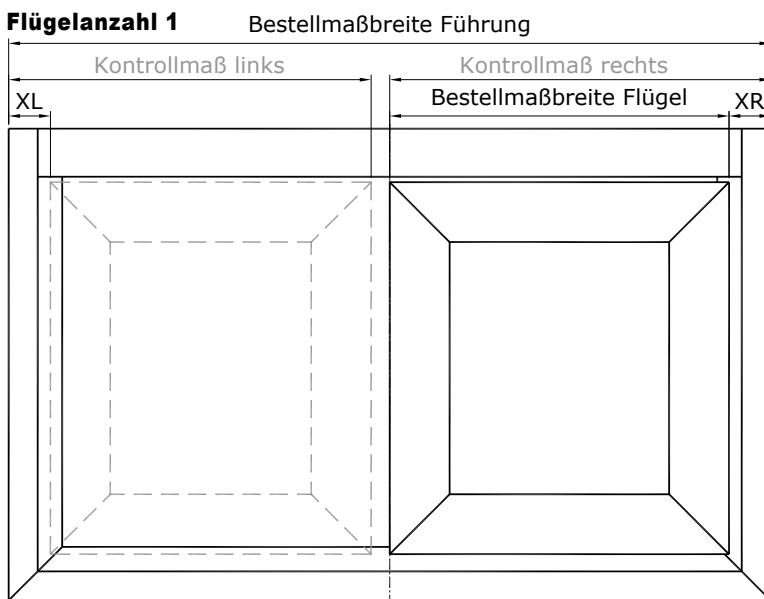
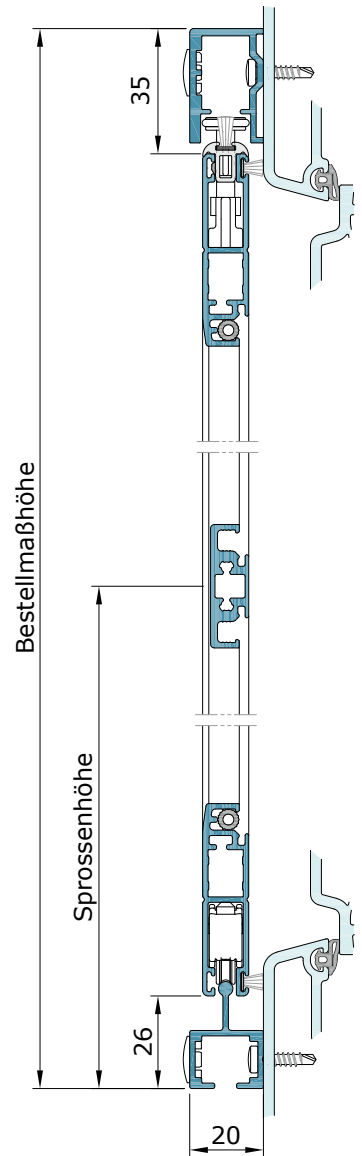
Bestellmaßbreite: Flügelbreite und Führungsbreite

Bestellmaßhöhe: Unterkante Laufschiene unten bis Oberkante Laufschiene oben

Flügelanzahl: 1 oder 2-flügelig

Flügelendlage links XL + Flügelendlage rechts XR = Standard 23 mm (siehe Seite 92)

**Hinweis: Im Standard ist keine Softclose & Stopp-Einheit verbaut, falls
dies erwünscht ist, muss das bei der Bestellung angegeben werden**
(siehe Seite 92). Zur späteren Revision der Softclose & Stopp-Einheit bzw. der
Enlagenfixierung, muss die obere Laufschiene demontierbar sein.



- Bei Flügelanzahl 2 werden im Standard beide Flügel symmetrisch ausgeführt (Ausnahme Haustierklappe und Fußbedienung) siehe auch Seite 91. Optional können die Sockelausführungen, Sprossenpositionen und Gewebeararten verändert bzw. abgewählt werden.

BESTELLMASSANLEITUNG MODELL A MONTAGEART - „L2“ MIT LAUFSCHIENE ZWEILÄUFIG

Der Schieberahmen wird mittels Laufschiene direkt an den Fenster- bzw. Türrahmen geschraubt. Die Laufschiene ist im Standard immer vorgebohrt.

Falls eine oder mehrere Sprossen gewünscht oder erforderlich sind, kann die Sprossenposition von Bestellmaßunterkante bis Sprossenmitte angegeben werden (siehe Seite 94).

Standard Bürstenlänge: 4 mm zum Stock (weitere Bürsten siehe Seite 90)

Bestellmaßanleitung Modell A - Montageart „L2“

Bestellmaßbreite: Flügelbreite und Führungsbreite

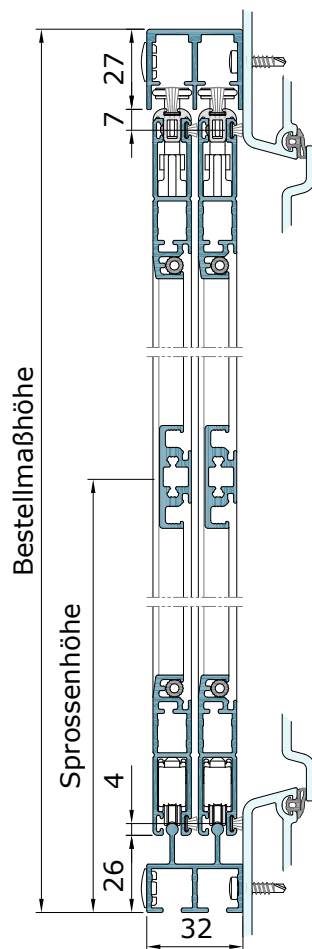
Bestellmaßhöhe: Unterkante Laufschiene unten bis Oberkante Laufschiene oben

Flügelanzahl: 1 oder 2-flügelig

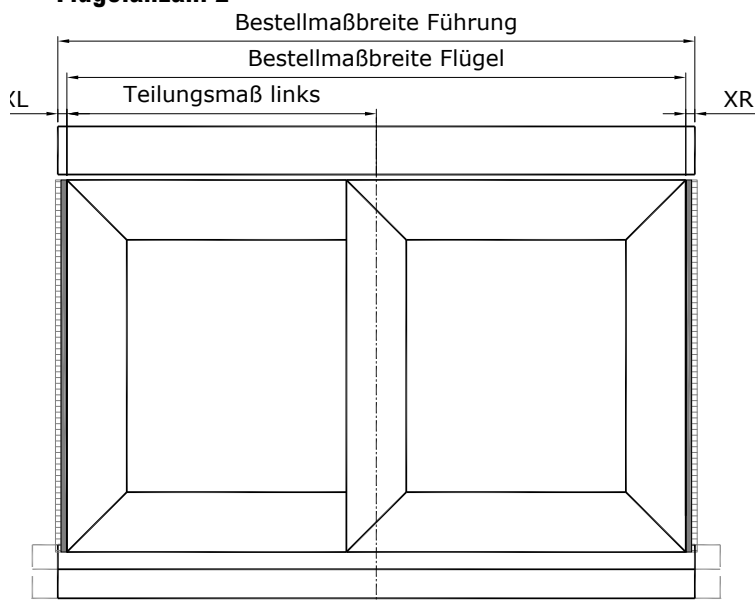
Flügelendlage links XL + Flügelendlage rechts XR = Standard 5 mm (siehe Seite 92)

Hinweis: Bei Flügelanzahl 2 ist die Öffnungsrichtung anzugeben. Wird keine Öffnungsrichtung angegeben, wird kein Mitnehmer montiert.

Zur späteren Revision der Endlagenfixierung muss die obere Laufschiene demontierbar sein.

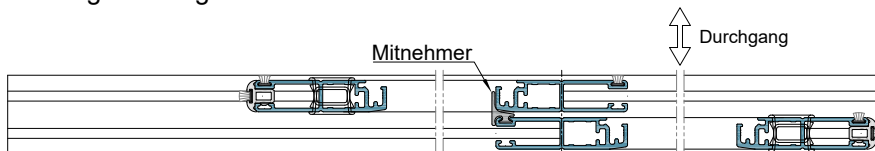


Flügelanzahl 2

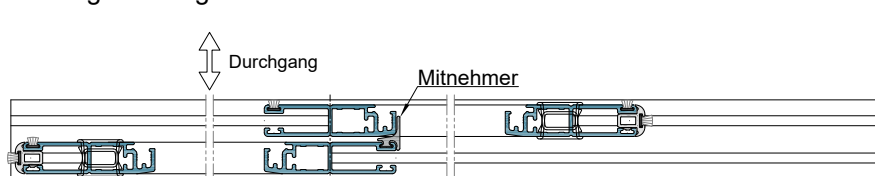


LAUFSCHIENENVERLÄNGERUNG

Öffnungsrichtung links



Öffnungsrichtung rechts



■ Bei Flügelanzahl 2 werden im Standard beide Flügel symmetrisch ausgeführt (Ausnahme Haustierklappe und Fußbedienung) siehe auch Seite 91. Optional können die Sockelausführungen, Sprossenpositionen und Gewebearten verändert bzw. ausgewählt werden.

■ Die Länge der unteren Laufschiene kann bei Bedarf länger oder kürzer angegeben werden, jedoch nicht kürzer als: **Bestellmaßbreite Führung - Flügelendlage links XL - Flügelendlage rechts XR.**

BESTELLMASSANLEITUNG MODELL A

MONTAGEART - „M2“ MIT MONTAGERAHMEN ZWEILÄUFIG

Der Schieberahmen wird mittels Montagerahmen direkt an den Fenster- bzw. Tür-rahmen geschraubt und die Flügel werden eingehängt. Der Montagerahmen ist im Standard immer vorgebohrt. Vor der Montage muss der Montagerahmen mittels Eckwinkeln zusammengeschraubt werden.

Falls eine oder mehrere Sprossen gewünscht oder erforderlich sind, kann die Sprossenposition von Bestellmaßunterkante bis Sprossenmitte angegeben werden. (siehe Seite 94)

Standard Bürstenlänge: 4 mm zum Stock (weitere Bürsten siehe Seite 90)

Bestellmaßanleitung Modell A - Montageart „M2“

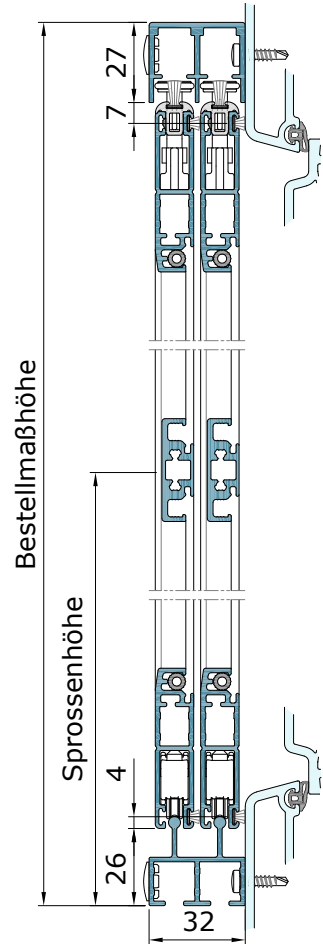
Bestellmaßbreite: Flügelbreite und Führungsbreite

Bestellmaßhöhe: Unterkante Laufschiene unten bis Oberkante Laufschiene oben

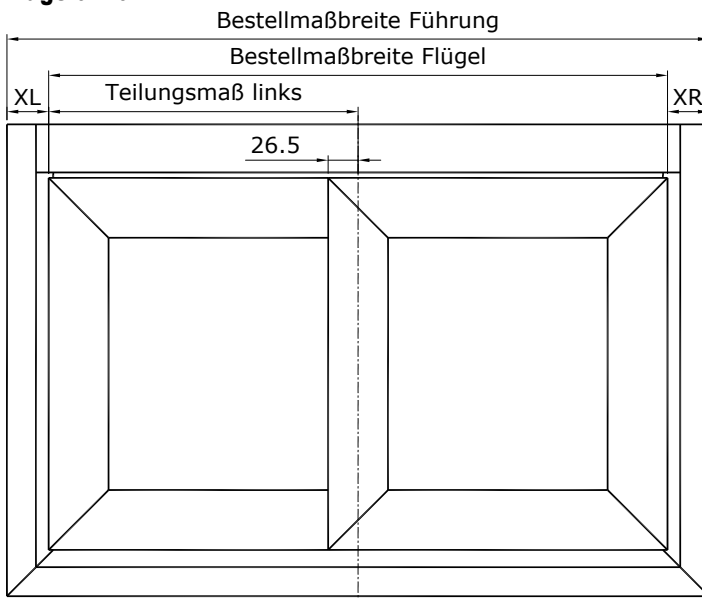
Flügelanzahl: 1 oder 2-flügelig

Flügelendlage links XL + Flügelendlage rechts XR = Standard 23mm (siehe Seite 92)

Hinweis: Bei Flügelanzahl 2 ist die Öffnungsrichtung anzugeben. Wird keine Öffnungsrichtung angegeben, wird kein Mitnehmer montiert.

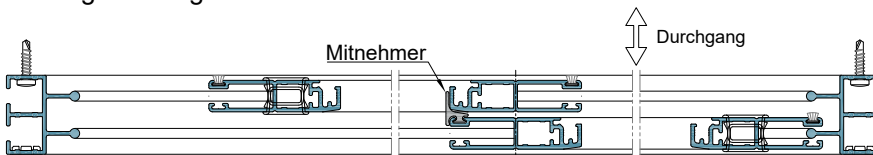


Flügelanzahl 2

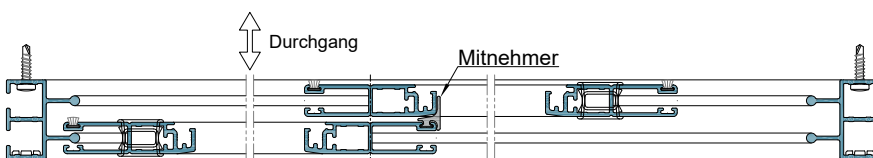


MONTAGERAHMENVERBREITERUNG

Öffnungsrichtung links



Öffnungsrichtung rechts



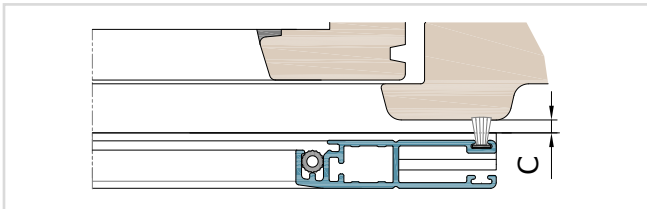
- Bei Flügelanzahl 2 werden im Standard beide Flügel symmetrisch ausgeführt (Ausnahme Haustierklappe und Fußbedienung) siehe auch Seite 91. Optional können die Sockelausführungen, Sprossenpositionen und Gewebearten verändert bzw. abgewählt werden.

OPTION VERSATZMASS

Das Versatzmaß ist bei Stulp- oder Kämpferversatz anzugeben und wirkt sich auf die Länge der Bürste zum Stock aus (Verfügbare Bürstenlängen siehe Seite 84)

Werden 2 Flügel bestellt muss zusätzlich auch der zweite Flügel angegeben werden (linker / rechter Flügel).

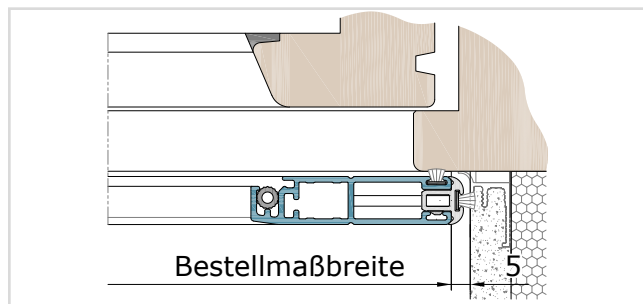
Das Versatzmaß „C“ ist für die jeweilige Seite (links oder rechts) von außen gesehen anzugeben.



OPTION SEITLICHE STOSSDICHTUNG

Die seitliche Stoßdichtung kann optional bestellt werden.

Hinweis: Die Stoßdichtung trägt zusätzlich zur Bestellmaßbreite 5 mm auf.



Um einen möglichst reibungsfreien Lauf des Schieberahmens gewährleisten zu können, wird empfohlen, die Bürsten nicht mit Überlänge auszuführen. **Verfügbare Bürstenlängen:**

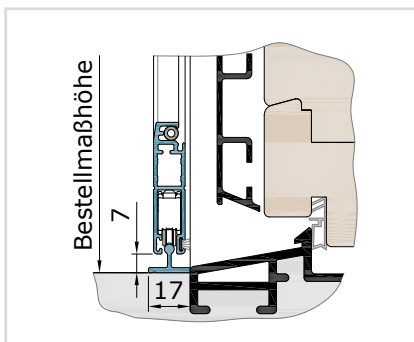
4* mm, 5* mm, 6 mm, 7 mm, 9 mm, 12 mm, 15 mm, 20 mm, 25 mm

Stegbreite Bürste: 4,8 mm

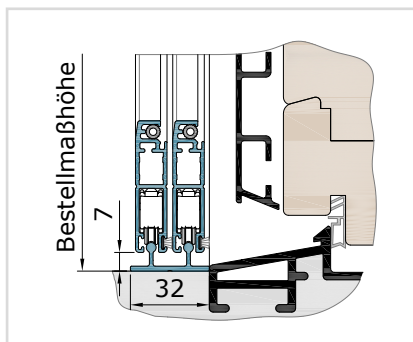
* nicht bei L1s und M1s

OPTION MIT BODENFLACHSCHIENE

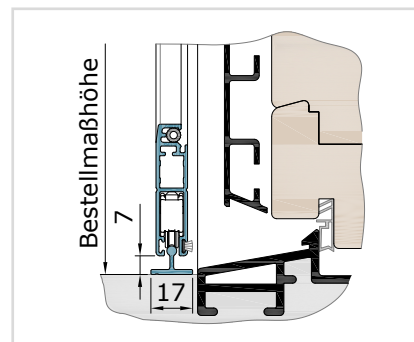
- Die untere Laufschiene kann durch die Bodenflachschiene ersetzt werden.
- Die Bestellmaßhöhe ist inklusive Bodenflachschiene anzugeben.
- Die Bodenflachschiene ist in der Farbe Classic 01 beschichtet



bei L1 und M1



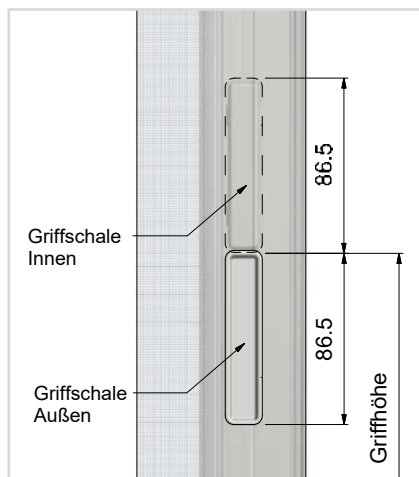
bei L2 und M2



bei L1S und M1S

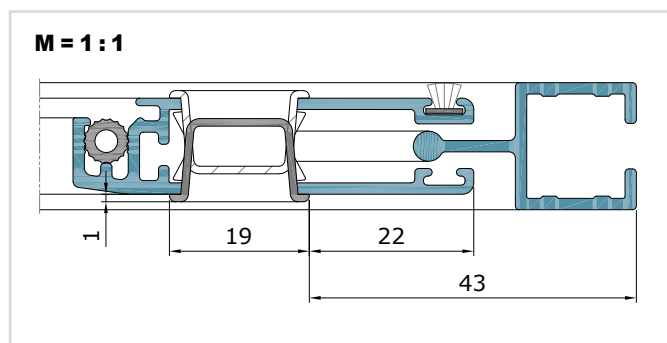
GRIFFAUSFÜHRUNG

GRIFFAUSFÜHRUNG



PLATZBEDARF GRIFF

Der Griff kann links, rechts oder beidseitig (Standard) verbaut werden und es können 2 verschiedene Griffhöhen angegeben werden. Die Farbe der Griffschale wird entsprechend der Rahmenfarbe zugeordnet.



Der Schieberahmengriff wird bei Angabe Fenster bis Flügelhöhe 1200 mm mittig eingebaut. Ab Bestellmaßhöhe 1200 mm bzw. Angabe Fenster wird der Griff standardmäßig auf 600 mm (von Unterkante Bestellmaßhöhe) und bei Bestellmaßhöhe 1800 mm bzw. Angabe Tür auf 1050 mm positioniert.

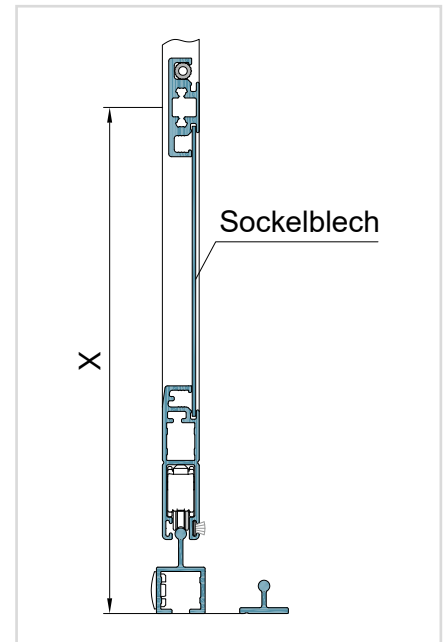
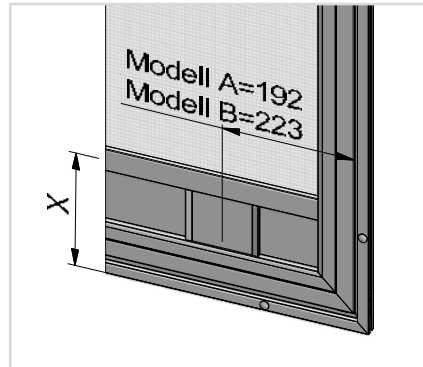
OPTION SOCKELBLECH

VARIANTE	SPROSSENHÖHE - X
Modell A mit Laufschiene	175
Modell A mit Bodenflachschiene	157

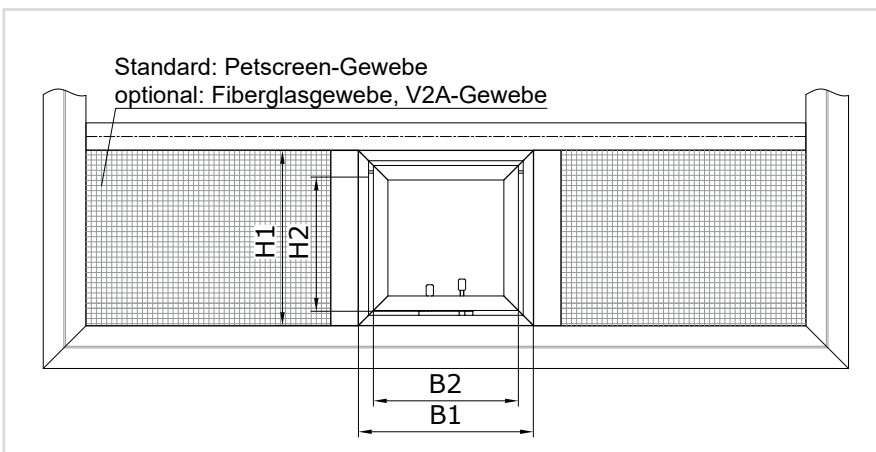
FUSSBEDIENUNG

Hinweis: Optional kann links oder rechts eine Fußbedienung in das Sockelblech eingebaut werden. Die Fußbedienung kann nicht mit einer Haustierklappe kombiniert werden!

Bei Flügelanzahl 2 muss angegeben werden in welchem Flügel (links 1, rechts 2) die Fußbedienung verbaut wird. Im zweiten Flügel wird im Standard ebenfalls die Sprosse und das Sockelblech verbaut, jedoch keine Fußbedienung (optional veränderbar).



OPTION HAUSTIERKLAPPE



Optional kann links, rechts oder mittig eine flächenbündige Haustierklappe (in 2 Größen erhältlich) in der Rahmenfarbe verbaut werden.

Die Haustierklappe hat verschiedene Versperrmöglichkeiten: in beide Richtungen offen, in beide Richtungen versperrt oder nur in einer Richtung versperrt.

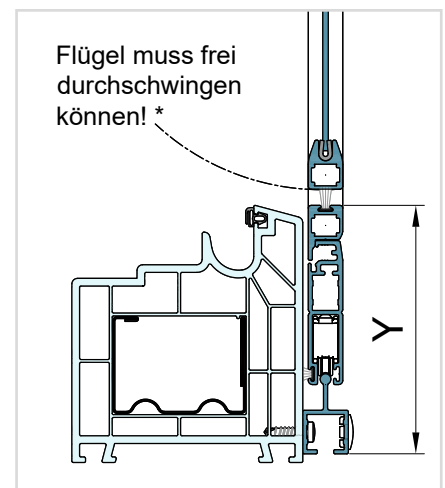
Bei Flügelanzahl 2 muss angegeben werden in welchem Flügel (links 1, rechts 2) die Haustierklappe verbaut wird.

Im zweiten Flügel wird im Standard ebenfalls die Sprosse und das Gewebe verbaut, jedoch keine Haustierklappe (optional veränderbar).

Größe	Rahmenbreite		Durchgangslichte	
	B1	H1	B2	H2
1	233	233	180	165
2	343	413	290	345

VARIANTE	ABSTAND ZUR STOCKLICHTE - Y
Modell A mit Laufschiene	91
Modell A mit Bodenflachschiene	73

Hinweis: * bei Haustierklappe links oder rechts im Flügel darauf achten, dass die Klappe beim Öffnen nicht blockiert wird (z.B.: bei Fensterflügel, die nicht mehr als 90° geöffnet werden können).



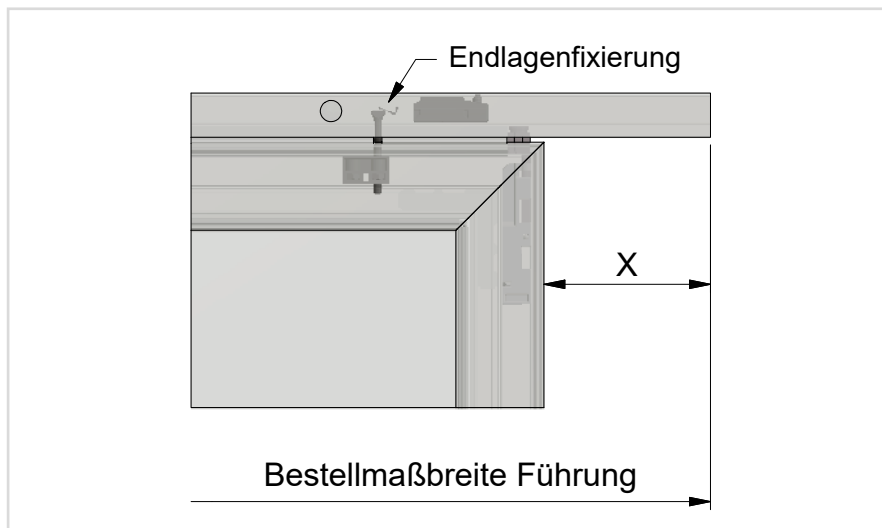
ENDLAGENFIXIERUNG

Die Endlagenfixierung dient als „Verschluss“ des Schieberahmens an der angegebenen Endlage X und ist links (XL), rechts (XR) oder beidseitig (Standard) möglich.

Die Position kann vor Ort verstellt werden (Abstand zur Montagebohrung in der Laufschiene min. 15 mm).

Standard X-Maß bei L1, L1S und L2: 5 mm
Standard X-Maß bei M1, M1S und M2: 23 mm

Wenn X = 0 angegeben wird, schließt der Flügel bündig mit der oberen Laufschiene ab (bzw. bei M1, M1s und M2 bis zum Anschlag an die seitlichen Laufschiene).

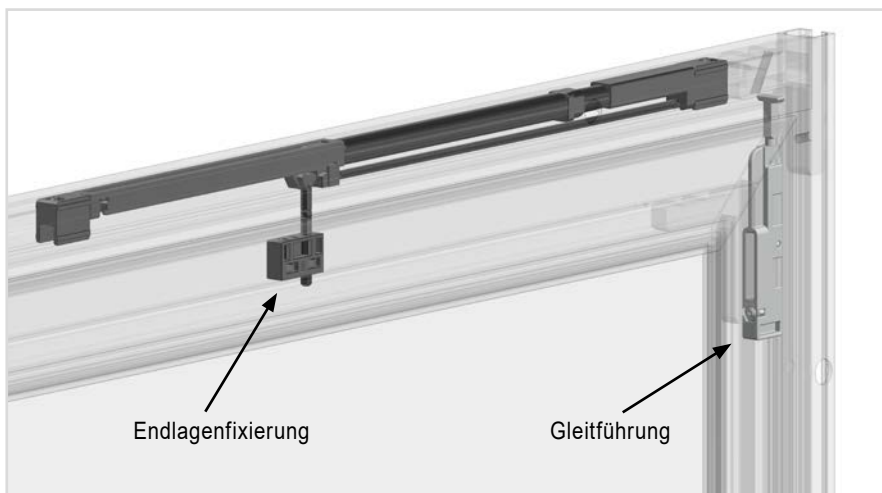


SOFTCLOSE & STOP (MONTAGEART L1S & M1S)

Mit dem Softclose & Stop - System wird der Schieberahmen abgebremst und sanft in die Endlage eingezogen.

Die Position kann vor Ort verstellt werden.

Bei der Bestellung muss angegeben werden, ob das Softclose & Stop - System einseitig oder beidseitig gewünscht ist.

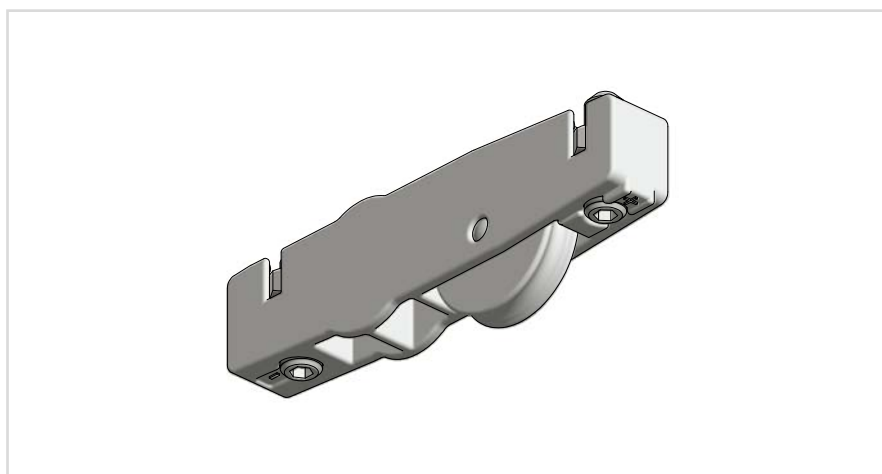


Montageart	min. Flügelbreite (in mm)	
	Softclose & Stopp einseitig	Softclose & Stopp beidseitig
L1s	595	790
M1s	640	880

HÖHENVERSTELLBARE LAUFROLLE

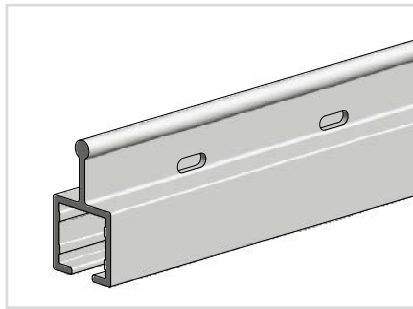
Zum Ausgleich von Unebenheiten sind in der unteren Laufschiene höhenverstellbare Laufrollen eingebaut.

Verstellbereich: +/- 1,5mm.



ENTWÄSSERUNGSSCHLITZE

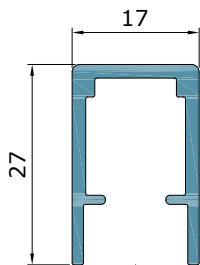
Die Entwässerungsschlitze können optional bestellt werden und sind bei der unteren Laufschiene bzw. Bodenflachschiene möglich.



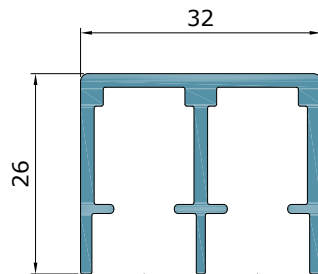
PROFILE

M = 1 : 1

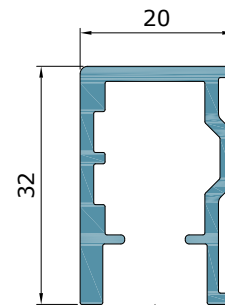
LAUFSCHIENE OBEN EINLÄUFIG



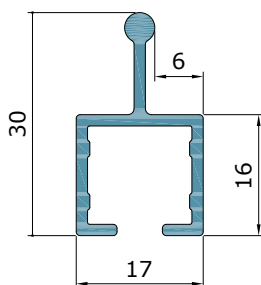
LAUFSCHIENE OBEN ZWEILÄUFIG



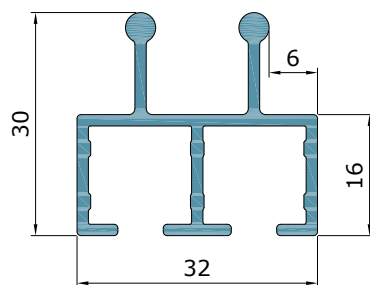
LAUFSCHIENE SOFTCLOSE & STOP OBEN EINLÄUFIG



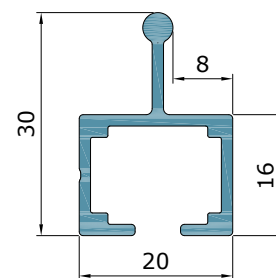
LAUFSCHIENE UNTEN EINLÄUFIG



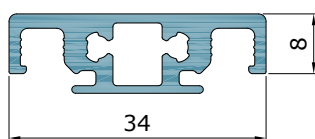
LAUFSCHIENE UNTEN ZWEILÄUFIG



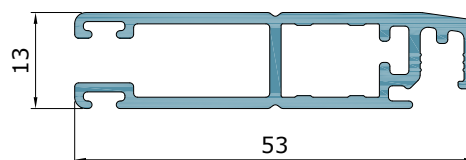
LAUFSCHIENE SOFTCLOSE & STOP UNTEN EINLÄUFIG



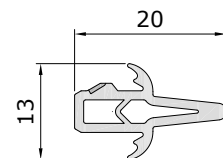
GEWEBETEILENDE SPROSSE



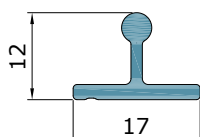
FLÜGELPROFIL



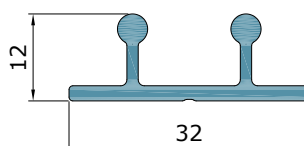
STOSSDICHTUNG



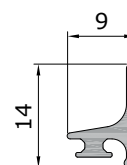
BODENFLACHSCHIENE EINLÄUFIG (OPTIONAL)



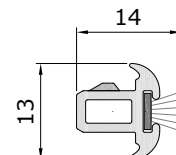
BODENFLACHSCHIENE ZWEILÄUFIG (OPTIONAL)



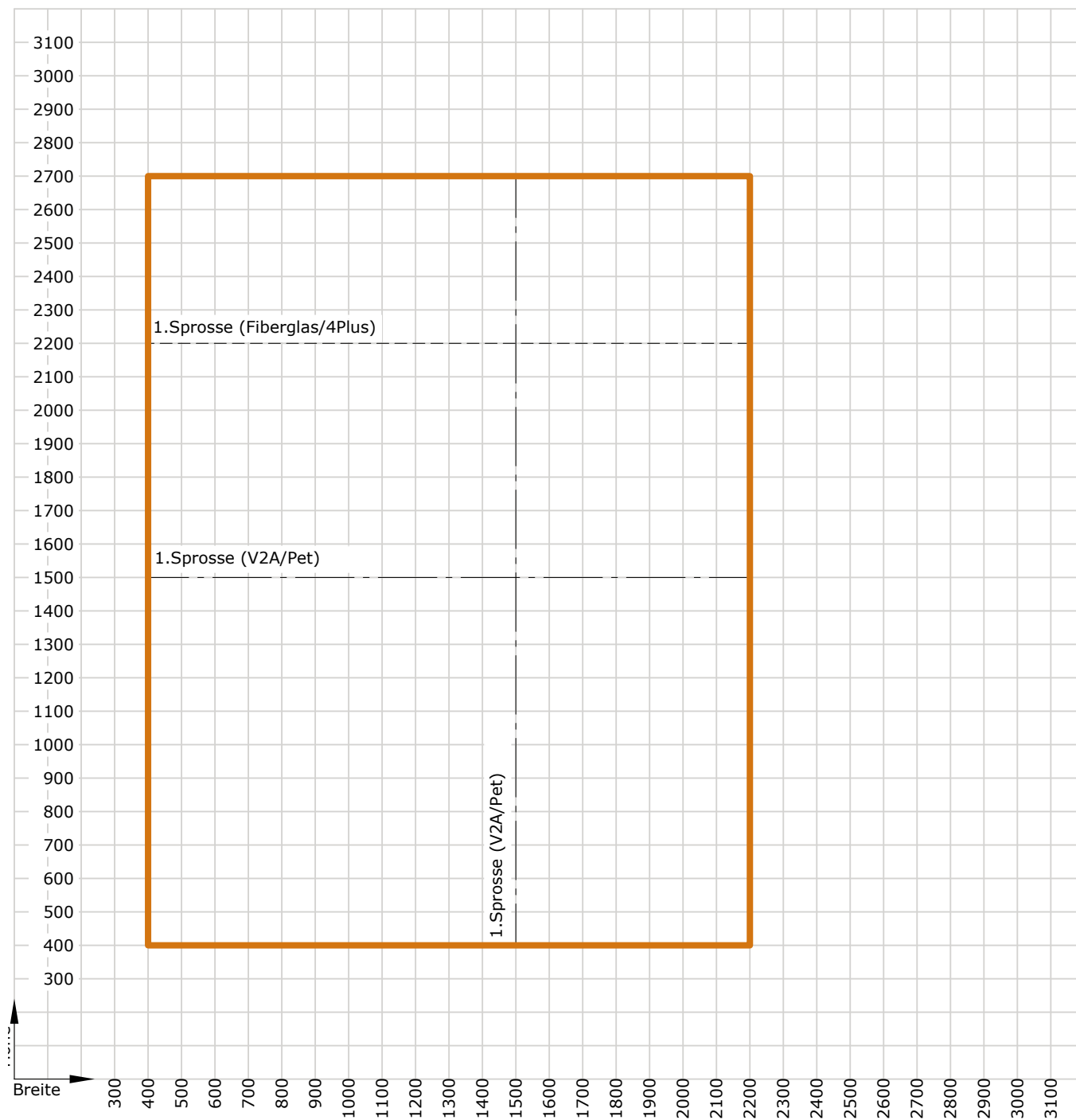
MITNEHMER



STOSSDICHTUNG MIT BÜRSTE (OPTIONAL SEITLICH)



GRÖSSENBEGRENZUNGSDIAGRAMM



- Grenzmaße Schieberahmen mit Fiberglas- und 4PLUS Pollenschutzgewebe
- Sprosse erforderlich bei Fiberglas + 4Plus Pollenschutzgewebe
- Sprosse erforderlich bei V2A + Pet

Der von der Grenzmaßlinie eingeschlossene Bereich stellt die Machbarkeit dar und bezieht sich auf die Flügelgröße.
 Maximale Gewebebreite für V2A- und Petscreengewebe: Je Gewebefeld muss entweder Breite oder Höhe < 1400 mm sein.

ANSICHT VON AUSSEN



BESTELLMASSANLEITUNG MODELL B

MONTAGEART - „L1“ MIT LAUFSCHIENE EINLÄUFIG

Der Schieberahmen wird mittels Laufschiene direkt an den Fenster- bzw. Türrahmen geschraubt. Die Laufschiene ist im Standard immer vorgebohrt.

Bedient wird der Schieberahmen mittels Griffausnehmungen im Rahmenprofil. Eine eigene Griffmulde oder sonstige Griffe sind somit nicht notwendig.

Falls eine oder mehrere Sprossen gewünscht oder erforderlich sind, kann die Sprossenposition von Bestellmaßunterkante bis Sprossenmitte angegeben werden.

Standard Bürstenlänge: 5 mm zum Stock (weitere Bürsten siehe Seite 102)

Bestellmaßanleitung Modell B - Montageart „L1“

Bestellmaßbreite: Flügelbreite und Führungsbreite

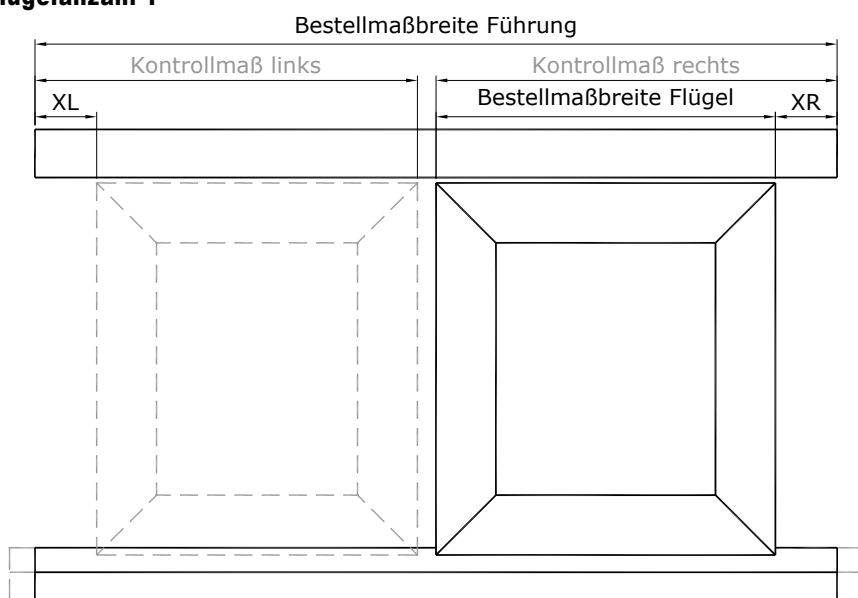
Bestellmaßhöhe: Unterkante Laufschiene unten bis Oberkante Laufschiene oben

Flügelanzahl: 1 oder 2-flügelig

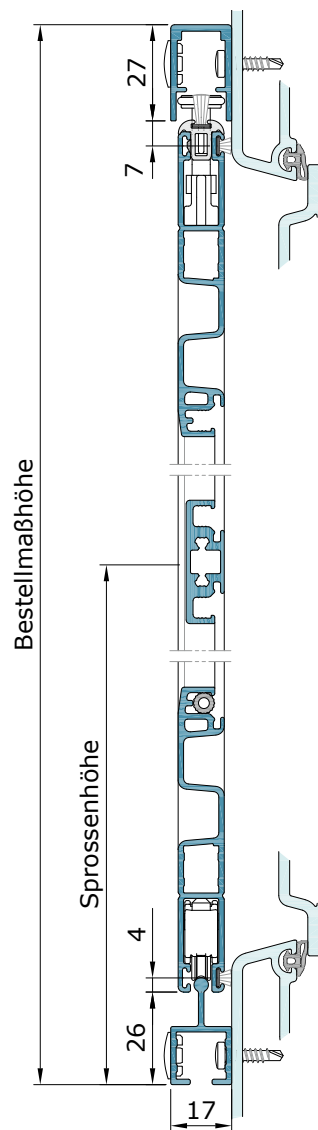
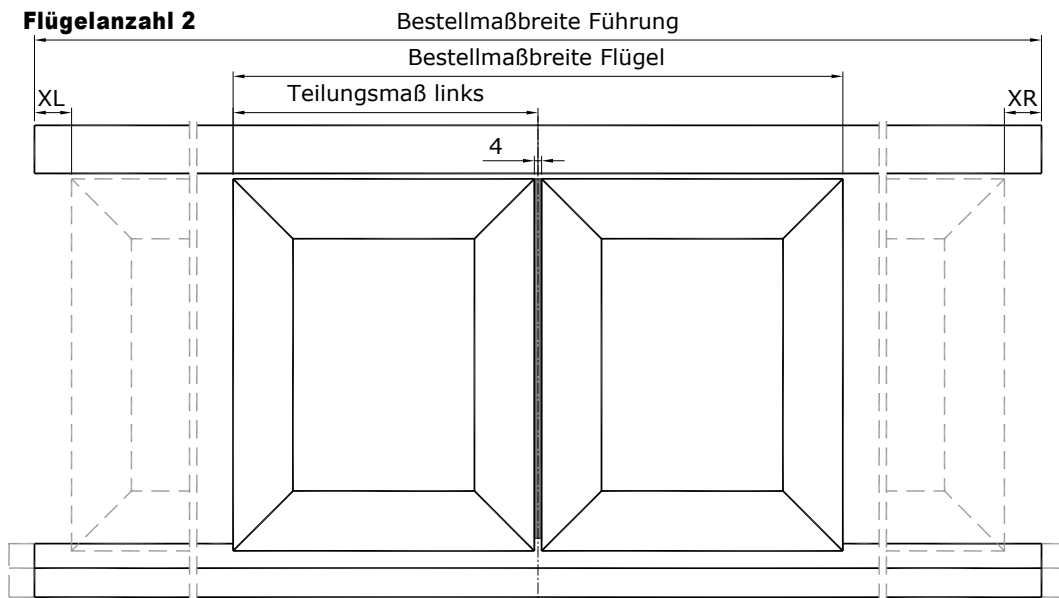
Flügelendlage links XL + Flügelendlage rechts XR = Standard 5 mm (siehe Seite 104)

Zur späteren Revision der Endlagenfixierung muss die obere Laufschiene demontierbar sein.

Flügelanzahl 1



Flügelanzahl 2



- Bei Flügelanzahl 2 werden im Standard beide Flügel symmetrisch ausgeführt (Ausnahme Haustierklappe und Fußbedienung) siehe auch Seite 103. Optional können die Sockelausführungen, Sprossenpositionen und Gewebearten verändert bzw. ausgewählt werden.

- Die Länge der unteren Laufschiene kann bei Bedarf länger oder kürzer angegeben werden, jedoch nicht kürzer als: **Bestellmaßbreite Führung - Flügelendlage links XL - Flügelendlage rechts XR.**

BESTELLMASSANLEITUNG MODELL B

MONTAGEART - „M1“ MIT MONTAGERAHMEN EINLÄUFIG

Der Schieberahmen wird mittels Montagerahmen direkt an den Fenster- bzw. Türrahmen geschraubt und die Flügel werden eingehängt. Der Montagerahmen ist im Standard immer vorgebohrt. Vor der Montage muss der Montagerahmen mittels Eckwinkeln zusammenschraubt werden.

Bedient wird der Schieberahmen mittels Griffausnehmungen im Rahmenprofil. Eine eigene Griffmulde oder sonstige Griffe sind somit nicht notwendig.

Falls eine oder mehrere Sprossen gewünscht oder erforderlich sind, kann die Sprossenposition von Bestellmaßunterkante bis Sprossenmitte angegeben werden.

Standard Bürstenlänge: 5 mm zum Stock (weitere Bürsten siehe Seite 102)

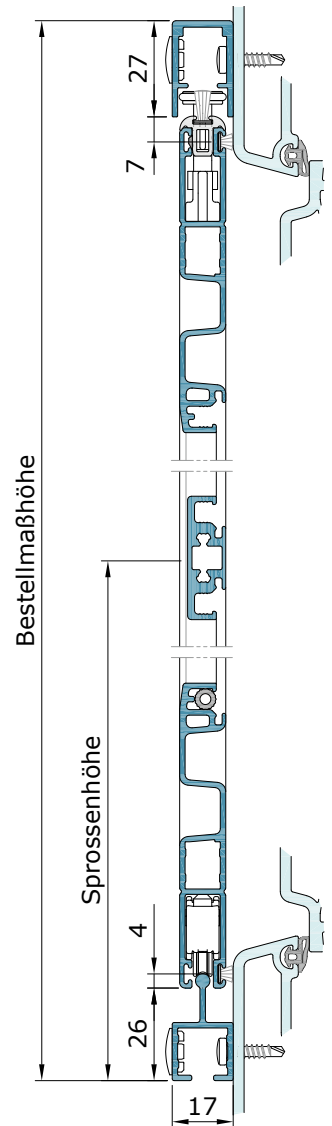
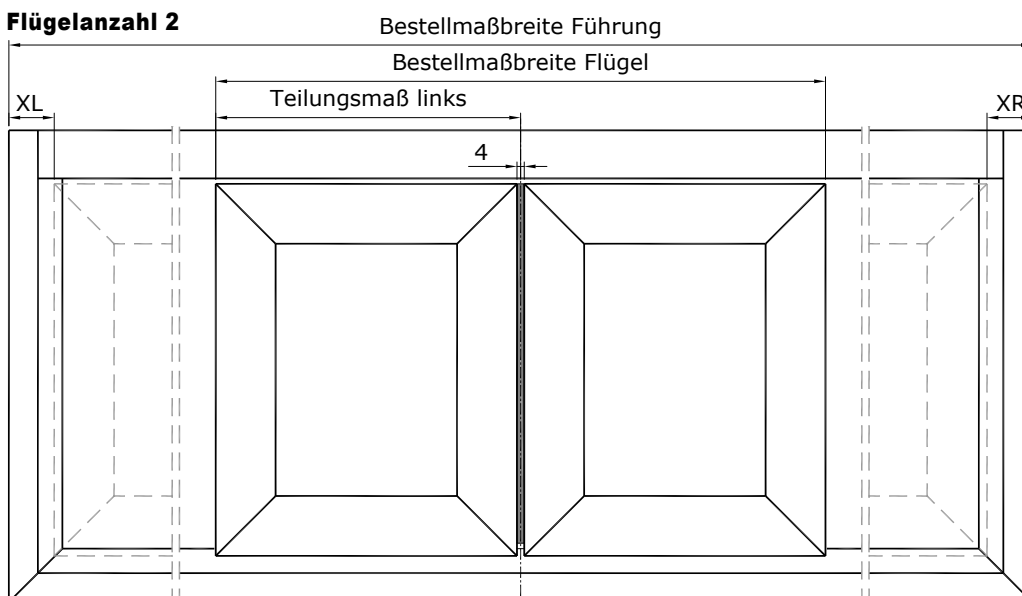
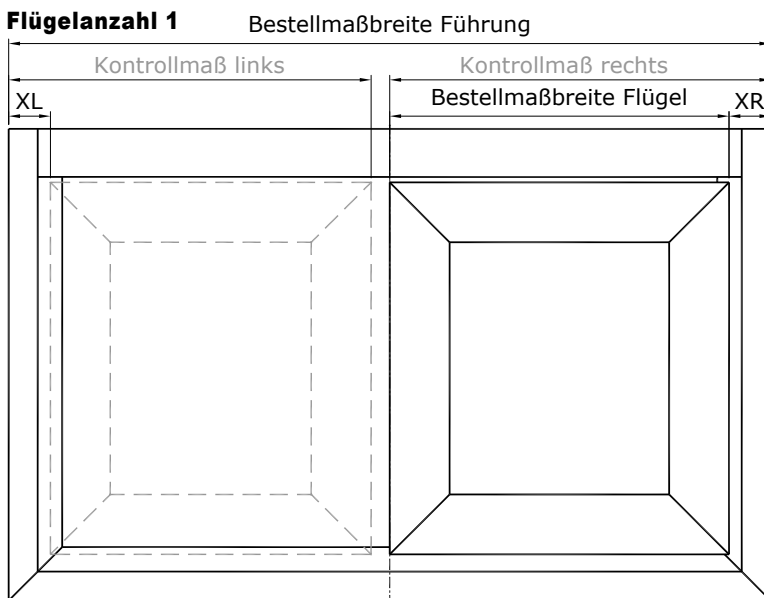
Bestellmaßanleitung Modell B - Montageart „M1“

Bestellmaßbreite: Flügelbreite und Führungsbreite

Bestellmaßhöhe: Unterkante Laufschiene unten bis Oberkante Laufschiene oben

Flügelanzahl: 1 oder 2-flügelig

Flügelendlage links XL + Flügelendlage rechts XR = Standard 23 mm (siehe Seite 104)



- Bei Flügelanzahl 2 werden im Standard beide Flügel symmetrisch ausgeführt (Ausnahme Haustierklappe und Fußbedienung) siehe auch Seite 103. Optional können die Sockelausführungen, Sprossenpositionen und Gewebearten verändert bzw. ausgewählt werden.

BESTELLMASSANLEITUNG MODELL B

MONTAGEART - „L1S“ MIT LAUFSCHIENE EINLÄUFIG

Der Schieberahmen wird mittels Laufschiene direkt an den Fenster- bzw. Türrahmen geschraubt. Die Laufschiene ist im Standard immer vorgebohrt.

Bedient wird der Schieberahmen mittels Griffausnehmungen im Rahmenprofil. Eine eigene Griffmulde oder sonstige Griffe sind somit nicht notwendig.

Falls eine oder mehrere Sprossen gewünscht oder erforderlich sind, kann die Sprossenposition von Bestellmaßunterkante bis Sprossenmitte angegeben werden.

Standard Bürstenlänge: 6 mm zum Stock (weitere Bürsten siehe Seite 102)

Bestellmaßanleitung Modell B - Montageart „L1s“

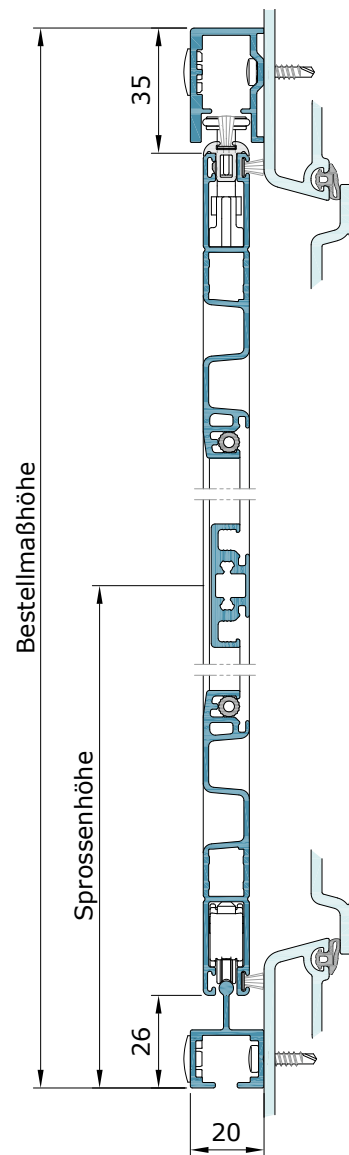
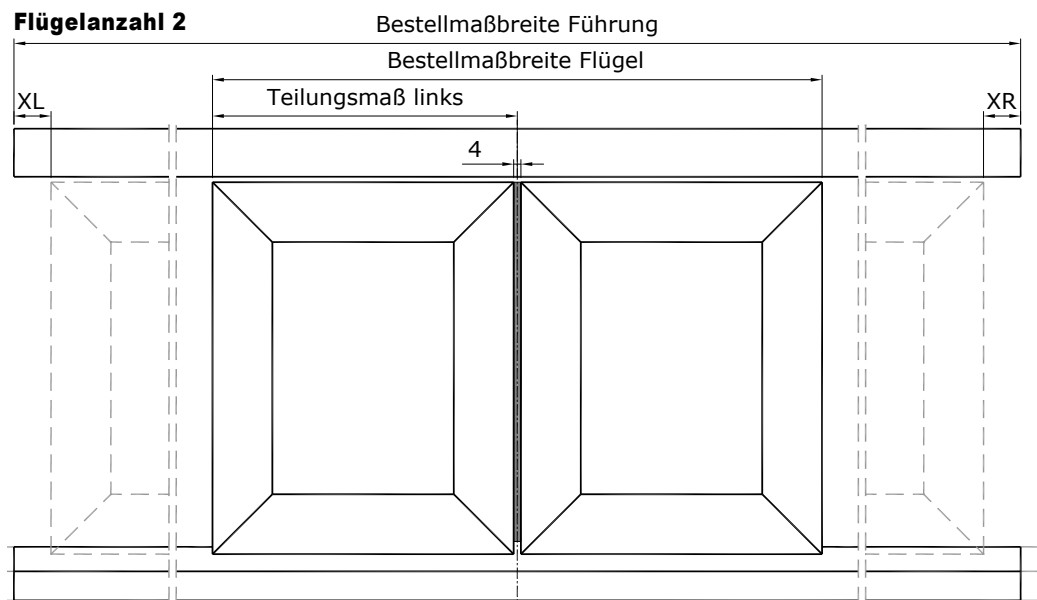
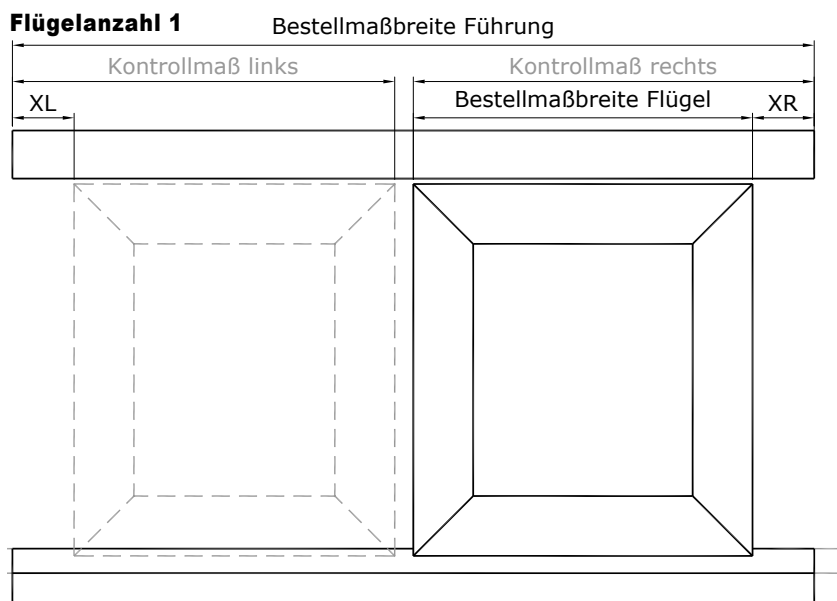
Bestellmaßbreite: Flügelbreite und Führungsbreite

Bestellmaßhöhe: Unterkante Laufschiene unten bis Oberkante Laufschiene oben

Flügelanzahl: 1 oder 2-flügelig

Flügelendlage links XL + Flügelendlage rechts XR = Standard 5 mm (siehe Seite 104)

Hinweis: Im Standard ist keine Softclose & Stopp-Einheit verbaut, falls dies erwünscht ist, muss das bei der Bestellung angegeben werden (siehe Seite 104). Zur späteren Revision der Softclose & Stopp-Einheit bzw. der Endlagenfixierung, muss die obere Laufschiene demontierbar sein.



- Bei Flügelanzahl 2 werden im Standard beide Flügel symmetrisch ausgeführt (Ausnahme Haustierklappe und Fußbedienung) siehe auch Seite 103. Optional können die Sockelausführungen, Sprossenpositionen und Gewebearten verändert bzw. ausgewählt werden.

- Die Länge der unteren Laufschiene kann bei Bedarf länger oder kürzer angegeben werden, jedoch nicht kürzer als: **Bestellmaßbreite Führung - Flügelendlage links XL - Flügelendlage rechts XR.**

BESTELLMASSANLEITUNG MODELL B

MONTAGEART - „M1S“ MIT MONTAGERAHMEN EINLÄUFIG

Der Schieberahmen wird mittels Montagerahmen direkt an den Fenster- bzw. Türrahmen geschraubt und die Flügel werden eingehängt. Der Montagerahmen ist im Standard immer vorgebohrt. Vor der Montage muss der Montagerahmen mittels Eckwinkeln zusammengeschraubt werden.

Bedient wird der Schieberahmen mittels Griffausnehmungen im Rahmenprofil. Eine eigene Griffmulde oder sonstige Griffe sind somit nicht notwendig.

Falls eine oder mehrere Sprossen gewünscht oder erforderlich sind, kann die Sprossenposition von Bestellmaßunterkante bis Sprossenmitte angegeben werden.

Standard Bürstenlänge: 6 mm zum Stock (weitere Bürsten siehe Seite 102)

Bestellmaßanleitung Modell B - Montageart „M1s“

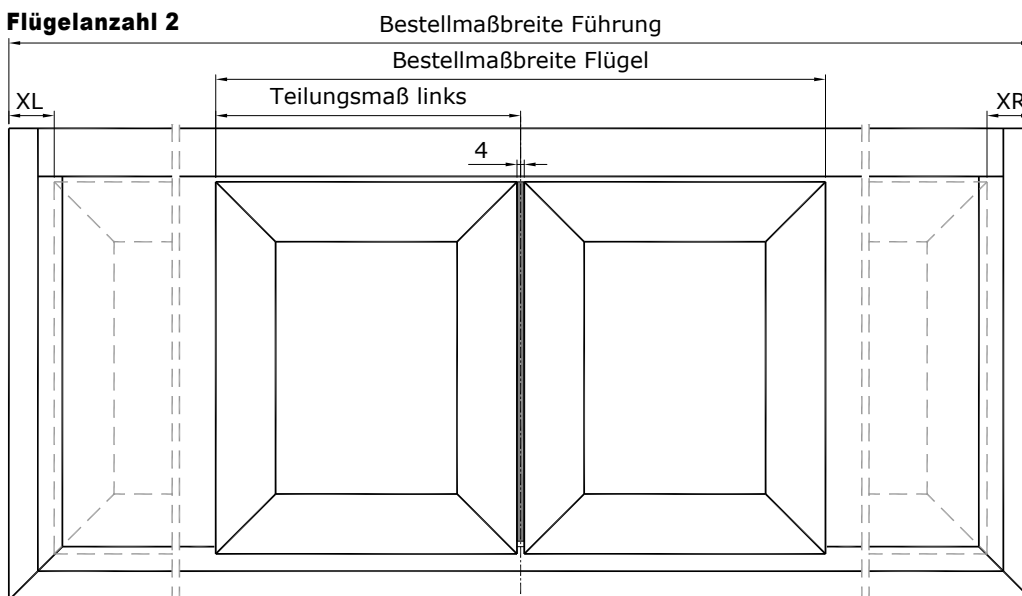
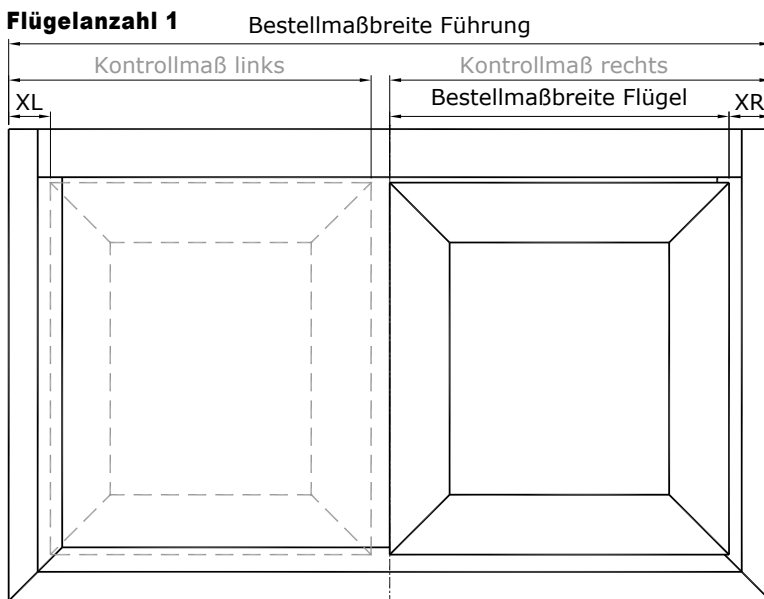
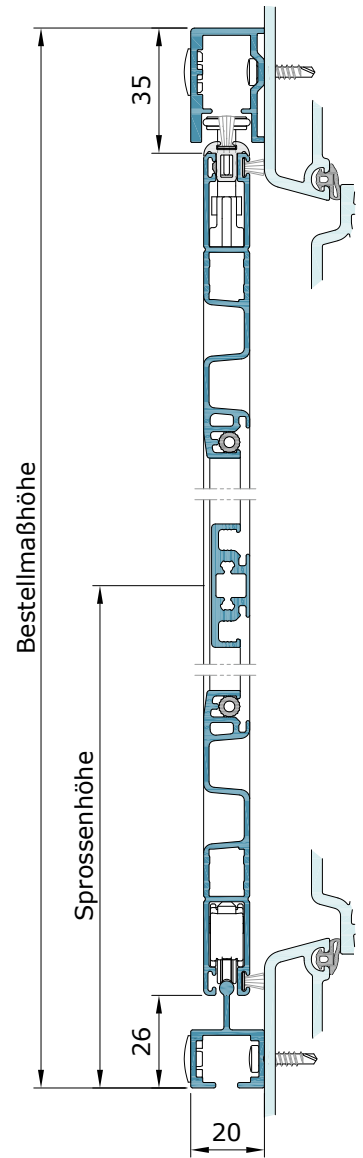
Bestellmaßbreite: Flügelbreite und Führungsbreite

Bestellmaßhöhe: Unterkante Laufschiene unten bis Oberkante Laufschiene oben

Flügelanzahl: 1 oder 2-flügelig

Flügelendlage links XL + Flügelendlage rechts XR = Standard 23 mm (siehe Seite 104)

Hinweis: Im Standard ist keine Softclose & Stopp-Einheit verbaut, falls dies erwünscht ist, muss das bei der Bestellung angegeben werden (siehe Seite 104). Zur späteren Revision der Softclose & Stopp-Einheit muss die obere Laufschiene demontierbar sein.



- Bei Flügelanzahl 2 werden im Standard beide Flügel symmetrisch ausgeführt (Ausnahme Haustierklappe und Fußbedienung) siehe auch Seite 103. Optional können die Sockelausführungen, Sprossenpositionen und Gewebarten verändert bzw. ausgewählt werden.

BESTELLMASSANLEITUNG MODELL B, MONTAGEART - „L2“ MIT LAUFSCHIENE ZWEILÄUFIG

Der Schieberahmen wird mittels Laufschiene direkt an den Fenster- bzw. Türrahmen geschraubt. Die Laufschiene sind im Standard immer vorgebohrt.

Bedient wird der Schieberahmen mittels Griffausnehmungen im Rahmenprofil. Eine eigene Griffmulde oder sonstige Griffe sind somit nicht notwendig.

Falls eine oder mehrere Sprossen gewünscht oder erforderlich sind, kann die Sprossenposition von Bestellmaßunterkante bis Sprossenmitte angegeben werden.

Standard Bürstenlänge: 5 mm zum Stock (weitere Bürsten siehe Seite 102)

Bestellmaßanleitung Modell B - Montageart „L2“

Bestellmaßbreite: Flügelbreite und Führungsbreite

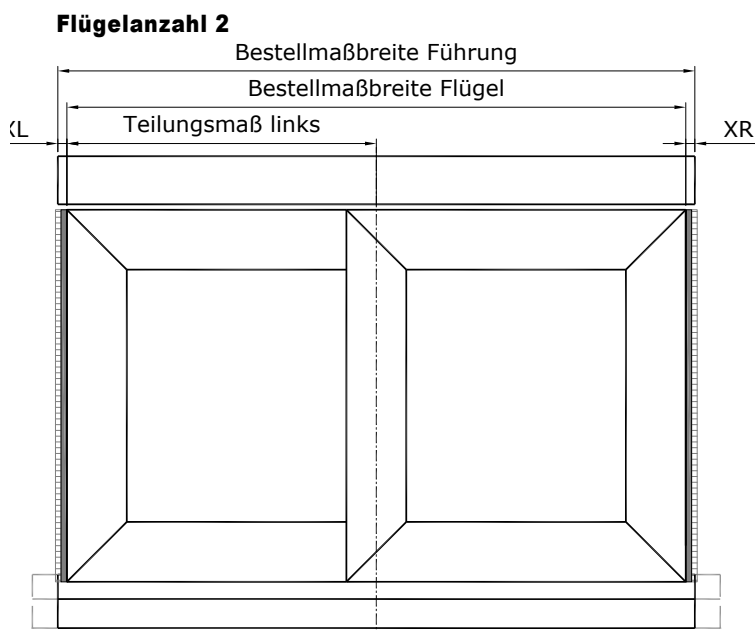
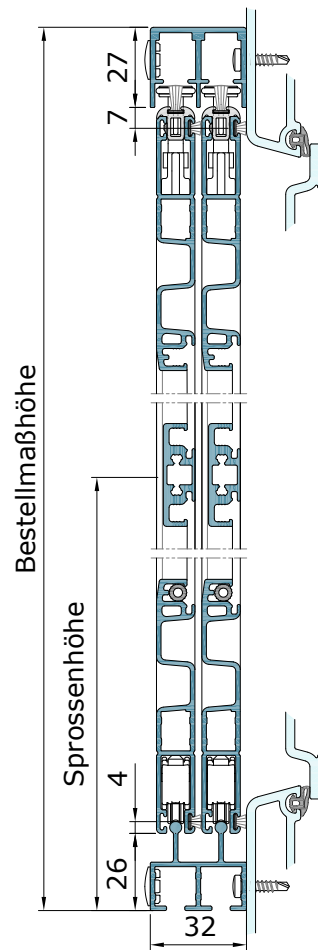
Bestellmaßhöhe: Unterkante Laufschiene unten bis Oberkante Laufschiene oben

Flügelanzahl: 1 oder 2-flügelig

Flügelendlage links XL + Flügelendlage rechts XR = Standard 5 mm (siehe Seite 104)

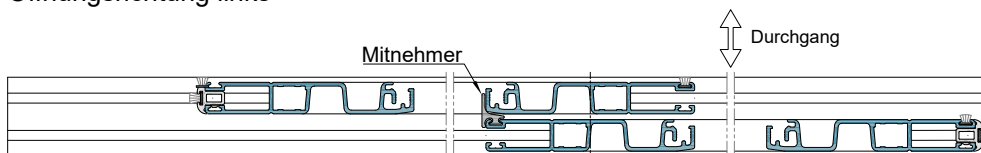
Hinweis: Bei Flügelanzahl 2 ist die Öffnungsrichtung anzugeben. Wird keine Öffnungsrichtung angegeben, wird kein Mitnehmer montiert.

Zur späteren Revision der Endlagenfixierung muss die obere Laufschiene demontierbar sein.

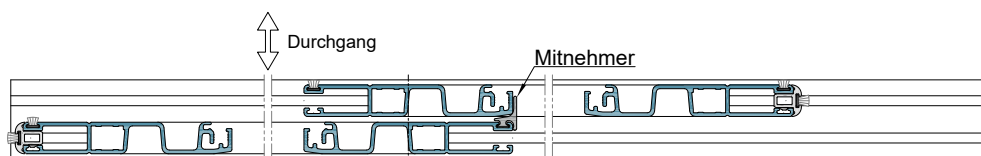


LAUFSCHIENENVERLÄNGERUNG

Öffnungsrichtung links



Öffnungsrichtung rechts



- Bei Flügelanzahl 2 werden im Standard beide Flügel symmetrisch ausgeführt (Ausnahme Haustierklappe und Fußbedienung) siehe auch Seite 103. Optional können die Sockelausführungen, Sprossenpositionen und Gewebearten verändert bzw. abgewählt werden.

- Die Länge der unteren Laufschiene kann bei Bedarf länger oder kürzer angegeben werden, jedoch nicht kürzer als: **Bestellmaßbreite Führung - Flügelendlage links XL - Flügelendlage rechts XR.**

BESTELLMASSANLEITUNG MODELL B, MONTAGEART - „M2“ MIT MONTAGERAHMEN ZWEILÄUFIG

Der Schieberahmen wird mittels Montagerahmen direkt an den Fenster- bzw. Türrahmen geschraubt und die Flügel werden eingehängt. Der Montagerahmen ist im Standard immer vorgebohrt. Vor der Montage muss der Montagerahmen mittels Eckwinkeln zusammengeschraubt werden.

Bedient wird der Schieberahmen mittels Griffausnehmungen im Rahmenprofil. Eine eigene Griffmulde oder sonstige Griffe sind somit nicht notwendig.

Falls eine oder mehrere Sprossen gewünscht oder erforderlich sind, kann die Sprossenposition von Bestellmaßunterkante bis Sprossenmitte angegeben werden.

Standard Bürstenlänge: 5 mm zum Stock (weitere Bürsten siehe Seite 102)

Bestellmaßanleitung Modell B - Montageart „M2“

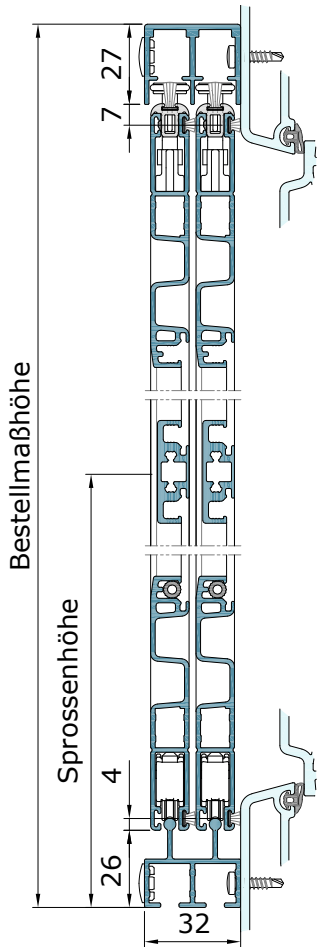
Bestellmaßbreite: Flügelbreite und Führungsbreite

Bestellmaßhöhe: Unterkante Laufschiene unten bis Oberkante Laufschiene oben

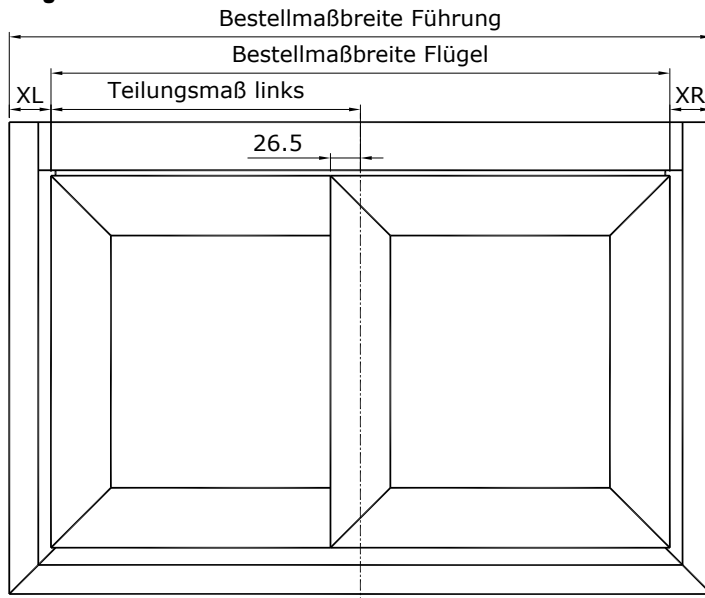
Flügelanzahl: 1 oder 2-flügelig

Flügelendlage links XL + Flügelendlage rechts XR = Standard 23mm (siehe Seite 104)

Hinweis: Bei Flügelanzahl 2 ist die Öffnungsrichtung anzugeben. Wird keine Öffnungsrichtung angegeben, wird kein Mitnehmer montiert.

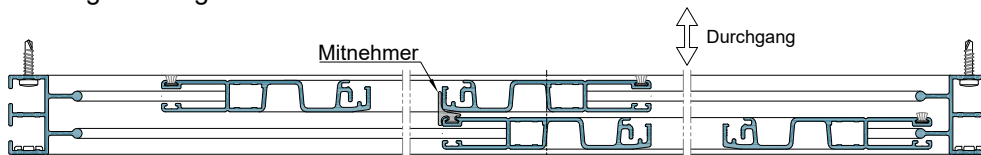


Flügelanzahl 2

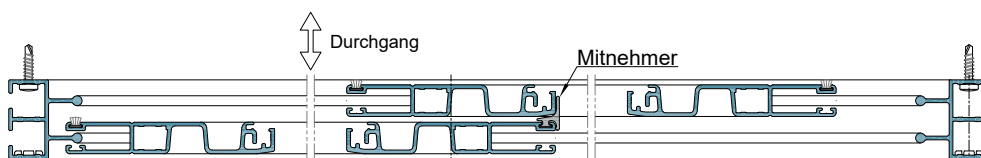


MONTAGERAHMENVERBREITERUNG

Öffnungsrichtung links



Öffnungsrichtung rechts



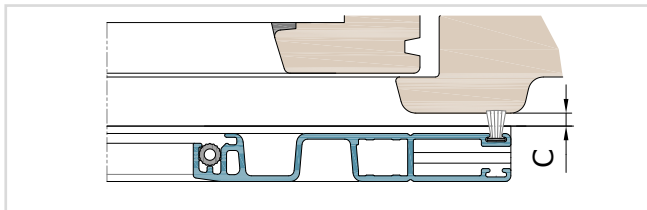
- Bei Flügelanzahl 2 werden im Standard beide Flügel symmetrisch ausgeführt (Ausnahme Haustierklappe und Fußbedienung) siehe auch Seite 103. Optional können die Sockelausführungen, Sprossenpositionen und Gewebarten verändert bzw. abgewählt werden.

OPTION VERSATZMASS

Das Versatzmaß ist bei Stulp- oder Kämpferversatz anzugeben und wirkt sich auf die Länge der Bürste zum Stock aus. (Verfügbare Bürstenlängen siehe Seite 96)

Werden 2 Flügel bestellt, muss zusätzlich auch der zweite Flügel angegeben werden (linker / rechter Flügel).

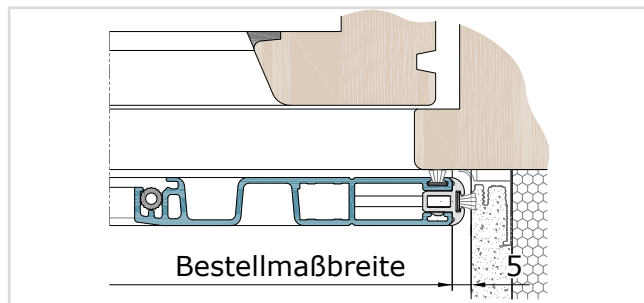
Das Versatzmaß „C“ ist für die jeweilige Seite (links oder rechts) von außen gesehen anzugeben.



OPTION SEITLICHE STOSSDICHTUNG

Die seitliche Stoßdichtung kann optional bestellt werden.

Hinweis: Die Stoßdichtung trägt zusätzlich zur Bestellmaßbreite 5 mm auf.



Um einen möglichst reibungsfreien Lauf des Schieberahmens gewährleisten zu können, wird empfohlen,

die Bürsten nicht mit Überlänge auszuführen. **Verfügbare Bürstenlängen:**

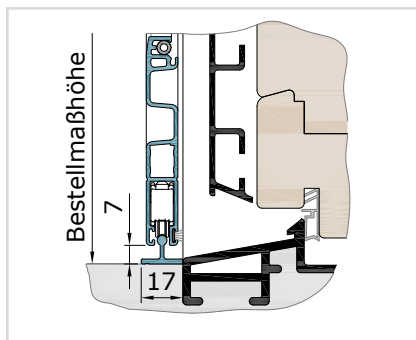
4* mm, 5* mm, 6 mm, 7 mm, 9 mm, 12 mm, 15 mm, 20 mm, 25 mm

Stegbreite Bürste: 4,8 mm

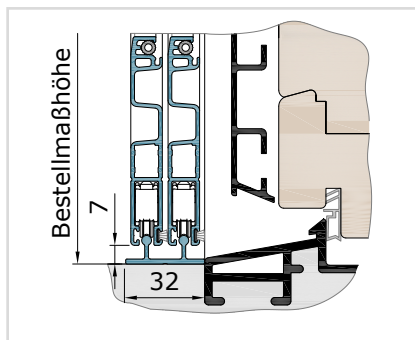
* nicht bei L1s und M1s

OPTION MIT BODENFLACHSCHIENE

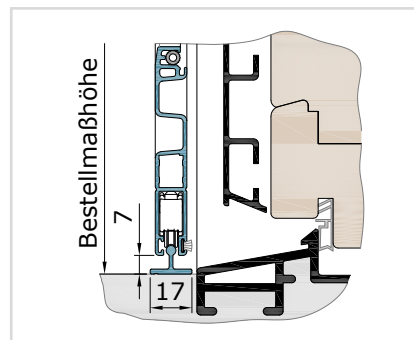
- Die untere Laufschiene kann durch die Bodenflachschiene ersetzt werden.
- Die Bestellmaßhöhe ist inklusive Bodenflachschiene anzugeben.
- Die Bodenflachschiene ist in der Farbe Classic 01 beschichtet



bei L1 und M1



bei L2 und M2



bei L1S und M1S

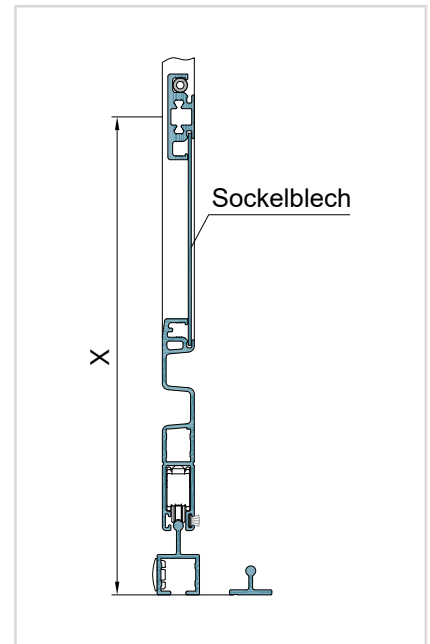
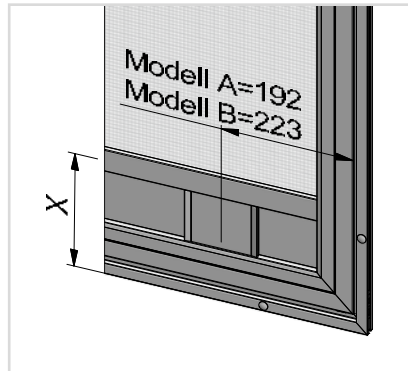
OPTION SOCKELBLECH

VARIANTE	SPROSSENHÖHE - X
Modell B mit Laufschiene	206
Modell B mit Bodenflachschiene	188

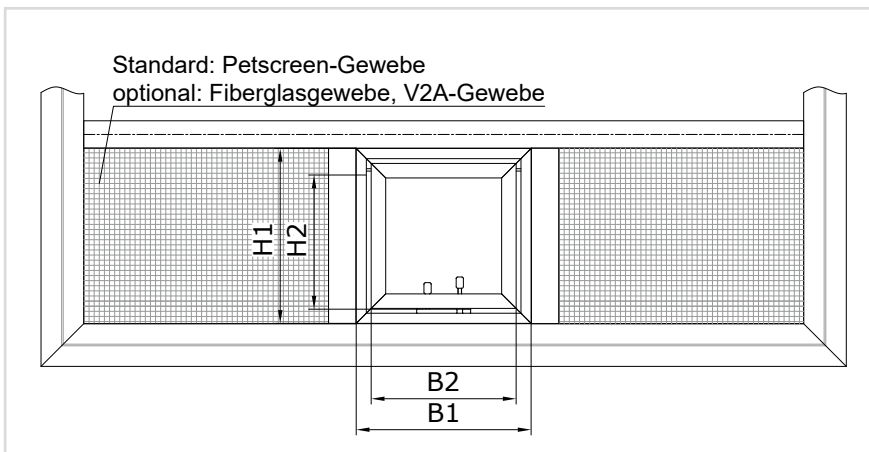
FUSSBEDIENUNG

Hinweis: Optional kann links oder rechts eine Fußbedienung in das Sockelblech eingebaut werden. Die Fußbedienung kann nicht mit einer Haustierklappe kombiniert werden!

Bei Flügelanzahl 2 muss angegeben werden in welchem Flügel (links 1, rechts 2) die Fußbedienung verbaut wird. Im zweiten Flügel wird im Standard ebenfalls die Sprosse und das Sockelblech verbaut, jedoch keine Fußbedienung (optional veränderbar).



OPTION HAUSTIERKLAPPE



Größe	Rahmenbreite		Durchgangslichte	
	B1	H1	B2	H2
1	233	233	180	165
2	343	413	290	345

VARIANTE	ABSTAND ZUR STOCKLICHTE - Y
Modell B mit Laufschiene	122
Modell B mit Bodenflachschiene	104

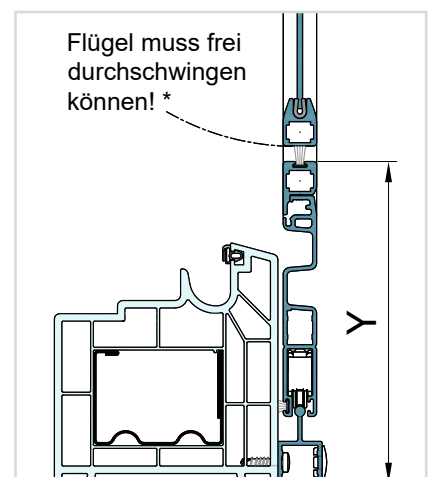
Hinweis: * bei Haustierklappe links oder rechts im Flügel darauf achten, dass die Klappe beim Öffnen nicht blockiert wird (z.B.: bei Fensterflügel, die nicht mehr als 90° geöffnet werden können).

Optional kann links, rechts oder mittig eine flächenbündige Haustierklappe (in 2 Größen erhältlich) in der Rahmenfarbe verbaut werden.

Die Haustierklappe hat verschiedene Versperrmöglichkeiten: in beide Richtungen offen, in beide Richtungen versperrt oder nur in einer Richtung versperrt.

Bei Flügelanzahl 2 muss angegeben werden in welchem Flügel (links 1, rechts 2) die Haustierklappe verbaut wird.

Im zweiten Flügel wird im Standard ebenfalls die Sprosse und das Gewebe verbaut, jedoch keine Haustierklappe (optional veränderbar).

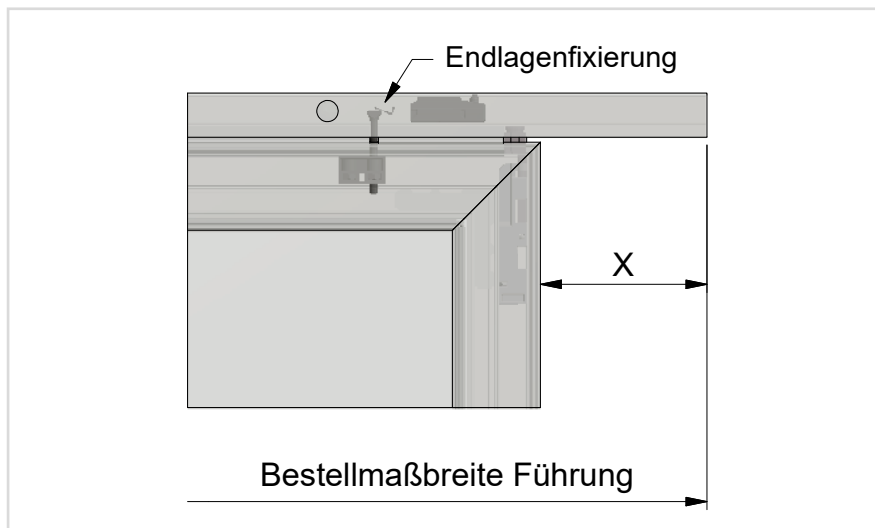


ENDLAGENFIXIERUNG

Die Endlagenfixierung dient als „Verschluss“ des Schieberahmens an der angegebenen Endlage X und ist links (XL), rechts (XR) oder beidseitig (Standard) möglich. Die Position kann vor Ort verstellt werden (Abstand zur Montagebohrung in der Laufschiene min. 15 mm).

Standard X-Maß bei L1, L1S und L2: 5 mm
Standard X-Maß bei M1, M1S und M2: 23 mm

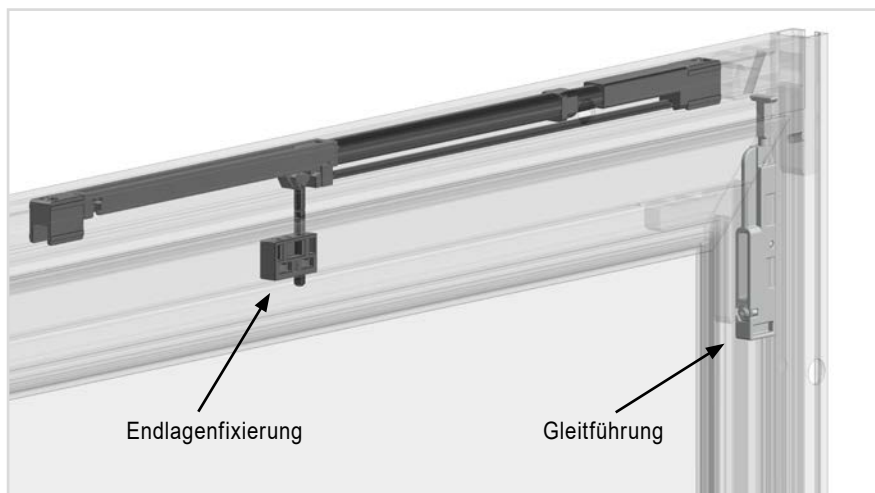
Wenn X = 0 angegeben wird, schließt der Flügel bündig mit der oberen Laufschiene ab (bzw. bei M1, M1s und M2 bis zum Anschlag an die seitlichen Laufschiene).



SOFTCLOSE & STOP (MONTAGEART L1S & M1S)

Mit dem Softclose & Stop - System wird der Schieberahmen abgebremst und sanft in die Endlage eingezogen.

Die Position kann vor Ort verstellt werden. Bei der Bestellung muss angegeben werden, ob das Softclose & Stop - System einseitig oder beidseitig gewünscht ist.

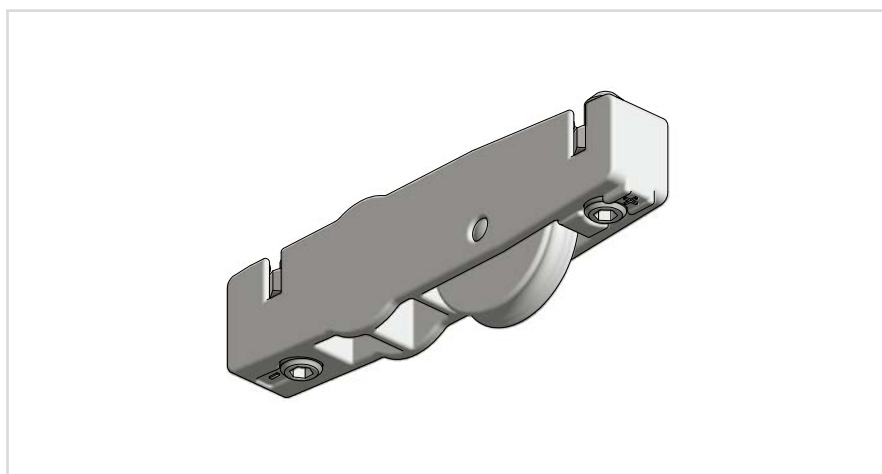


Montageart	min. Flügelbreite (in mm)	
	Softclose & Stop einseitig	Softclose & Stop beidseitig
L1s	595	790
M1s	640	880

HÖHENVERSTELLBARE LAUFROLLE

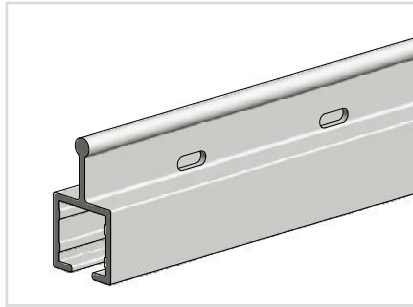
Zum Ausgleich von Unebenheiten sind in der unteren Laufschiene höhenverstellbare Laufrollen eingebaut.

Verstellbereich: +/- 1,5mm.



ENTWÄSSERUNGSSCHLITZE

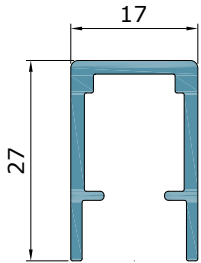
Die Entwässerungsschlitze können optional bestellt werden und sind bei der unteren Laufschiene bzw. Bodenflachschiene möglich.



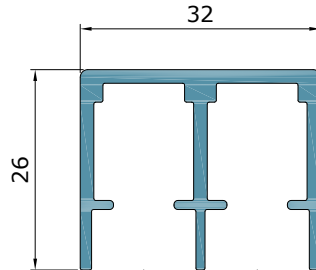
PROFILE

M = 1 : 1

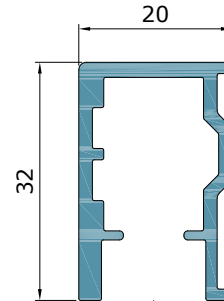
LAUFSCHIENE OBEN EINLÄUFIG



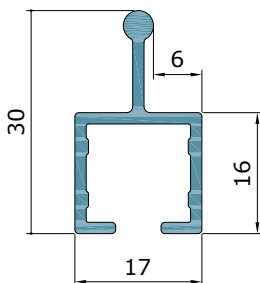
LAUFSCHIENE OBEN ZWEILÄUFIG



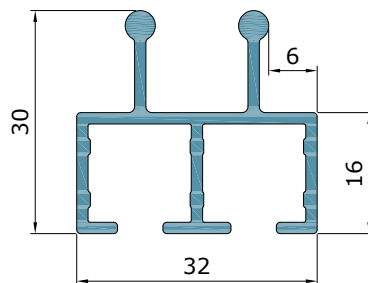
LAUFSCHIENE SOFTCLOSE & STOP OBEN EINLÄUFIG



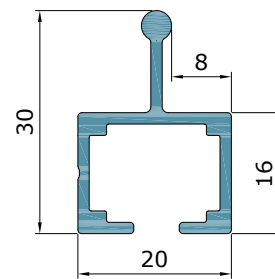
LAUFSCHIENE UNTEN EINLÄUFIG



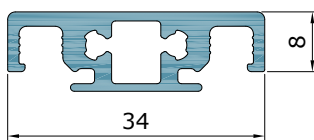
LAUFSCHIENE UNTEN ZWEILÄUFIG



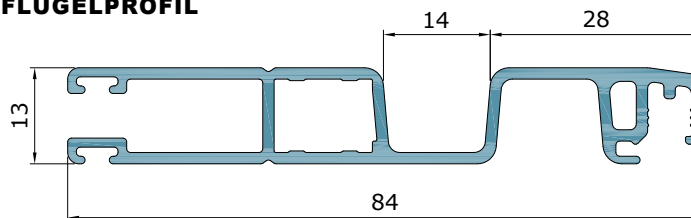
LAUFSCHIENE SOFTCLOSE & STOP UNTEN EINLÄUFIG



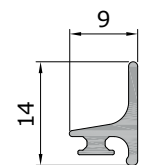
GEWEBETEILENDE SPROSSE



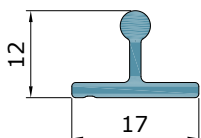
FLÜGELPROFIL



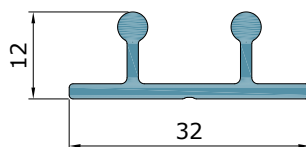
MITNEHMER



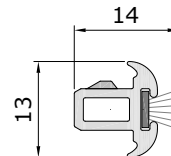
BODENFLACHSCHIENE EINLÄUFIG (OPTIONAL)



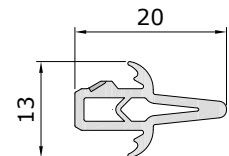
BODENFLACHSCHIENE ZWEILÄUFIG (OPTIONAL)



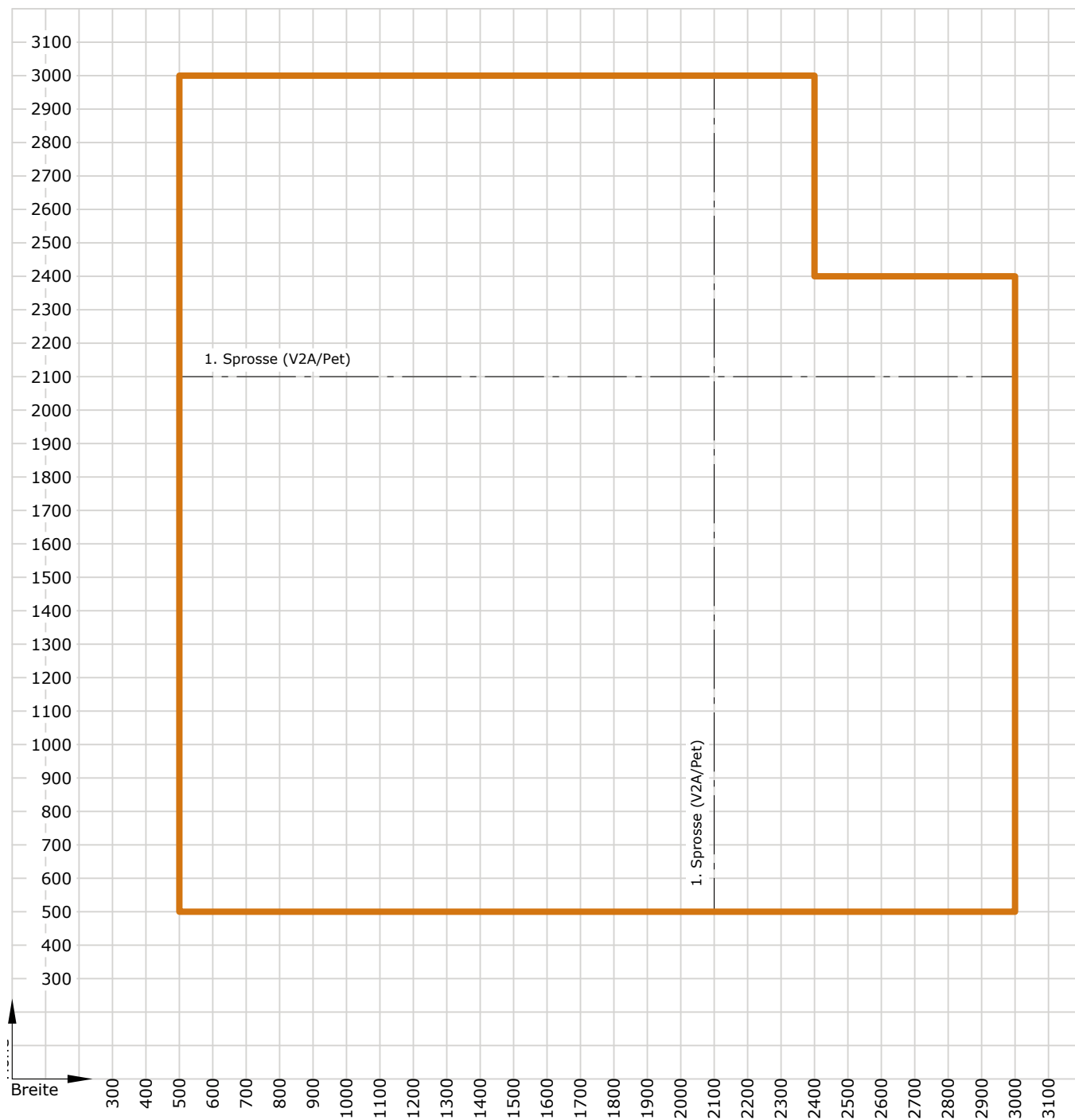
STOSSDICHTUNG MIT BÜRSTE (OPTIONAL SEITLICH)



STOSSDICHTUNG



GRÖSSENBEGRENZUNGSDIAGRAMM



- Grenzmaße Schieberahmen mit Fiberglas- und 4PLUS Pollenschutzgewebe
- Sprosse erforderlich bei Fiberglas + 4Plus Pollenschutzgewebe
- Sprosse erforderlich bei V2A + Pet

Der von der Grenzmaßlinie eingeschlossene Bereich stellt die Machbarkeit dar und bezieht sich auf die Flügelgröße.
 Maximale Gewebebreite für V2A- und Petscreengewebe: Je Gewebefeld muss entweder Breite oder Höhe < 1400 mm sein.

INHALT:

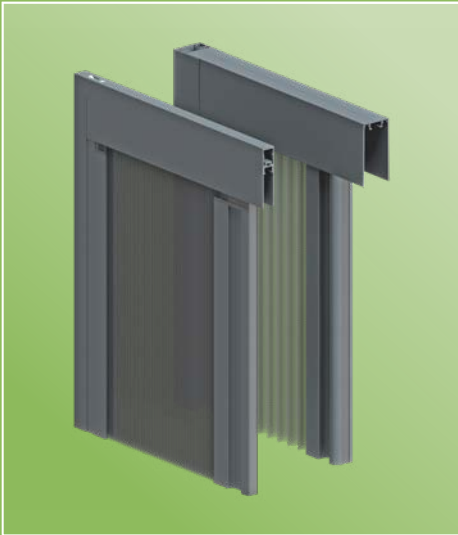


IGI PLISSEE

TECHNISCHE DATEN 109 - 122

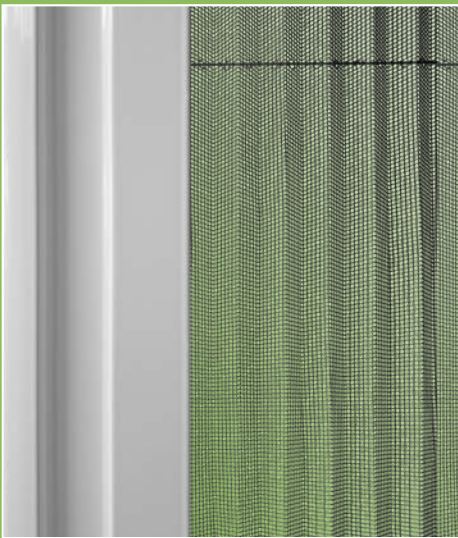
IGI Plissee **109**

- 110 Übersicht Plissee
- 111 Modell iP13
- 112 Bestellmaßanleitung Modell iP13
Montageart - seitlich [s]
- 113 Bestellmaßanleitung Modell iP13
Montageart - von vorne [vv]
- 114 Paketgrößen
- 114 Profile iP13
- 115 Größenbegrenzungsdiagramm
- 117 Modell iP31
- 118 Bestellmaßanleitung Modell iP31
Montageart - seitlich [s]
- 119 Bestellmaßanleitung Modell iP31
Montageart - von vorne [vv]
- 120 Einbausituationen
- 121 Paketgrößen
- 121 Profile iP31
- 122 Entwässerungsschlitze
- 122 Größenbegrenzungsdiagramm

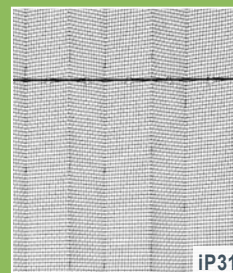


Insektenschutz-Plissee

- Platzsparende Plissee-Türen mit gerafftem Insektenschutz-Gewebe. Auch für die Montage in die Lichte von Hebe-Schiebetüren bestens geeignet.
- Schnelle und einfache Montage durch Gewebe-Kit mit Magnet- (iP13) oder Clip-Befestigung (iP31).
- Maßgerechte Fertigung in zwei Ausführungsvarianten:
- IGI Plissee iP31 mit einer Schientiefe von 31 mm, bis zu einer max. Breite von 3 m.
- IGI Plissee iP13 mit einer Schientiefe von 13 mm, bis zu einer max. Breite von 2,4 m.
- Stabile Rahmenkonstruktion in vielen Farben.
- Auch als Nachrüstsatz geeignet.

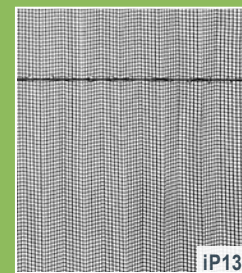


Griffleiste, IGI Plissee iP13



iP31

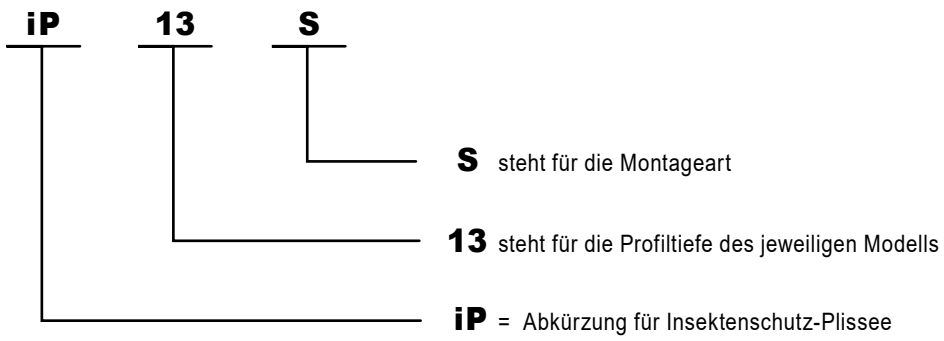
Faltgewebe iP31
 aus Polypropylen bis
 BMB 2.400 mm oder
 Polyester/Fiberglas ab
 BMB 2.400 mm; Farbe
 Schwarz



iP13

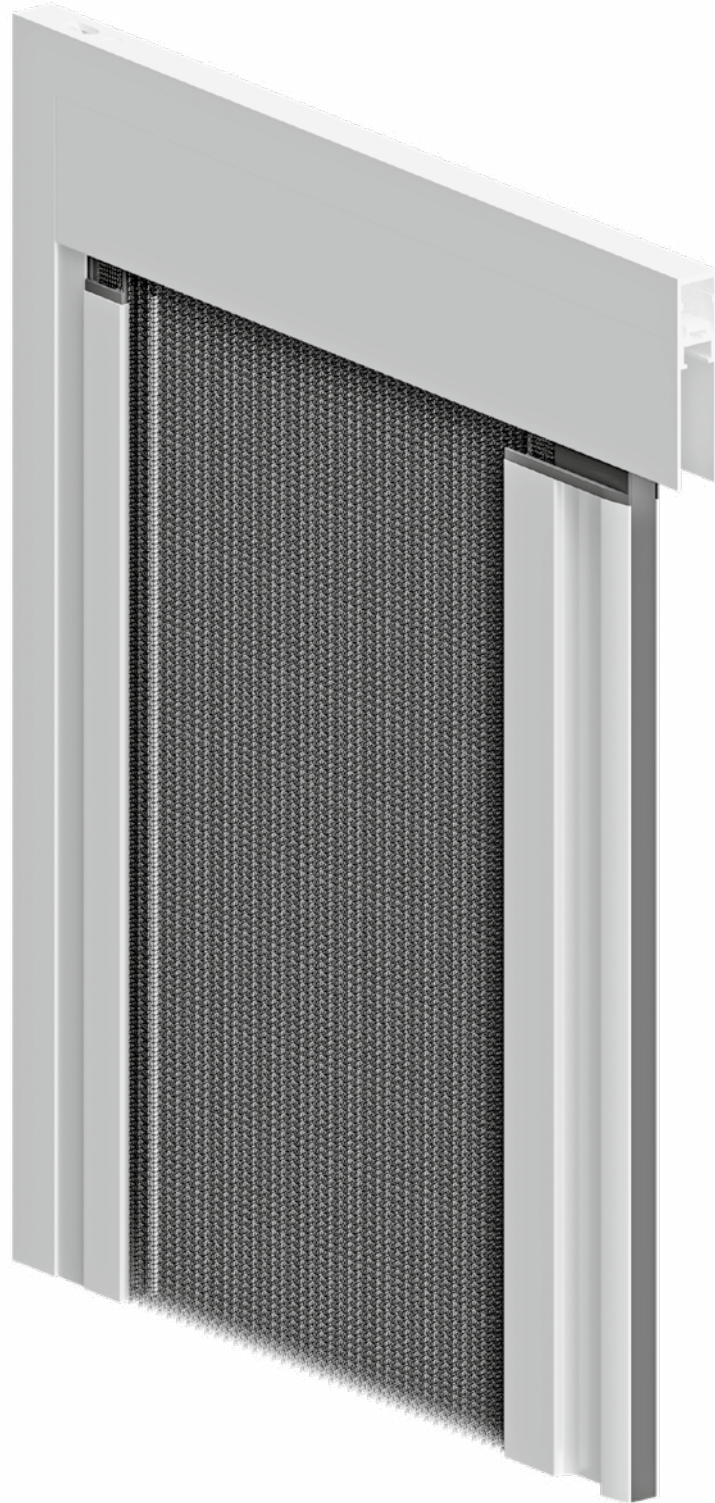
Faltgewebe iP13
 aus Polyester; Farbe
 Schwarz

BEISPIEL: MODELLBEZEICHNUNG



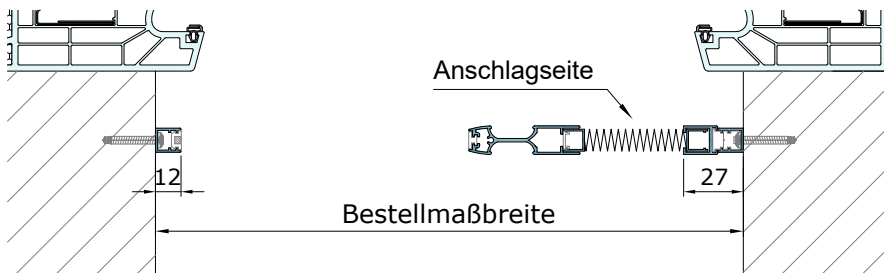
MODELL	iP13	iP31
Montageart		
S		
VV		

ANSICHT VON AUSSEN

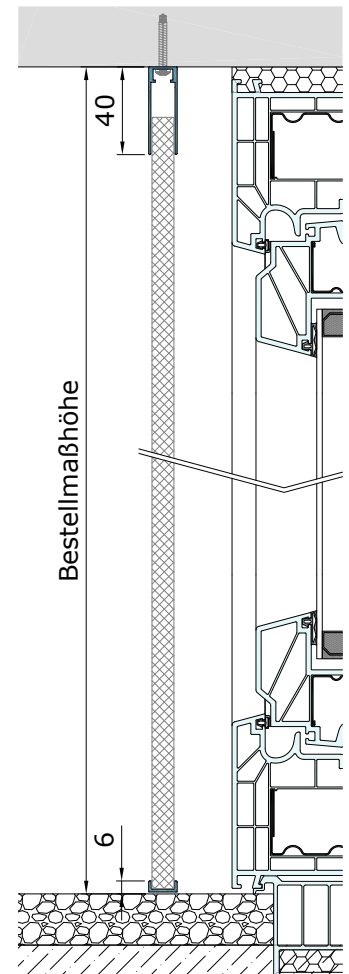


BESTELLMASSANLEITUNG MODELL iP13 MONTAGEART - SEITLICH [S]

Das Plissee wird mittels Führungsschienen direkt in die Leibung geschraubt. Unten wird die Führungsschiene (9005 matt) mit einem vormontiertem doppelseitigen Klebeband befestigt. Die untere Führungsschiene kann in einer Schräge von max. 5° montiert werden (siehe Seite 120). Die Profile sind im Standard vorgebohrt. Bedient wird das Plissee über die Griffausnehmung in der Griffleiste. Somit ist keine Angabe der Griffposition erforderlich.



ANSICHT VON AUSSEN
(Beispiel Anschlagseite rechts)

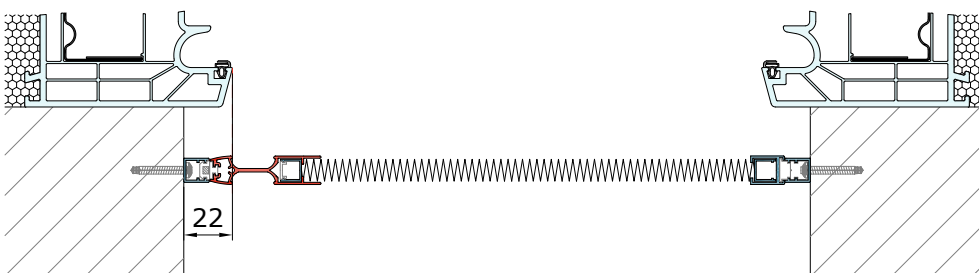


* Anschlagseite (Öffnungsrichtung):
Gibt an, wo das Plissee-KIT (links oder rechts) von außen gesehen befestigt wird.

Hinweis: Die Angabe der Anschlagseite dient als Hilfestellung für den Monteur.
Bei Bedarf kann die Anschlagseite bei der Montage oder auch nachträglich geändert werden.

VERSATZ ZUR STOCKLICHTE

Hinweis: Um die Griffleiste bedienen zu können, bei der Bestellung und Montage das empfohlene Versatzmaß zur Stocklichte beachten! Ansonsten muss das Plissee in der Leibung soweit nach außen montiert werden, um eine einwandfreie Bedienung der Griffleiste gewährleisten zu können.



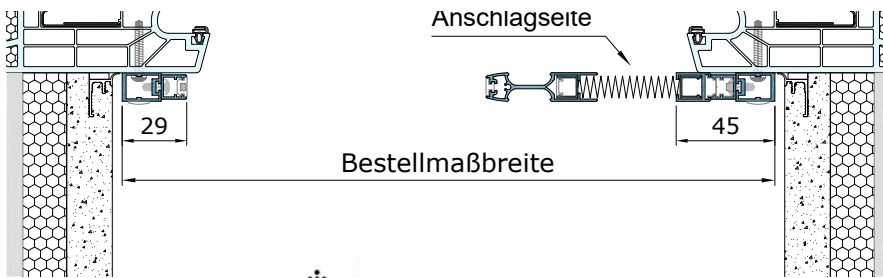
BESTELLMASSANLEITUNG MODELL iP13

MONTAGEART - VON VORNE [VV]

Das Plissee wird mittels Führungsschienen + Adapterprofil direkt auf den Stock geschraubt. Unten kann zwischen Montage „umlaufend“ (Führungsschiene + Adapterprofil) oder „unten offen“ (Führungsschiene unten in 9005 matt; mit vormontiertem doppelseitigen Klebeband) gewählt werden. Die untere Führungsschiene kann in einer Schräge von max. 5° montiert werden (siehe Seite 120).

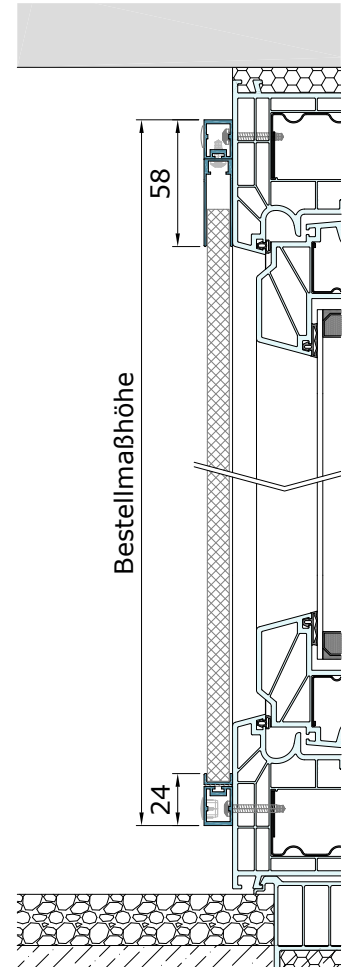
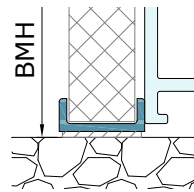
Die Profile sind im Standard vorgebohrt.

Bedient wird das Plissee über die Griffausnehmung in der Griffleiste. Somit ist keine Angabe der Griffposition erforderlich.



ANSICHT VON AUSSEN
(Beispiel Anschlagseite rechts)

Bei der Bestellung kann zwischen Montage unten zum Stock (geschraubt) oder auf dem Untergrund (geklebt) gewählt werden.



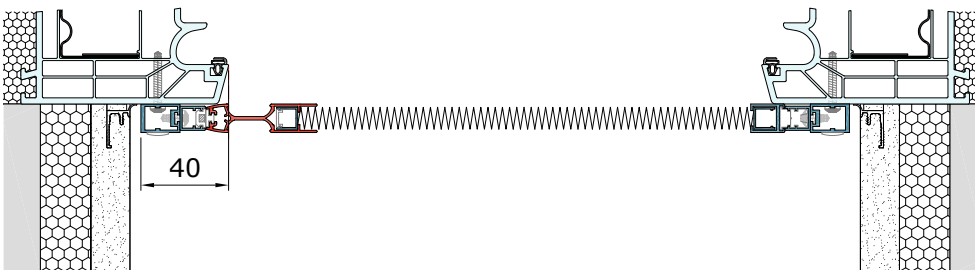
* Anschlagseite (Öffnungsrichtung):

Gibt an, wo das Plissee-KIT (links oder rechts) von außen gesehen befestigt wird.

Hinweis: Die Angabe der Anschlagseite dient als Hilfestellung für den Monteur. Bei Bedarf kann die Anschlagseite bei der Montage oder auch nachträglich geändert werden.

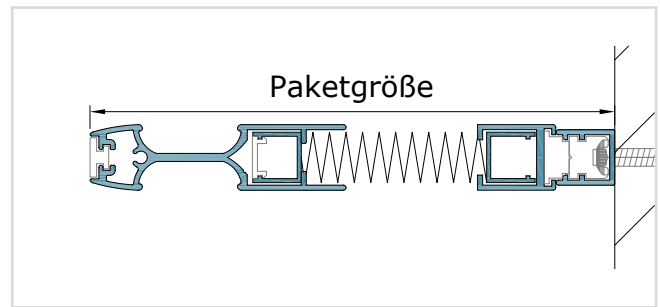
VERSATZ ZUR STOCKLICHTE

Hinweis: Um die Griffleiste bedienen zu können, bei der Bestellung und Montage das empfohlene Versatzmaß zur Stocklichte beachten!



PAKETGRÖSSEN

Bestellmaßbreite	Paketgröße
≤ 1000	ca. 115 mm
1001-1250	ca. 125 mm
1251-1500	ca. 135 mm
1501-1800	ca. 150 mm
1801-2400	ca. 165 mm

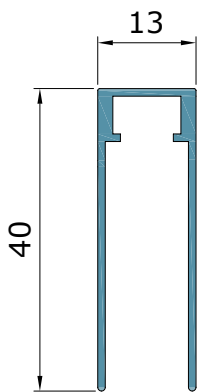


Die Gewebekits sind auf die jeweilige Bestellmaßbreite optimiert, um eine bestmögliche Durchsicht zu gewährleisten.

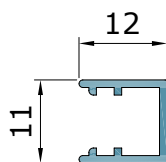
PROFILE iP13

M = 1:1

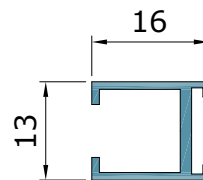
**FÜHRUNGSSCHIENE
OBEN**



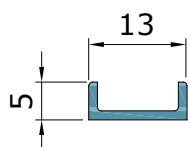
**FÜHRUNGSSCHIENE
VERTIKAL**



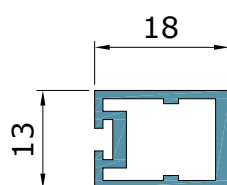
SCHLISS-PROFIL



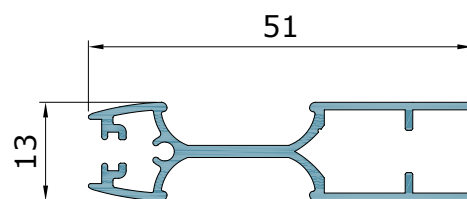
**FÜHRUNGSSCHIENE
UNTEN**



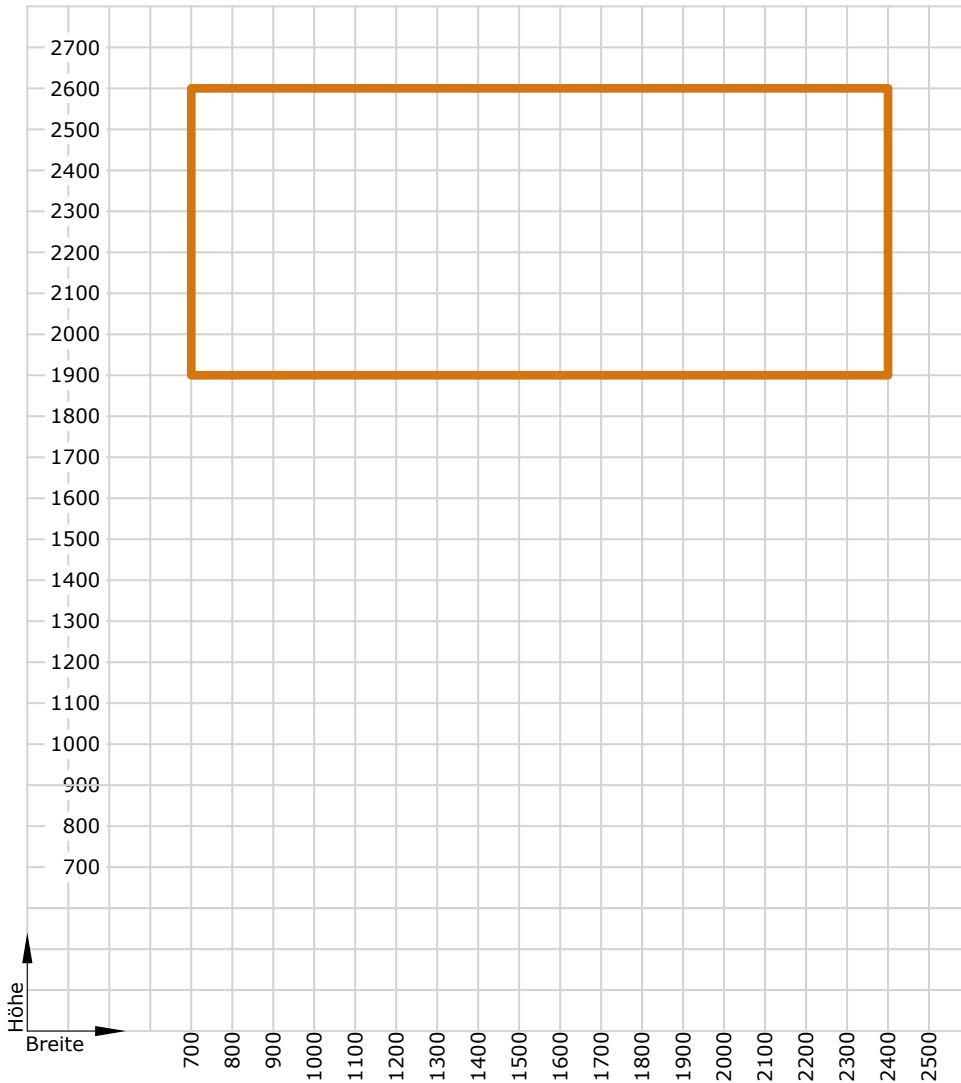
**ADAPTER-PROFIL
MONTAGE VV**



GRIFFLEISTE



GRÖSSENBEGRENZUNGSDIAGRAMM



 Grenzmaße

Der von der Grenzmaßlinie eingeschlossene Bereich stellt die Machbarkeit dar und bezieht sich auf die Plissee-Elementgröße (Montageart s) ohne Adapterprofil.

Hinweis: Bei der Montageart vv müssen pro Seite 18 mm für das Adapterprofil dazu addiert werden.

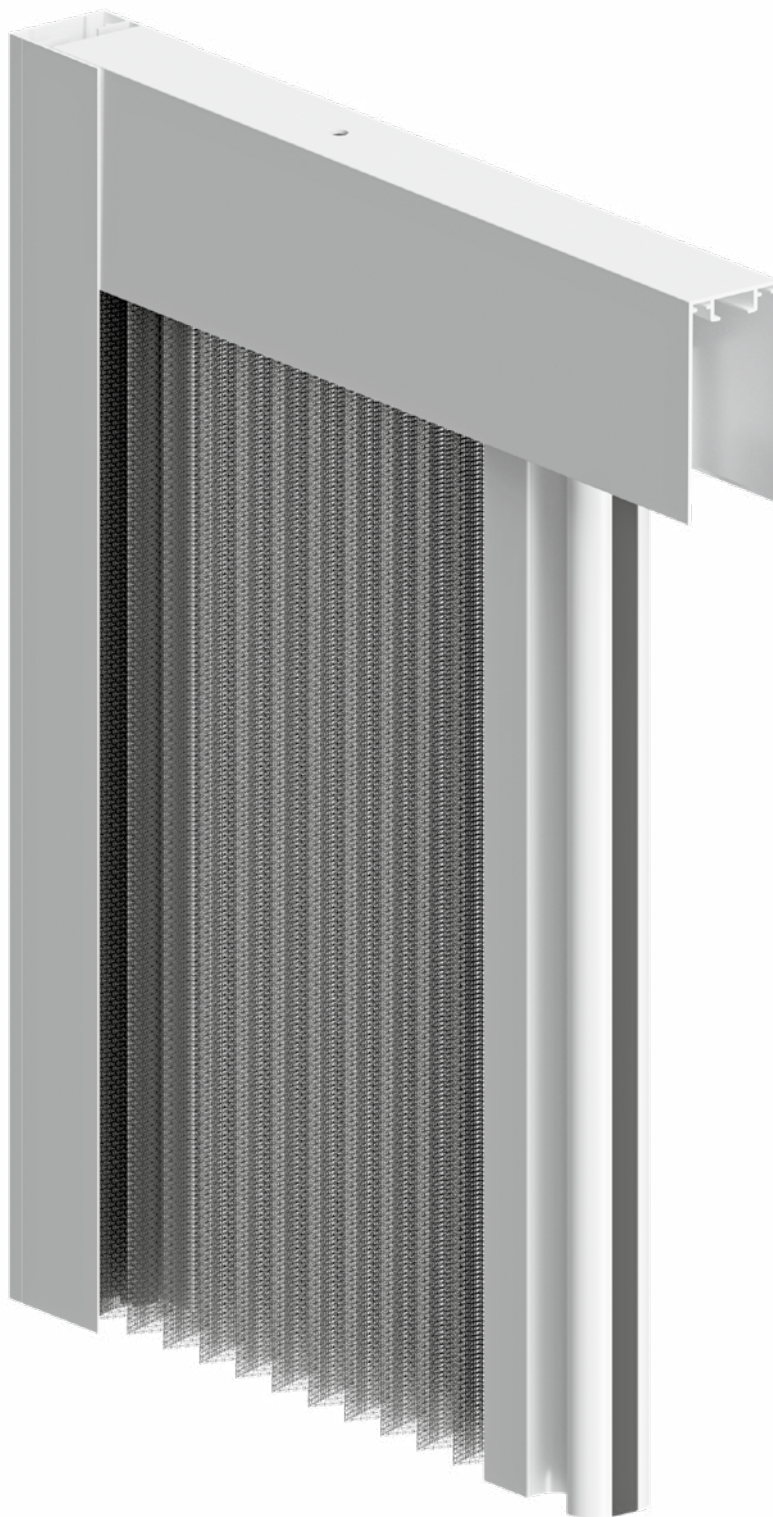
Beispiel: minimales Bestellmaß iP-13 (BMB/BMH):

700 mm x 1900 mm bei Montageart s

736 mm x 1918 mm bei Montageart vv unten offen

736 mm x 1936 mm bei Montageart vv umlaufend

ANSICHT VON AUSSEN



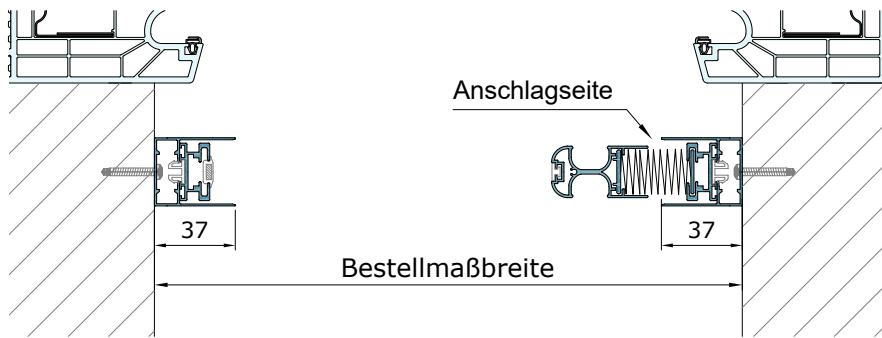
BESTELLMASSANLEITUNG MODELL iP31

MONTAGEART - SEITLICH [S]

Das Plissee wird mittels Führungsschienen direkt in die Leibung geschraubt. Unten wird die Führungsschiene (9005 matt, optional in Classic 01) mit einem vormontiertem doppelseitigen Klebeband befestigt. Die untere Führungsschiene kann in einer Schräge von max. 5° montiert werden (siehe Seite 120).

Die Profile sind im Standard vorgebohrt.

Bedient wird das Plissee über die Griffausnehmung in der Griffleiste. Somit ist keine Angabe der Griffposition erforderlich.



ANSICHT VON AUSSEN
(Beispiel Anschlagseite rechts)

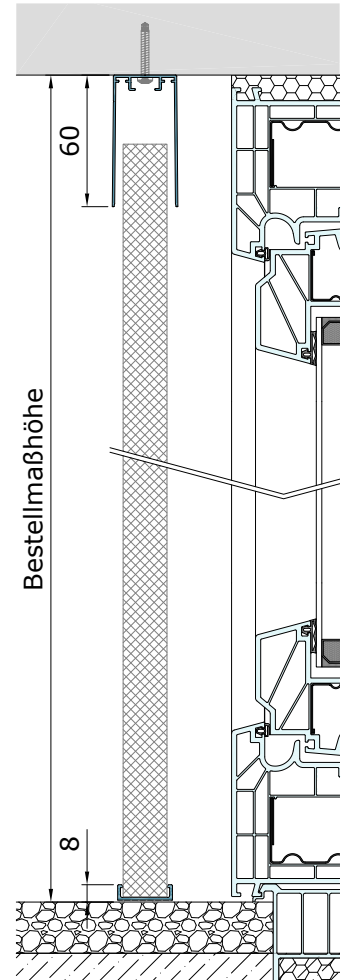
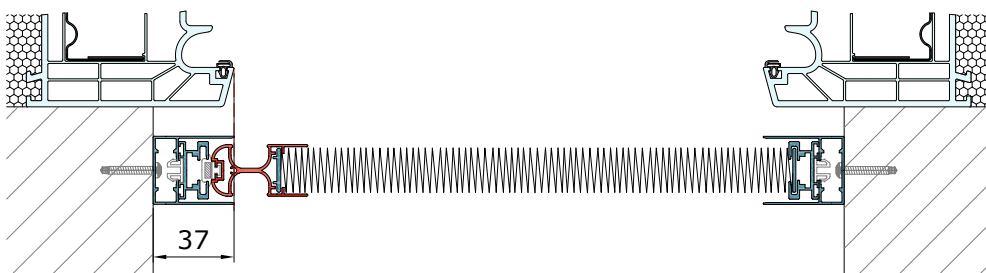
* Anschlagseite (Öffnungsrichtung):

Gibt an, wo das Plissee-KIT (links oder rechts) von außen gesehen befestigt wird.

Hinweis: Die Angabe der Anschlagseite dient als Hilfestellung für den Monteur. Bei Bedarf kann die Anschlagseite bei der Montage oder auch nachträglich geändert werden.

VERSATZ ZUR STOCKLICHTE

Hinweis: Um die Griffleiste bedienen zu können, bei der Bestellung und Montage das empfohlene Versatzmaß zur Stocklichte beachten! Ansonsten muss das Plissee in der Leibung soweit nach außen montiert werden, um eine einwandfreie Bedienung der Griffleiste gewährleisten zu können.

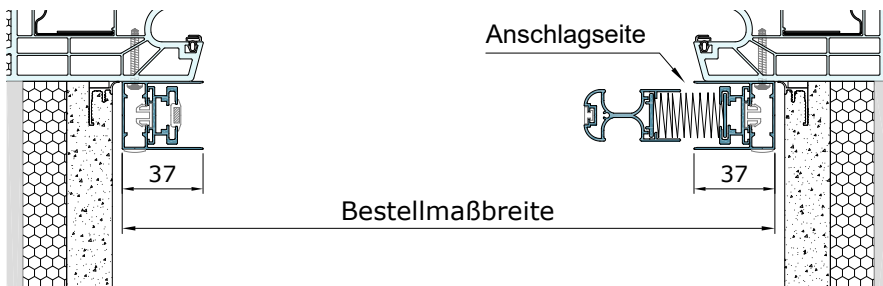


BESTELLMASSANLEITUNG MODELL iP31 MONTAGEART - VON VORNE [VV]

Das Plissee wird mittels Führungsschienen direkt auf den Stock geschraubt. Unten wird die Führungsschiene (9005 matt, optional in Classic 01) mit einem vormontiertem doppelseitigen Kleband befestigt. Die untere Führungsschiene kann in einer Schräge von max. 5° montiert werden (siehe Seite 120).

Die Profile sind im Standard vorgebohrt.

Bedient wird das Plissee über die Griffausnehmung in der Griffleiste. Somit ist keine Angabe der Griffposition erforderlich.



ANSICHT VON AUSSEN (Beispiel Anschlagseite rechts)

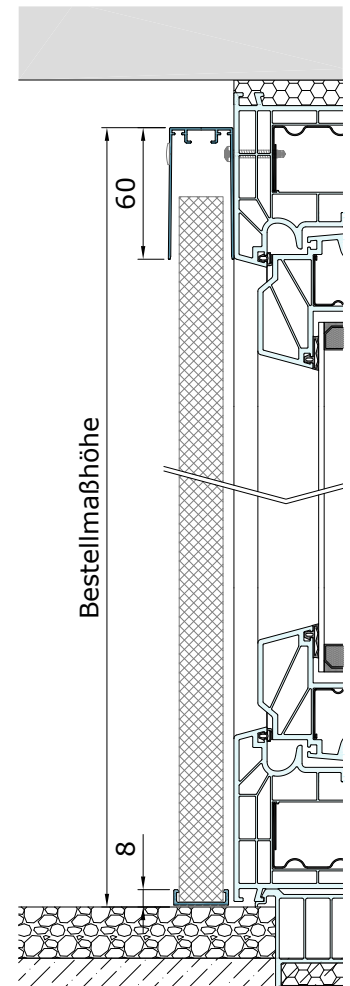
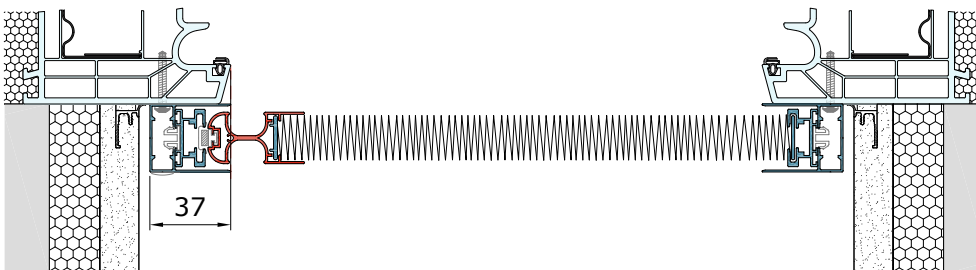
* Anschlagseite (Öffnungsrichtung):

Gibt an, wo das Plissee-KIT (links oder rechts) von außen gesehen befestigt wird.

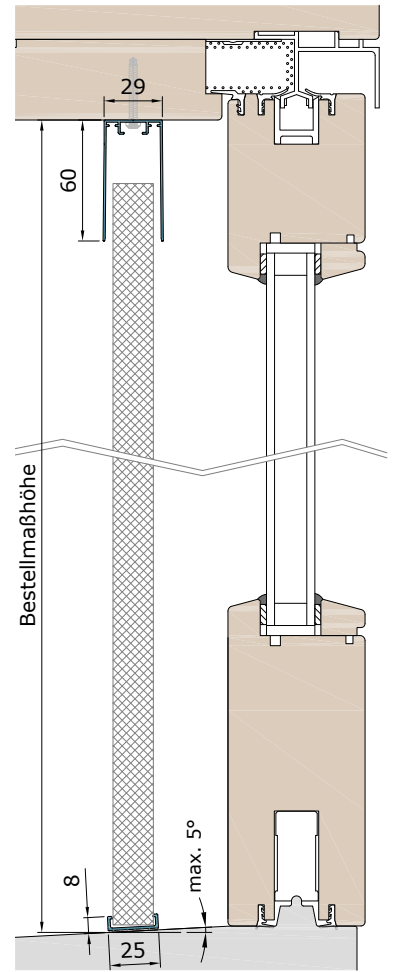
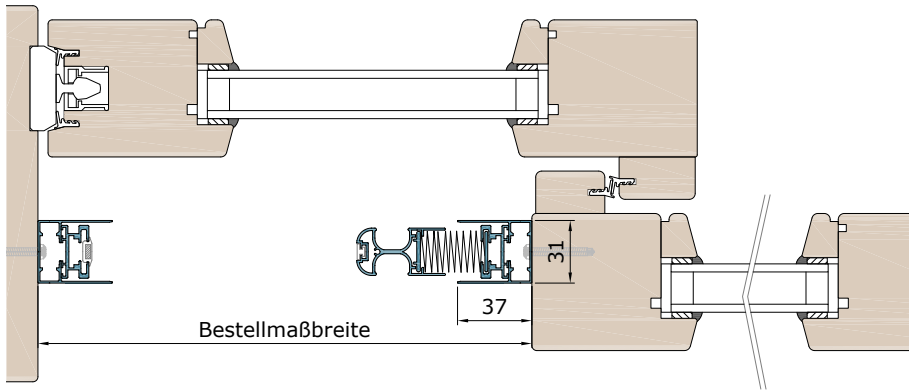
Hinweis: Die Angabe der Anschlagseite dient als Hilfestellung für den Monteur.
Bei Bedarf kann die Anschlagseite bei der Montage oder auch nachträglich geändert werden.

VERSATZ ZUR STOCKLICHTE

Hinweis: Um die Griffleiste bedienen zu können, bei der Bestellung und Montage das empfohlene Versatzmaß zur Stocklichte beachten!



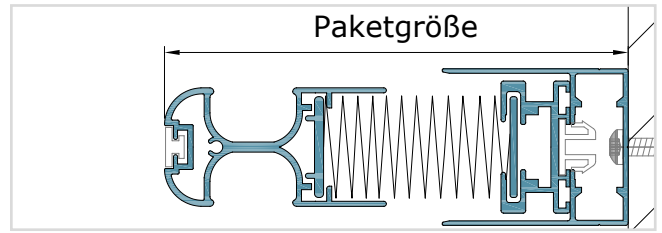
**BEISPIEL FÜR EINE EINBAUSITUATION
BEI EINER HEBESCHIEBETÜR**



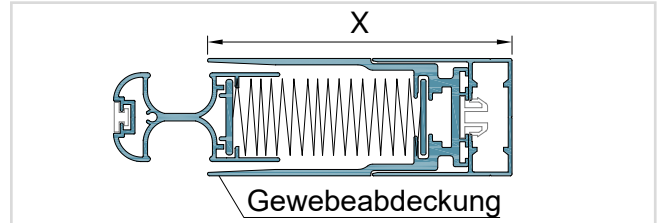
PAKETGRÖSSEN

Bestellmaßbreite	Paketgröße	X
≤ 1000	ca. 100 mm	81 mm
1000-1250	ca. 105 mm	81 mm
1251-1500	ca. 110 mm	81 mm
1501-1800	ca. 125 mm	98 mm
1801-2400	ca. 135 mm	108 mm
2401-3000	ca. 155 mm	128 mm

Die Gewebekits sind auf die jeweilige Bestellmaßbreite optimiert, um eine bestmögliche Durchsicht zu gewährleisten.



GEWEBEABDECKUNG OPTIONAL

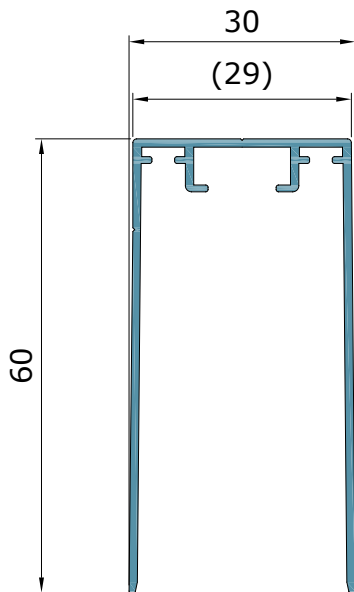


Hinweis: Das Plissee kann optional mit einer Gewebeabdeckung in der selben Farbe geliefert werden.

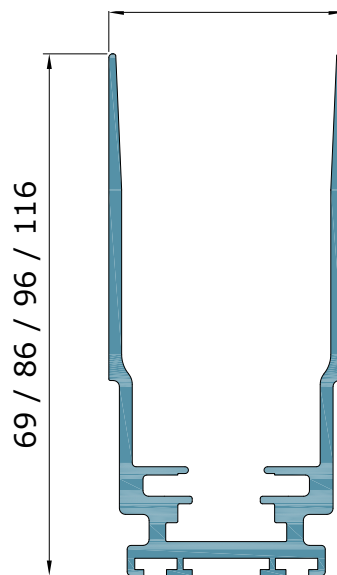
PROFILE iP31

M = 1 : 1

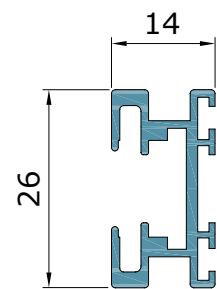
FÜHRUNGSSCHIENE OBEN



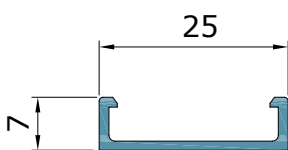
GEWEBEABDECKUNG



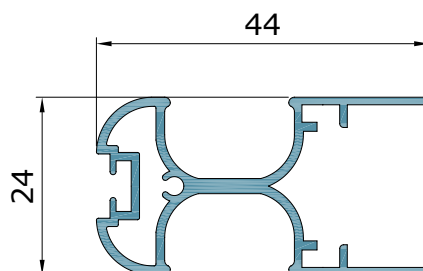
SCHLIESSPROFIL



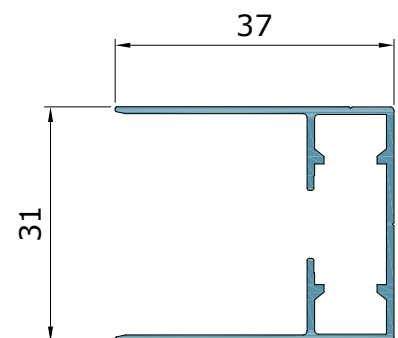
FÜHRUNGSSCHIENE UNTEN



GRIFFLEISTE

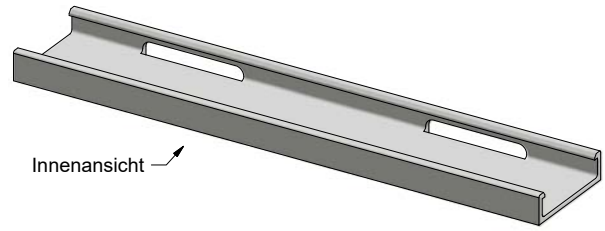


FÜHRUNGSSCHIENE VERTIKAL

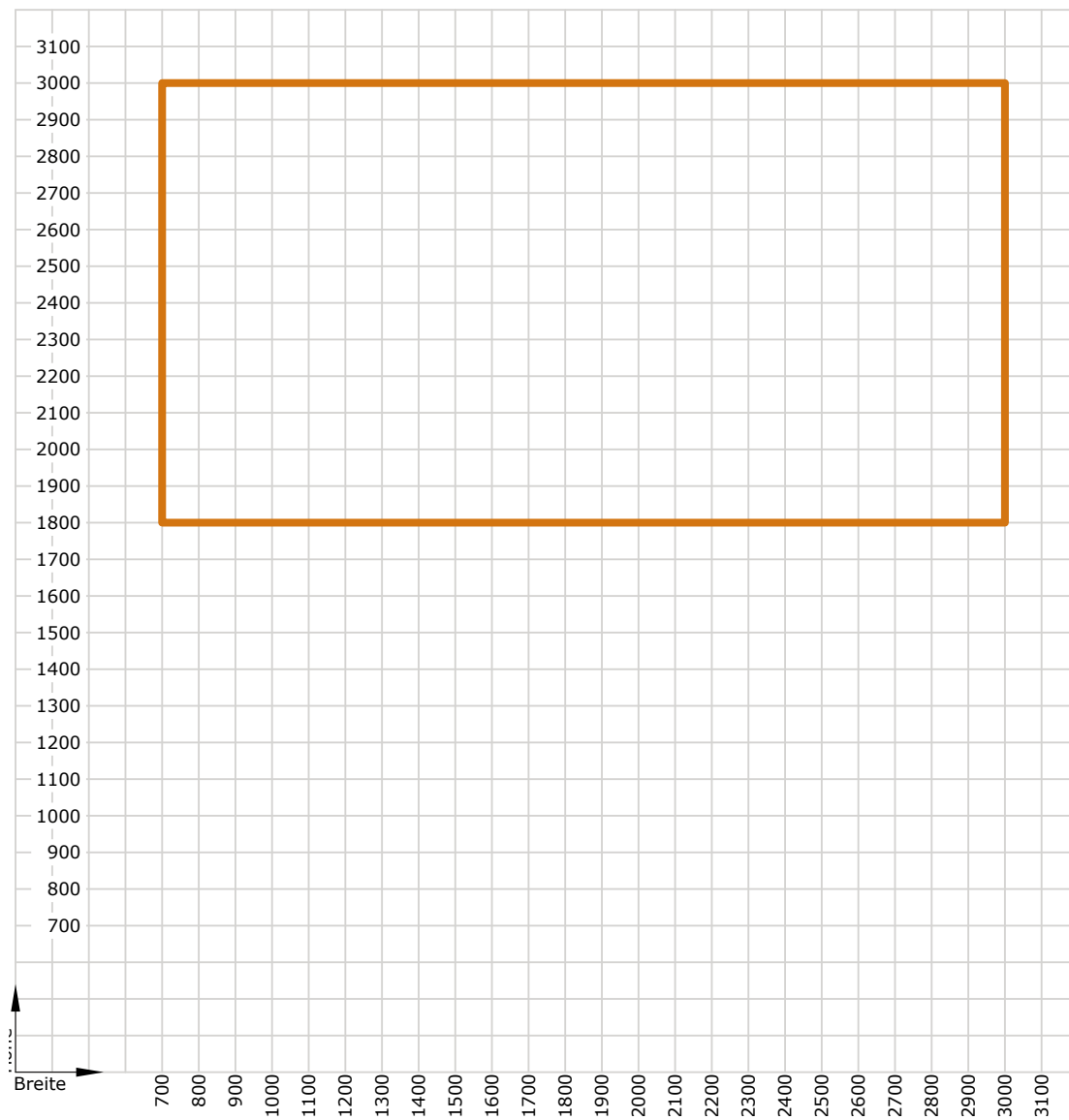


ENTWÄSSERUNGSSCHLITZE

Im Standard wird die untere Führungsschiene mit Entwässerungsschlitzen ausgeführt.
Optional ohne Entwässerungsschlitze.



GRÖSSENBEGRENZUNGSDIAGRAMM



 Grenzmaße

Der von der Grenzmaßlinie eingeschlossene Bereich stellt die Machbarkeit dar und bezieht sich auf die Elementgröße.

INHALT:



IGI

ROLLO

TECHNISCHE DATEN 125 - 128

Insektenschutz Rollo **125**

126 Bestellmaßanleitung (Ansicht von innen)

126 Profile

127 Bürstenausführungen

127 Bedienung

128 Größenbegrenzungsdiagramm

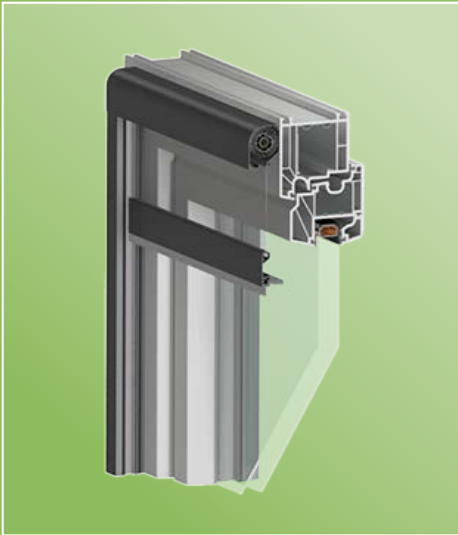
SPANNRAHMEN

DREHRAHMEN

SCHIEBERAHMEN

PLISSEE

ROLLO

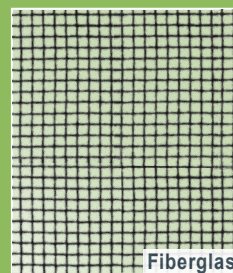


Insektenschutz-Rollo

- Die montagefreundlichen IGI Insektenschutzgitter für Fenster und Türen können maßgerecht in verschiedenen Ausführungsvarianten geliefert werden und sind schnell einsatzbereit.
- Die Profile bestehen aus pulverbeschichteten, stranggepressten Alu-Profilen.
- Das IGI Insektenschutz-Rollo wird mit Fiberglas-Gewebe geliefert.
- Die eingebaute Aufzugsbremse gewährleistet ein sanftes Aufrollen des IGI-Rollos.
- Das IGI Insektenschutz-Rollo kann als Komplettsystem universell bei Türen und Fenstern eingesetzt werden.
- Das Insektenschutz-Rollo hat den zusätzlichen Vorteil, dass es während der Wintermonate im Insektenschutzkasten verstaut werden kann.



Griffleiste IGI Rollo



Insektenschutz-Gewebe M1:1

Fiberglasgewebe

Kunststoffummanteltes Fiberglasgewebe hochtransparent, ausgesprochen stabil und langlebig. Dabei gewährleistet es eine gute Luftdurchlässigkeit und eine sehr gute Durchsicht ins Freie. Für alle Insektenschutzprodukte geeignet.

BESTELLMASSANLEITUNG (ANSICHT VON INNEN)

Angabe der Bestellmaße ist Elementaußenmaß

Das IGI-Rollo kann bis zu einer Elementhöhe von 2300 mm eingesetzt werden, siehe dazu auch Größenbegrenzungsdiagramm Seite 128. Das IGI-Rollo wird mit Fiberglas-Gewebe geliefert. Es ist kein 4Plus Gewebe, V2A Stahlgewebe und Petscreen Gewebe möglich.

Die Rollo-Führungsschienen sind im Standard von vorne gebohrt und können auf Wunsch auch mit seitlicher oder ohne Bohrung bestellt werden.

In Kombination mit Rollläden, Raffstore ist der Platzbedarf des IGI-Rollos von mind. 40 mm zu beachten.

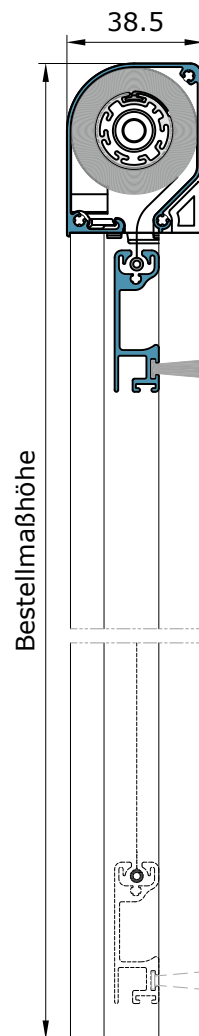
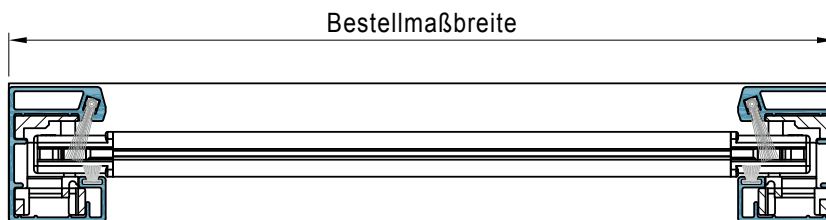
Um die Funktion des Verschlusses gewährleisten zu können, müssen die Führungsschienen exakt parallel montiert werden.

Stegbreite Bürste: 4,8 mm

Bestellmaßenleitung

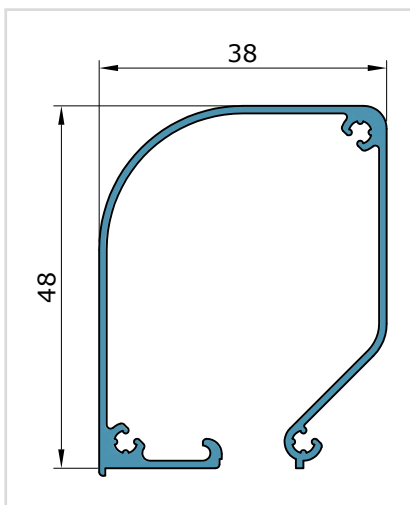
Bestellmaßbreite: Elementaußenmaß

Bestellmaßhöhe: Elementaußenmaß

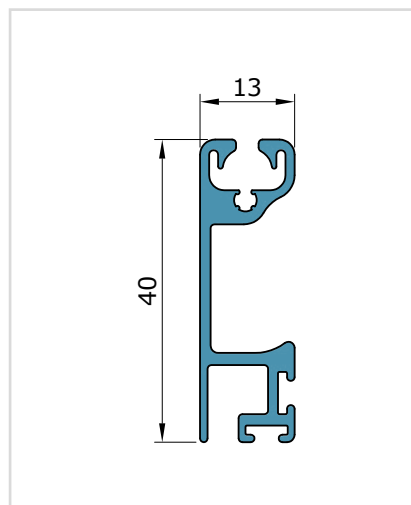


PROFILE

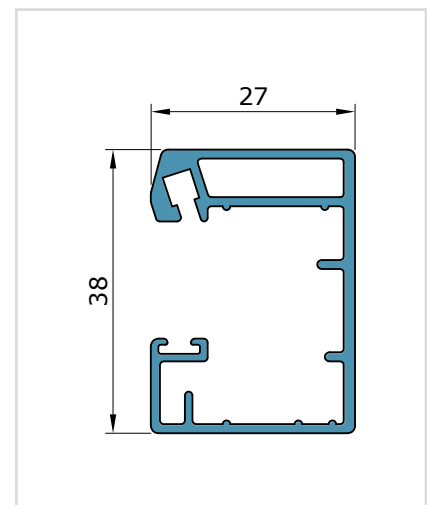
ROLLOKASTEN



GRIFFLEISTE

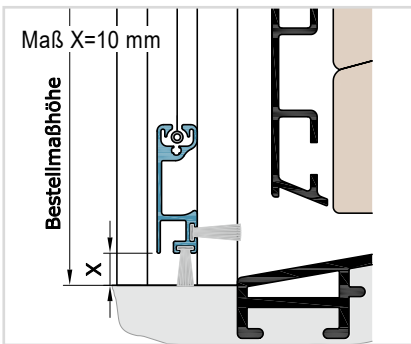


FÜHRUNGSSCHIENE IF27

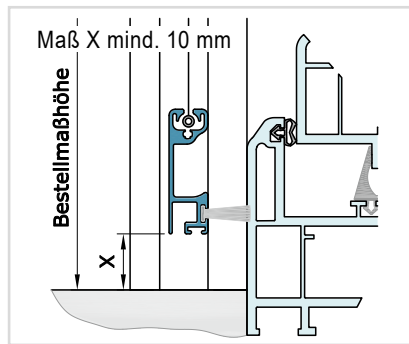


M = 1 : 1

ABDICHTUNG NACH UNTEN



ABDICHTUNG ZUM STOCK



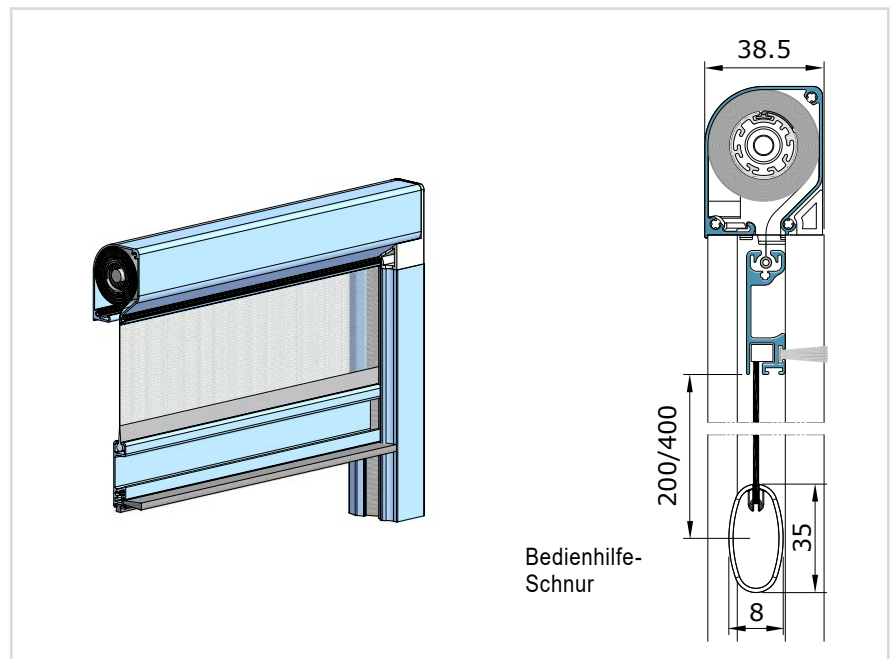
Hinweis: Bei einem X-Maß von 10 mm ist im Standard eine 15 mm Bürste nach unten eingezogen. Bei einem X-Maß > 10 mm ist im Standard KEINE Bürste nach unten eingezogen. **Optional:** Bürsten in den Längen 15, 20, 25 mm bestellbar.

BEDIENUNG

STANDARD

Bedienung von innen

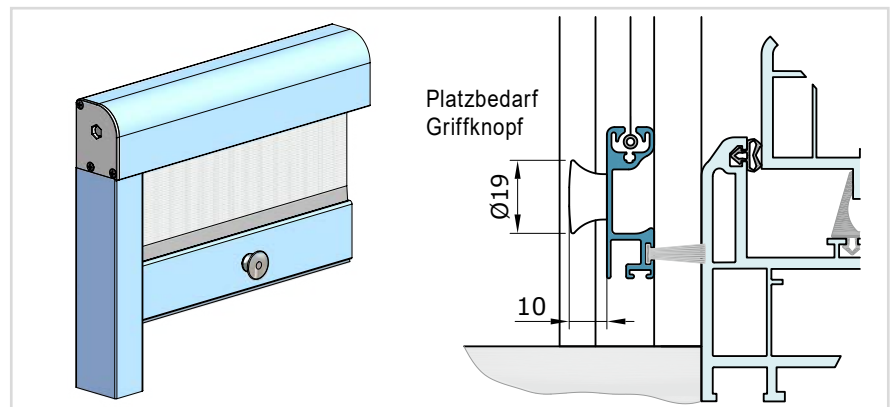
- Praktische Griffmulde.
- Bedienhilfe Schnur, zum Einhängen in die Griffleiste für noch einfachere Bedienung (im Zubehör beige packt).



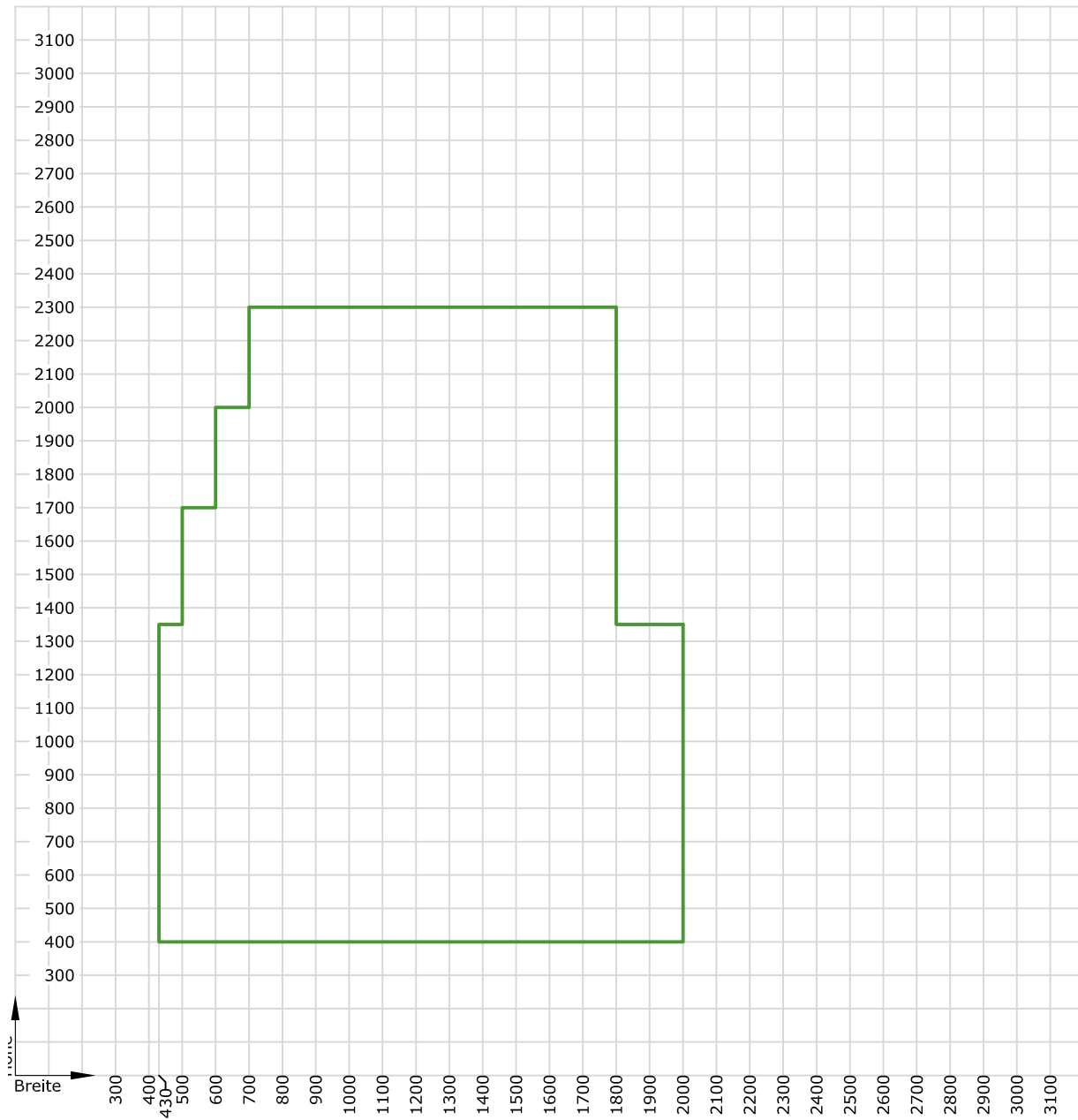
OPTIONAL

Bedienung von außen mit Griffknopf

- Soll das IGI-Rollo auch von außen bedienbar sein, kann optional ein Griffknopf außen bestellt werden.

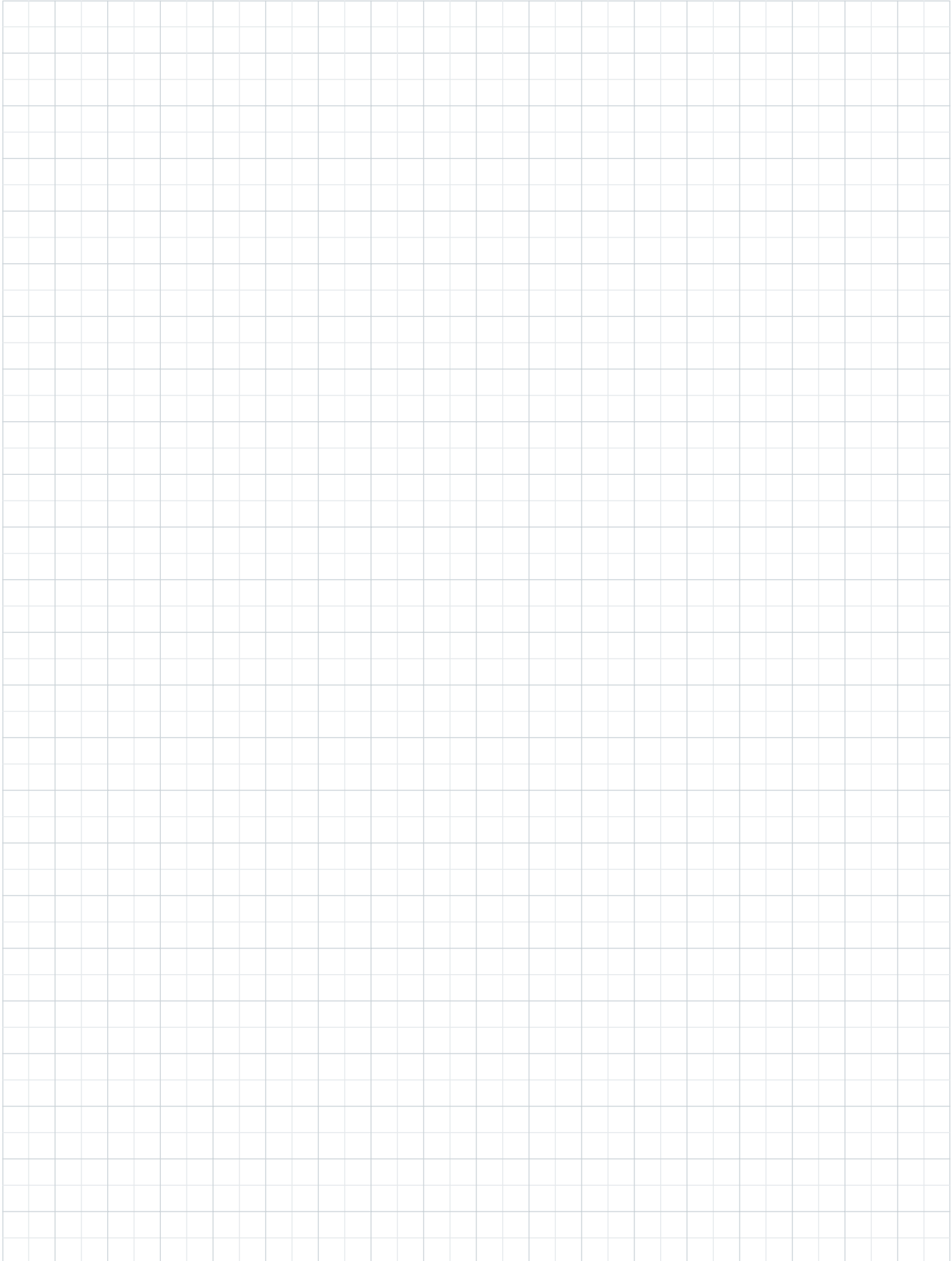


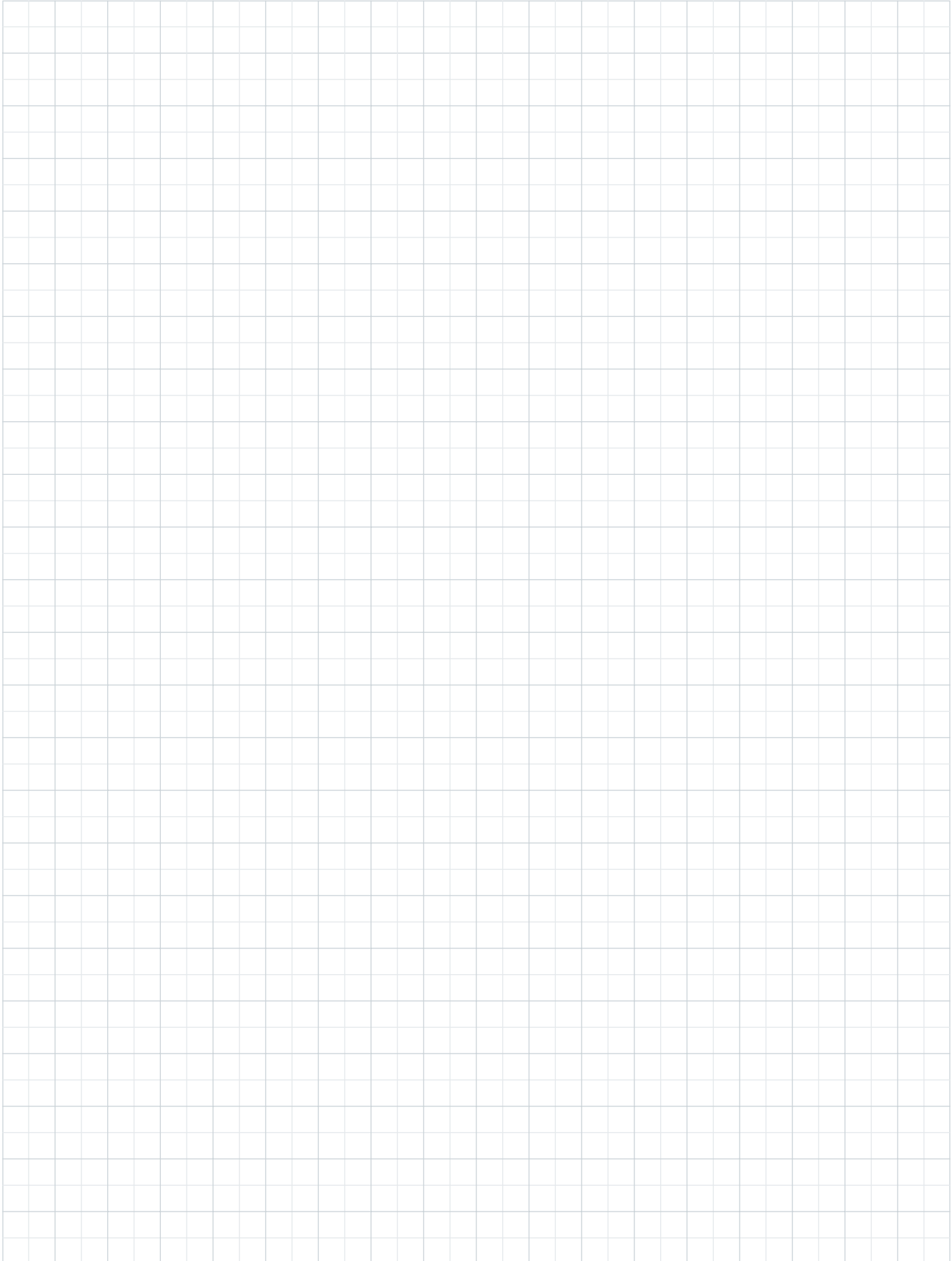
GRÖSSENBEGRENZUNGSDIAGRAMM



 Grenzmaße

Der von der Grenzmaßlinie eingeschlossene Bereich stellt die Machbarkeit dar.





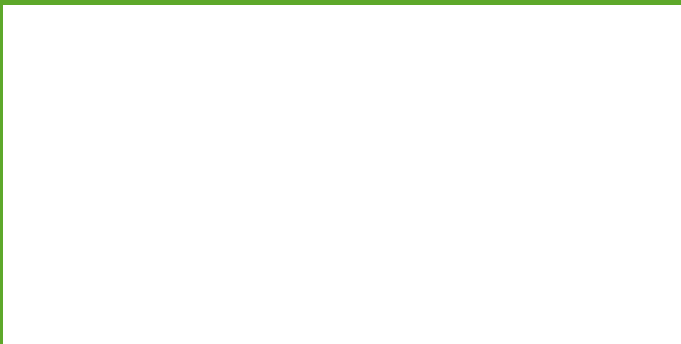
ROLLO

PLISSEE

SCHIEBERAHMEN

DREHRAHMEN

SPANNRAHMEN



WWW.SCHLOTTERER.COM



PEFC zertifiziert

Dieses Produkt stammt
aus nachhaltig
bewirtschafteten
Wäldern und
kontrollierten Quellen

www.pefc.at

Schlotterer Sonnenschutz Systeme GmbH
5421 Adnet, Seefeldmühle 67 b, Austria
T: +43 6245 85591-100
F: +43 6245 85591-9100
M: office@schlotterer.at

 **schlotterer**
Lenkt Licht und Schatten.